

Очистное сооружение «FloTenk»
ТУ 4859-001-79777832-2010

ПАСПОРТ ИЗДЕЛИЯ

ОЧИСТНОЕ СООРУЖЕНИЕ «FLOTENK-BIOPURIT»

РУКОВОДСТВО ПО ЭКСПЛУАТАЦИИ

Локальное очистное сооружение, применяемое при обустройстве систем очистки
хозяйственно-бытовых сточных вод
(метод глубокой биологической очистки бытовых сточных вод)



ЗАО «Флотенк»
РОССИЯ

СОДЕРЖНИЕ

1. Назначение	3
2. Технические характеристики	3
2.1. Таблица технических данных и монтажных размеров	4
2.2. Комплектация	5
2.3. Принцип работы и технология очистки	5
2.4. Требования к поступающим на установку сточным водам	6
2.5. Показатели качества очистки	7
3. Инструкция по монтажу и вводу в эксплуатацию	8
3.1. Выбор места под установку	8
3.2. Подготовка траншеи и котлована	8
3.3. Установка бетонной армированной плиты	8
3.4. Засыпка котлована	9
3.5. Монтаж подводящей трассы и установки	9
3.6. Ввод в эксплуатацию для изделий диаметром 1800 мм и более	8
4. Необходимые мероприятия для правильной установки, монтажа и ввода в эксплуатацию	10
5. Техническое обслуживание оборудования	11
5.1. Схема обслуживания установки	11
5.2. Возможные нарушения в работе установки и их предотвращение	12
6. Эксплуатация в зимнее время	12
6.1. Консервация системы на период простоя	12
7. Требования к подаче электроэнергии	13
8. Инструкция по обслуживанию фильтра компрессора	13
9. Упаковка	13
10. Транспортировка и хранение	14
11. Гарантийные обязательства	14
12. Условия гарантии	15
13. Свидетельство о приемке	16
14. Отметка о продаже	16

1. Назначение

Система биологической очистки FloTenk-BioPURIT (далее по тексту Станция) применяется при проектировании и строительстве комплексных систем очистки хозяйственно-бытовых сточных вод.

Данные Станции являются локальными очистными установками, предназначенными для сбора и очистки хозяйственно-бытовых сточных вод от индивидуальных жилых домов, коттеджей, объектов малоэтажной застройки при отсутствии централизованной системы канализации.

Объем сточных вод, поступающих в Станцию, должен соответствовать ее производительности. Разрешен сброс очищенных на Станции сточных вод на рельеф местности и в водные объекты при соблюдении требований СанПиН 2.1.5.980-00.

Очистные сооружения не дают вредных выбросов в атмосферу.

2. Технические характеристики

Очистное сооружение представляет собой водонепроницаемую, стеклопластиковую ёмкость, изготовленную методом машинной намотки. Материал: полиэфирный стеклопластик, изготовлен с использованием полиэфирных смол и стеклоармирующих материалов. Расчеты по очистному сооружению выполнены в соответствии со СНиП 2.04.03-85 Канализация. Наружные сети и сооружения. Технические характеристики и корпусные размеры станции очистки хозяйственно-бытовых сточных вод приведены в таблице №1.

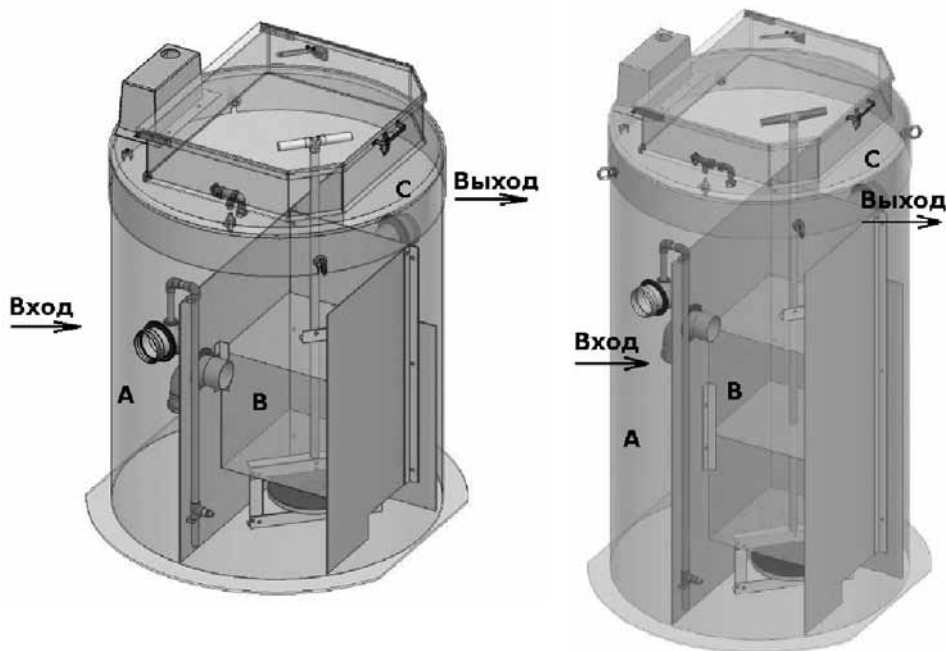


Рис. 1 Схема очистного сооружения FloTenk-BioPurit-3

Рис. 2 Схема очистного сооружения FloTenk-BioPurit-5

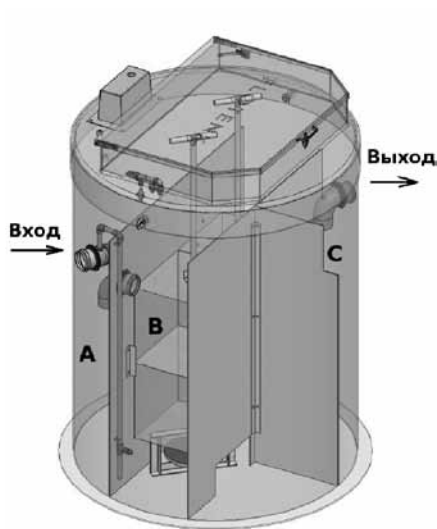


Рис. 3 Схема очистного сооружения FloTenk-BioPurit-8

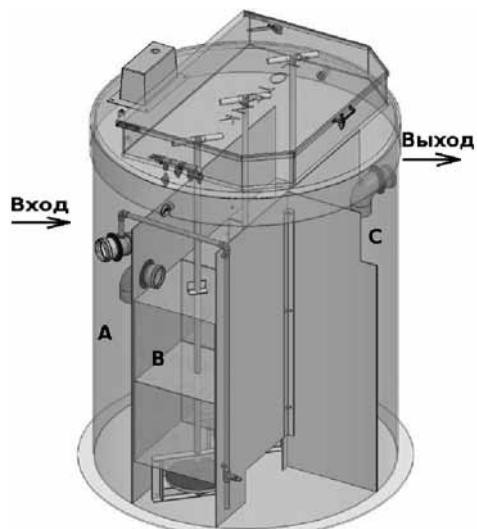


Рис. 4 Схема очистного сооружения FloTenk-BioPurit-10

2.1. Таблица технических данных и монтажных размеров

Таблица 1

Кол-во человек	чел.	3	5	8	10	5*	8*	10*
Производительность	м ³ /сут	0,7	1,0	1,6	2	1,0	1,6	2
Макс. залповый сброс	л	200	250	350	450	250	350	450
Высота корпуса, L	мм	1 700	2 300	2 300	2 300	2 800	2 800	2 800
Высота изделия с ШУ, Н	мм	2 200	2 800	2 800	2 800	3 300	3 300	3 300
Диаметр корпуса, D	мм	1 200	1 200	1 600	1 600	1 200	1 600	1 600
$D_{\text{Вх}} / D_{\text{Вых}}$	мм	110	110	110	110	110	110	110
Высота входящего патрубка, $H_{\text{Вх1}}$	мм	870	1 470	1 470	1 470	1 470	1 470	1 470
Высота выходящего патрубка, $H_{\text{Вых}}$	мм	820	1 420	1 420	1 420	1 420	1 420	1 420
Мощность компрессора	л/мин	60	60	80	100	60	80	100
Глубина подводящего трубопровода от уровня земли	мм	630	630	630	630	1 130	1 130	1 130
Производительность данной станции								

* - удлиненная конструкция.

2.2. Комплектация

В комплект поставки очистного сооружения «FloTenk-BioPURIT» входит (см. таблица №2)

Таблица 2

№ п/п	Наименование	Ед. изм.	Кол-во
1	Корпус, со встроенным стеклопластиковым люком	шт.	1
2	Патрубок входной/выходной	шт.	2
3	Шкаф управления	шт.	1
4	Компрессор	шт.	1
5	Насос	шт.	
6	Манжеты на входном, выходном отверстиях	шт.	2
7	Система аэрации	шт.	1
8	Модули биологической загрузки	комплект	1

2.3. Принцип работы и технология очистки

Очистное сооружение «**FloTenk-BioPURIT**» работает за счет установленных блоков биологической загрузки, т.е. закрепления микрофлоры, которые обогащаются воздушным компрессором аэрационной системы. Этот метод обеспечивает: низкую чувствительность к токсичным субстратам, высокую жизнеспособность и активность микроорганизмов, увеличение степени очистки сточных вод, поддержание высокой концентрации активного ила и возможность его наращивания.

Первая секция (зона А) очистного сооружения (см. схемы рис 1-4) соединяется с подводящей линией, и далее через систему блоков биологической загрузки (зона В) вода переходит в третью секцию (зона С), которая соединяется с отводящей линией.

В первой секции очистного сооружения (зона А) проходит механическая очистка. Такая очистка осуществляется по принципу гравитационного отстаивания. В камере первичного отстойника происходит удаление из потока песка, взвесей, суспензий и других видов загрязнений крупной фракции. По желанию клиента, как дополнительное оборудование может быть установлен колодец с ручными решётками.

Зоны А и В разделены стеклопластиковой перегородкой приформованной по периметру к телу изделия. При запуске изделия возможно подтекание воды между камерами А и В, что не является дефектом или нарушением работоспособности, т.к. не приводит к качественному снижению степени очистки.

Во вторую секцию (зона В) поступают хозяйственно-бытовые стоки, прошедшие механическую очистку, для биологической очистки. Она осуществляется по принципу прикреплённой биоплёнки, образующейся в ячейках полипропиленового наполнителя, в результате естественного окисления органических веществ, входящих в состав сточных вод. Главным условием успешного протекания процесса очистки являются аэробные условия, создаваемые растворённым в воде кислородом. Равномерную подачу воздуха обеспечивает воздушный компрессор и самоочищающийся мембранный аэратор. Благодаря низкой нагрузке биоценоза и естественным биологическим процессам, в слое биоплёнки создаются благоприятные условия для одновременного протекания процессов нитрификации-денитрификации, обеспечивающих углублённую очистку сточных вод.

В зоне вторичного (зона С) отстаивания происходит осветление биологически очищенных сточных вод, задержка попавшей в поток избыточной биоплёнки. Рециркуляционный эрлифт ((англ. *air - воздух, lift - поднимать*), — разновидность струйного насоса. Состоит из вертикальной трубы, в нижнюю часть которой, опущенной в жидкость, вводят газ под давлением. Образовавшаяся в трубе эмульсия (смесь жидкости и пузырьков) будет подниматься благодаря разности удельных масс эмульсии и жидкости) перекачивает избыточную биоплёнку из зоны В в зону первичного отстаивания А.

После осветления в резервуаре вторичного отстаивания, в зависимости от требований, может производиться доочистка и дезинфекция сточных вод. Доочистка осуществляется в стеклопластиковой емкости при помощи биофильтра с наполнителем. Метод доочистки – абсорбция. Дезинфекция является последней стадией обработки сточных вод и осуществляется ультрафиолетом. Погружной насос подаёт очищенные сточные воды на ультрафиолетовую лампу (в зависимости от условий поставки). Работу системы корректируют поплавки уровня.

Использование очищенной воды в качестве питьевой не допускается.

2.4. Требования к поступающим на установку сточным водам

Таблица 3

№ п/п	Наименование параметра	Ед. изм.	Допустимые значения	Допустимая динамика изменения параметра	
				суточная	часовая
1	Температура стока	°С	10 ÷ 25	± 2°С	± 2÷3°С
2	рН		6,5 ÷ 8,5	± 0,1÷0,2°С	± 0,3
3	Гидравлическая нагрузка				
	• суточная	м³/сут	30 ÷ 100%	–	–
	• часовая	м³/час	$(G_{сут} \cdot 12) \div (G_{сут} \cdot 32)$	–	–
4	БПК _п – биологическая потребность в кислороде (полная)	мг/л	150 ÷ 380	± 10%	± 20%
5	БПК ₅	мг/л	50 ÷ 375	± 10%	± 20%
6	ХПК – химическая потребность в кислороде	мг/л	190	± 10%	± 20%
7	В.В. – взвешенные вещества	мг/л	0 ÷ 350	± 10%	± 20%
8	N – азот, (ТНК):	мг/л	0 ÷ 55	± 10%	± 20%
	• NO ₃ → N	мг/л	–	–	–
	• NH ₄ → N аммонийный	мг/л	8 ÷ 35	± 10%	± 20%
9	P – фосфор, в т. ч.:	мг/л	1 ÷ 8	± 10%	± 20%
	• органический	мг/л	1 ÷ 3	± 10%	± 20%
	• неорганический	мг/л	1 ÷ 5	± 10%	± 20%

№ п/п	Наименование параметра	Ед. изм.	Допустимые значения	Допустимая динамика изменения параметра	
				суточная	часовая
10	Хлориды	мг/л	30 ÷ 300	± 10%	± 20%
11	СПАВ (окисляемые)	мг/л	0 ÷ 12,5	± 10%	± 20%
12	Сульфаты	мг/л	0 ÷ 50	± 10%	± 20%
13	Щелочность	мг/л	50 ÷ 100	± 10%	± 20%
14	Жиры	мг/л	0 ÷ 25	± 10%	± 20%
15	Коли – индекс	шт/л	10 ⁶ ÷ 10 ⁸	± 10%	± 20%
16	Растворенные химические вещества	мг/л	500 ÷ 2000	± 10%	± 20%

На установку категорически запрещается подавать следующие виды стоков:

- регенерационные стоки оборудования очистки питьевой воды,
- воду из бассейна при ее замене или профилактических работах,
- дождевые воды с крыш и территорий;
- экскременты домашних животных;
- септические осадки;
- воду из джакузи или ванн с применением масел и солей;
- лечебные грязи.
- количество поступающих на установку жиров (нефтепродуктов) не должно превышать 25 мг/л.

Если количество жиров превышает 25 мг/л, то необходимо предусмотреть для локальных загрязнителей:

- при концентрации 25 - 100 мг/л – жироловки;
- более 100 мг/л – флотаторы.

2.5. Показатели качества очистки

Таблица 4

№	Показатели	Показатели после комплекса очистных сооружений FloTenk-BioPURIT (не более)	Гигиенические требования к выпуску в водоемы реакционного водопользования	Гигиенические требования к выпуску в водоемы рыб.-хоз. значения
1	Биохимическое потребление кислорода БПК ₅ , мг/л	3,8	4	3
2	Водородный показатель pH	7,3	6,5 - 8,5	6,5 - 8,5
3	Азот аммонийный, мг/л	1,4	1,5	0,4
4	Нитриты, мг/л	2,8	3,3	0,08
5	Нитраты, мг/л	46,9	45	40
6	Фосфаты (по P), мг/л	2,9	1,14	0,2
7	Взвешенные вещества (ВВ)	2,6	3	3
8	ХПК	25	30	не нормирован

3. Инструкция по монтажу и вводу в эксплуатацию

3.1. Выбор места под установку

При выборе места под установку необходимо руководствоваться следующими рекомендациями:

- Располагать по возможности очистное сооружение ниже дома по естественному уклону местности и близко к нему (оптимальное расстояние 3-5м). Следует иметь в виду, что увеличение длины трассы до установки ведет к усложнению прочистки в случае засора. Трассу длиннее 15 метров необходимо выполнять с промежуточным колодцем.

- Предусмотреть возможность подъезда ассенизационной машины для откачки осадка. Максимальное расстояние 4-5м (длина стандартного шланга ассенизационной машины 7 м с учетом опускания вниз).

- При удаленном использовании шкафа управления со встроенным в него компрессором изделие должно располагаться от них не более чем на 10м. При удалении более чем на 10м должна производиться комплектация компрессором большей мощности, чем стандартная (см. таблицу №1, п.2.1.).

- Трасса от дома к очистному оборудованию должна быть прямой. Если невозможно организовать прямую трассу, в местах перегибов устраивают поворотные колодцы.

3.2. Подготовка траншеи и котлована

Траншея под подводящую к очистной установке трубу от выпуска из дома делается с уклоном 2% (20 мм на 1м). На дне траншеи делается выравнивающая песчаная подсыпка.

Дно траншеи перед укладкой труб необходимо уплотнить для исключения провала труб. Уплотнение производится пневматическими трамбовками или поливкой водой.

Котлован под установку должен выступать не менее 500мм с каждой стороны. Размер котлована определяется в зависимости от типа установки (см. таблицу технических характеристик), а глубина котлована с песчаной подушкой (200-300 мм) и бетонной плитой (для установок диаметром 1800 мм и более) определяется в зависимости от высоты установки и должна быть ниже глубины траншеи примерно на 2м. Отводящая труба укладывается с уклоном не менее 1% (10 мм на 1метр).

- ◆ Отрыть котлован под установку в соответствии с габаритными размерами и рекомендациями. Основание котлована должно быть ровным и строго горизонтальным. При возможных перекопах основания котлована производить подсыпку песком с уплотнением водой. Для предотвращения обрушения стен котлована их необходимо закреплять щитами с распорками по мере углубления, или производить отрывку котлована с устройством откосов. Заложение откосов зависит от типа грунта.

- ◆ Установить изделие в котлован на бетонную плиту (для установок диаметром 1800мм и более). Для установок диаметром менее 1800мм бетонирование не требуется. В несвязанных обводненных грунтах с камнями, вызывающими максимальное давление на стенки изделия, выполняется обсыпка слоями по 300мм и периодически слои песка чередуют с обсыпкой цементом для стабилизации.

3.3. Установка бетонной армированной плиты для изделий диаметром 1800 мм и более

В котловане по его периметру и на всю глубину устанавливается опалубка, на дне которой заливается усиленная стальной арматурой бетонная плита (рис.5). Толщина плиты рассчитывается из расчета габаритных размеров очистного сооружения и удельного веса бетона (для справки 1 м³ бетона 2500кг). В случае установки очистного сооружения в

местах движения автотранспорта, дополнительно заливается пригрузочная плита, которая служит для равномерного распределения нагрузок. Толщина плиты должна составлять 200мм, габаритные размеры на 500мм больше размеров установки (рис.6).

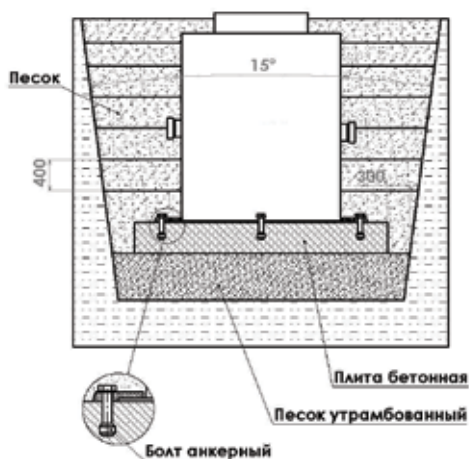


Рис. 5 Расположение бетонной плиты

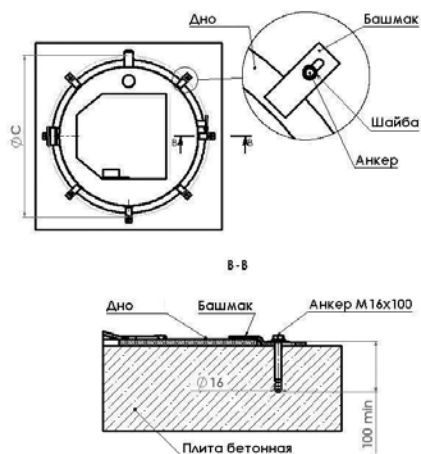


Рис. 6 Схема крепления к основанию

3.4. Засыпка котлована

- ◆ Засыпать первый слой песка (200-400мм)
- ◆ Выверить положение корпуса уровнем.
- ◆ Утрамбовать первый слой пневмотрамбовками или пролить водой.
- ◆ Залить в установку воду в уровень с засыпанным грунтом равномерно распределяя уровень воды между камерами.
- ◆ Выполняя последовательно вышеуказанные действия, засыпать корпус и залить в установку воду до уровня выводов подводящего и отводящего трубопроводов.

3.5. Монтаж подводящей трассы и установки

Подводящий трубопровод собирается из пропиленовых труб соответствующего диаметра (см. таблицу технических характеристик) для наружных работ. Трубы соединяются между собой муфтами с резиновыми кольцами. При неглубоком (до 1 м) залегании подводящего трубопровода трубы перед сборкой необходимо утеплить. Установки монтируются таким образом, чтобы крышка изделия находилась на 100-200мм выше поверхности земли.

Верхняя и боковые поверхности ёмкости покрываются утеплителем типа «Пеноплекс», либо слоем полиэтилена типа «Энергофлекс». Вентиляционная труба выводится на поверхность выше уровня земли, с учетом естественного уровня снежного покрова в зимний период, в среднем высота отвода составляет 500мм.

- ◆ Соединить подводящую и отводящую трубы с выводами из изделия
- ◆ Засыпать подводящую и отводящую трубы песком вручную. Засыпка пазух между стенками котлована и стенками емкостей производится не вынутым грунтом, а песком мелкой фракции, с одновременным постепенным заполнением емкости водой.
- ◆ Верхний слой засыпается растительным грунтом

3.6. Ввод в эксплуатацию

- На объект доставляется установка Flotenk-BioPURIT, изготовленная и полностью укомплектованная на заводе.
- Шкаф управления (см. паспорт на шкаф управления) необходимо подключить к электрической сети 220 В, потребляемая мощность компрессора зависит от типа установки — см. таблицу технических характеристик.
- Компрессор устанавливается в шкаф управления и подключается к встроенному в розетку таймеру (в случае установки двух компрессоров подключение осуществляется через тройник, промежуточно подключенный к таймеру).
- Компрессор должен обеспечивать подачу воздуха в систему аэрации в течение 15мин, с интервалом 15мин круглые сутки.

4. Необходимые мероприятия для правильной установки, монтажа и ввода в эксплуатацию

Необходимо соблюдать следующие условия:

- ◆ Установку в стандартной комплектации возможно монтировать на расстоянии до 10 метров от обслуживаемого здания.
- ◆ Крышка изделия должна находиться на 100-200мм выше поверхности земли, должен быть обеспечен приток свежего воздуха.
- ◆ Изделие при монтаже дополнительно утепляется на глубину промерзания грунта.
- ◆ Обязательно предусматривать вентиляцию через подводящий канализационный трубопровод (фановый стояк) или через прямой контакт с окружающей средой. Фановый стояк должен быть выведен непосредственно под крышу, либо на фронтон здания.
- ◆ Не допускается совмещения шахт канализационного и вентиляционного стояков. Если в жилом помещении происходит появление запаха канализации, возможная причина – отсутствие или неправильная установка и выведение фанового стояка.
- ◆ При использовании компрессора установки удаленно (в помещении) следует обеспечить постоянно открытую приточную вентиляцию для увеличения содержания кислорода.
- ◆ Внешние участки воздухопровода от вынесенного компрессора должны быть утеплены и проложены с уклоном в сторону установки для слива конденсата в случае его появления при большой разнице температур. В ином случае при длительном промежутке отсутствия жителей в зимние месяцы, образовавшийся конденсатный снег, может заблокировать внутреннее пространство трубопровода.
- ◆ Отвод очищенной воды на открытые поверхности грунта не допускается. Следует предусмотреть следующие варианты точки сброса очищенного стока: дренажная система, дренажный колодец, грунт, водоем.
- ◆ Следует внимательно прочитать прилагаемую к изделию документацию, в том числе на установленное электрооборудование. Монтаж, эксплуатация и обслуживание электрооборудования осуществляется согласно документации.
- ◆ При вводе установки в эксплуатацию необходимо знать, что правильная работа станции биологической очистки с требуемой степенью очистки стока напрямую зависит от концентрации активного ила (колонии бактерий и простейших). Как правило, выход системы на штатный рабочий режим без применения мероприятий по искусственному вводу ила в станцию может длиться от 3-х до 8 недель. Варианты искусственного ввода активного ила – забор из другой станции биологической очистки,

либо использование специальных энзимов, ускоряющих размножение бактерий в геометрической прогрессии. При использовании штаммов микроорганизмов (Энзимы BB FF) время ввода станции на рабочий режим составляет максимум 4-5 дней.

5. Техническое обслуживание оборудования

Установка Flotenk-BioPURIT полностью автоматизирована и не требует постоянного присутствия обслуживающего персонала. Для работы станции в штатном режиме необходимо обеспечить:

- бесперебойную работу воздуходувки;
- 1 раз в 3 месяца производить визуальный осмотр и при необходимости менять фильтр воздуходувки. Инструкция по замене прилагается;
- 1-2 раза в год осуществлять чистку отстойника (первая камера), откачивать и вывозить скопившиеся осадки. Слой образовавшихся осадков не должен превышать 30% от общего объема отстойника;
- **при откачке осадка насосом опустить шланг до дна и выкачать осадок до уменьшения уровня на 300 мм (не более);**
- следить за состоянием и пропускной способностью труб.

Категорически запрещено отводить в устройство очистки:

- **растворы регенерации из устройств подготовки питьевой воды;**
- **ливневые сточные воды, сточные воды из плавательных бассейнов.**

5.1. Схема обслуживания установки

Таблица 5

№ п/п	Наименование	Периодичность выполнения работ			
		день	неделя	месяц	год
1	Визуальная проверка / осмотр работы воздуходувки, проверка температуры корпуса		1		
2	Проверка работы воздуходувки (проверка воздушного фильтра, воздуховода, жгута)		1		
3	Осмотр первичного и вторичного отстойников, оценивание кол-ва осадков (с открыванием крышки колодца)		1		
4	Полная очистка установки				1
5	Очистка и замена первичного слоя керамзита в биофильтре установки (в случаях использования комплекса очистки бытовых сточных вод)				1
6	Визуальная проверка выходящей воды (запах, прозрачность)	1			
7	Заполнение журнала обслуживания установки (в случаях частного использования периодичность составляет 1 месяц)	1		1	

5.2. Возможные нарушения в работе установки и их предотвращение

Таблица 6

№ п/п	Нарушения в работе установки	Решение
1	Сточные воды не поступают в отстойник Засорилась труба	С помощью вакуумной машины очистить трубу и первичный отстойник
2	Слабая аэрация Испорчены резиновые мембраны аэратора	Отключить компрессор, вынуть пластмассовое наполнение, демонтировать испорченные аэраторы, заменить их
3	Нет аэрации в биоблоке Нарушение герметичности подводящих трубопроводов.	Проверить подводящие трубопроводы и их соединительные элементы
4	Не работает компрессор	Проверить электропитание
5	Ярко выражены водные валы воздуха Нарушены швы на аэраторе	Отключить компрессор, вынуть биоблоки, исправить повреждения. Осмотреть аэраторы и при необходимости выполнить их замену
6	Неприятный запах возле установки Скопилось большое количество осадков	С помощью вакуумной машины очистить отстойник

6. Эксплуатация в зимнее время

Станция биологической очистки FloTenk-BioPurit не требует никаких специальных мероприятий на зимний период при постоянной эксплуатации, наличия утепления при монтаже и соблюдения всех рекомендованных условий. Температура стока внутри системы не ниже 5 градусов по Цельсию вполне достаточна для эффективной работы.

Крышка изделия в стандартной комплектации оборудована слоем теплоизоляции.

6.1. Консервация системы на период простоя

При непостоянном (в летнее время) использовании следует предпринять меры по консервации системы для предотвращения замерзания ее в зимний период.

При этом необходимо:

- ◆ Остановить подачу сточных вод в систему, прекратив эксплуатацию подсоединенных к канализационному трубопроводу санузлов

- ◆ Отключить электрооборудование, отсоединить компрессор и таймер из шкафа управления и положить на хранение в помещение с температурой более 0 по Цельсию.

- ◆ Утеплить крышку системы утеплителем типа «Изолвер» и по диаметру на 500мм, сверху накрыть пленкой.

7. Требования к подаче электроэнергии

- Биопурит до автомата защиты подключается к сети 220В, частотой 50 Гц по соединительному кабелю 3х1.5мм медь. Неправильное подключение провода для заземления может привести к поражению электротоком.
- Работы по ремонту, монтажу, обслуживанию, консервации и демонтажу производятся при полностью отключенном электропитании.
- Подключение и ремонт электрооборудования производится специалистом - электриком.
- Запрещается работа биопурита при ненормальной работе компрессора или насоса (повышенный шум, вибрация, запах горелой изоляции).

8. Инструкция по обслуживанию фильтра компрессора

Инструкция по поквартальной чистке фильтрующих элементов компрессора

1. Отвернуть винт.
2. Снять кожух фильтрующего элемента как показано на рис.7. (Кожух снимается одним движением руки).
3. Вынуть фильтрующий элемент и вытряхнуть пыль (мусор). В случае сильного загрязнения промыть фильтр используя нейтральное чистящее средство.
4. Вставить фильтрующий элемент обратно и прижать кожухом см. рис 8.
5. Закрутить фиксирующий винт.

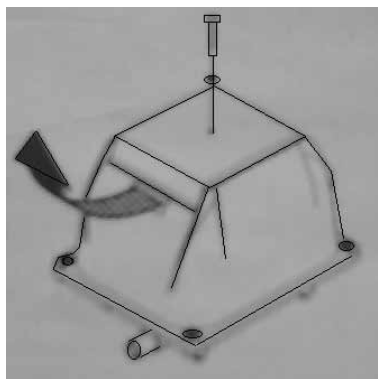


Рис. 7 Снятие кожуха компрессора

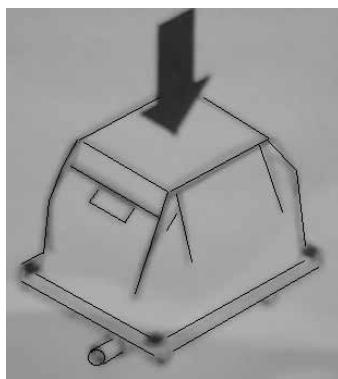


Рис. 8 Установка кожуха компрессора

9. Упаковка

Очистное сооружение не требует специальной упаковки.

10. Транспортировка и хранение

Очистное сооружение транспортируют любым видом транспорта при соблюдении правил перевозки исключающим повреждения.

При перевозке очистное сооружение необходимо закреплять.

При погрузочно-разгрузочных работах с применением грузоподъемных механизмов следует использовать мягкие стропы.

Очистное сооружение «FloTenk» допускается хранить в естественных условиях на открытом воздухе под навесом, так же хранят на складе или в других условиях, исключающих возможность их механического повреждения, на расстоянии не менее 1м от отопительных и нагревательных приборов.

Перед установкой необходима проверка очистного сооружения на наличие повреждений, которые могут быть получены при его транспортировке или хранении.

11. Гарантийные обязательства

1. Производителем является ЗАО «Флотенк».
2. Зарегистрированный товарный знак (знак обслуживания) «Flotenk».
3. Правообладатель товарного знака (знак обслуживания) ЗАО «Флотенк» Свидетельство № 311953 выдано Федеральной службой по интеллектуальной собственности, патентам и товарным знакам.
4. Гарантийный срок на изделие и оборудование – 1 год со дня приобретения.
5. Гарантийный срок на проведенные монтажные работы устанавливает организация, осуществившая монтаж.
6. При монтаже очистного сооружения сервисной службой ЗАО «Флотенк» («под ключ» или в порядке шефмонтажа), гарантийный срок 12 месяцев на все проведенные монтажные работы.
7. Гарантия не распространяется на очистное сооружение, получившее по вине пользователя механические повреждения.
8. Гарантия не распространяется на очистное сооружение, получившее повреждения по причине использования с нарушением правил, указанных в данном руководстве.
9. Гарантия не распространяется на материалы, применяемые при проведении монтажных работ.
10. Гарантия не распространяется на дополнительное оборудование (включая электрооборудование), применяемое в работе очистного сооружения и изготовленное специализированным производителем данного типа оборудования.

Очистное сооружение FloTenk-BIOPURIT возврату и обмену не подлежит, кроме гарантийных случаев.

12. Условия гарантии

Гарантия предусматривает бесплатный ремонт или замену изделия при наличии дефектов, возникших по вине производителя.

Гарантийный случай определяется специалистами производителя ЗАО «Флотенк» и представителем торгующей организации.

Для определения гарантийного случая специалисты ЗАО «Флотенк» и представитель торгующей организации в присутствии Покупателя или его представителя производят осмотр полученных повреждений и определяют их причину.

По результатам осмотра составляется акт, подписываемый представителями сторон. Экспертиза изделия в случаях не подтверждения заявленных претензий к его работоспособности и отсутствия дефектов, возникших по вине производителя, является платной услугой и оплачивается Владельцем изделия.

Гарантия на изделие не распространяется

- в случае повреждений, полученных в процессе погрузки, транспортировки и выгрузки Покупателем;
- в случае повреждений, полученных в процессе проведения работ по установке и подключению;
- в случае повреждений, полученных в процессе эксплуатации, несоответствующей необходимым требованиям, указанным в руководстве по эксплуатации и другой технической документации, полученной при покупке.

При использовании очистного сооружения запрещается

- сброс стоков, отличных по своему составу от хозяйственно-бытовых (промышленные и любые другие стоки, содержащие в своем составе химические агрессивные вещества);
- выброс в канализацию мусора (тряпки и др.);
- пользование отбеливателями на основе хлора, химическими препаратами на основе формальдегида;
- попадание в канализацию сильнодействующих кислот (типа щавелевой), растворителей, щелочей, токсичных веществ;
- залповый сброс (например, из бассейна);
- попадание в установку горюче-смазочных материалов.

При использовании очистного сооружения рекомендуется

- поддерживать оптимальную температуру сточных вод от 10°C до 35°C
- регулярно пользоваться горячей водой;
- контролировать наличие органики в сточных водах;
- не допускать недогрузки и перегрузки установки;
- производить стирку порошками с нормируемым пенообразованием (для машин-автоматов);
- проводить техническое обслуживание изделия с периодичностью 1 раз в 1-1.5 года, в зависимости от условий эксплуатации. Преждевременное появление сильного запаха из вентиляционной системы установки свидетельствует о снижении эффективности работы в результате нарушений условий эксплуатации.

Очистное сооружение FloTenk-BioPurit является сложным техническим изделием, применяемым при производстве работ по обустройству систем локальной канализации для хозяйственно бытовых сточных вод. Подбор необходимого типа производится на этапе проектирования и согласовывается в надзорных органах.

13. Свидетельство о приемке

Изделие соответствует ТУ 4859-001-79777832-2010 и признано годным для эксплуатации.

Дата изготовления _____ № партии _____

Начальник ОТК _____ Подпись _____

М.П.

14. Отметка о продаже

Наименование продукции _____

Поставлено по Договору (Счету) поставки № _____ от _____

Наименование торгующей организации _____

Адрес торгующей организации _____

Телефон _____

Продавец _____

подпись _____

Дата продажи « _____ » _____ 20 ____ г.

М.П.

Товар получил в исправном состоянии, в полной комплектации, с условиями гарантии ознакомлен и согласен

Покупатель: _____ подпись _____

Приложение:

1. Санитарно-эпидемиологическое заключение
№ 50.РА.05.229.П.000755.09.09.
2. Санитарно-эпидемиологическое заключение
№ 50.РА.05.229.Т.000216.09.09.
3. Сертификат соответствия
№СДСГК RU.OC01.K00731
4. Сертификат соответствия
№С-RU.AB28.B.03867
5. Экспертное заключение
№095-06-ЭЗ



РОССИЙСКАЯ ФЕДЕРАЦИЯ
СЕРТИФИКАТ СООТВЕТСТВИЯ
(обязательная сертификация)

№ С-РУ.АВ28.В.03867 ТР 0902612
(обязательная сертификация) (Государственный номер документа)

ЗАЯВИТЕЛЬ: ЗАО «Фитодек»,
индивидуальный предприниматель, Адрес: 196128, г. Санкт-Петербург, Кузнечская д.10,
УЛТРЕ: ПР0747255794, ИНН: 7810018366.

ИГОТОВИТЕЛЬ: ЗАО «Фитодек»,
индивидуальный предприниматель, Адрес: 196128, г. Санкт-Петербург, Кузнечская д.10,
ОГРН: 1067847255794.

ОРГАН ПО СЕРТИФИКАЦИИ: ПРОЦЕДУРА ОБЩЕСТВО С ОГРАНИЧЕННОЙ ОТВЕТСТВЕННОСТЬЮ
«СЕРТИКОС», ОГРН: 191514 г. Москва, ул. Лубянская д.28, стр. 16, тел.
+7(495) 382-17-04, e-mail: info@serतिकос.com ОГРН: 107734279665. Агентств рег. № РОСС RU.0001.11AB29 выдан
09.06.2011 г. Фирменная печать органа по сертификации расположена в сертификате.
ПОДТВЕРЖАЕТ ЧТО: Оборудование для очистки сточных вод торговой
марки FLOTENK, в составе (см. приложение на 2-х
страницах) и/или оборудование:
система, бланка МД: 0261495, 0261496).
ТУ 4859-001-7977832-2010.
Серийный выпуск.

код ОК 005 (ОКСТ)	Наименование, наименование, марка, модель или наименование изделия, составные части изделия или комплект	Объемные документы, на который выдвигается продукция
48 5912	Оборудование для очистки сточных вод торговой марки FLOTENK, в составе: FLOTENK-ENK - вакуумизирующая емкость FLOTENK - ОП - дождевой насос FLOTENK - ОРГ - трехфазный релеавтомат FLOTENK - OM - биологический фильтр FLOTENK - SB - сорбционный блок FLOTENK - LP - ультрафиолетовый обеззараживатель FLOTENK - SP-OM - насосостанция и биологический фильтр в едином корпусе FLOTENK - SP-OM-SB - насосостанция, биологический фильтр и сорбционный блок в едином корпусе FLOTENK - SP-OM-SB-EN - сборная система для монтажа FLOTENK - ST - FLOTENK - STA - сенсор FLOTENK - BF - биофальш FLOTENK - XZ - блок сенсора с биофальшем FLOTENK - WSPRIB - система биологической очистки FLOTENK-FlowDial - комплект сенсоров для монтажа FLOTENK - W-SP - ультрафиолетовый фототерапевтический излучатель FLOTENK - W-SP - ультрафиолетовый фототерапевтический излучатель FLOTENK-AR - автомат FLOTENK - OVALY, FLOTENK - OAG - автоматизация FLOTENK - EN - автоматическая емкость для хранения ила FLOTENK - KZ - механический насос для обслуживания емкостного оборудования.	
код ОК 005 (ОКСТ)	48 5912	
код ЕКТС		
код ТН ВЭД России		

СООТВЕТСТВИЕ ТРЕБОВАНИЯМ: «О безопасности машин и оборудования»
ТЕХНИЧЕСКОГО РЕГЛАМЕНТА: (Настоящее издание Правительством
Российской Федерации от 15 сентября
2009 г. № 753), ГОСТ 25298-82 (и.л. 9,
10); ГОСТ Р 51871-2002 (разд. 4)

ПРОВЕДЕННЫЕ ИССЛЕДОВАНИЯ: Протокол сертификационных испытаний № 348-42-2011-04 от
ОСЫТАНИИ И ВЕНТИЛИ: 28.04.2011 г. Испытательная лаборатория ООО «АС Ресурс»,
рег. № РОСС RU.0001.21AB63 от 07.07.2011, адрес: 105131 г. Москва, ул. Иригарьма, д. 35, стр.
2, этаж 1, пом. 1, комн. 1а

ПРЕСТАВЛЕННЫЕ ДОКУМЕНТЫ: Сертификат системы менеджмента качества ISO 9001:2008
(система, фирменная печать и штамп органа по сертификации, печать и штамп заявителя)
№ СДСТК RU.OC.01.000731 от 31.01.2011 г., выдан ОС АНО
"Стандарт-Тест",
Условия сертификации: Ас

СРОК ДЕЙСТВИЯ СЕРТИФИКАТА СООТВЕТСТВИЯ с: 28.04.2011 **по:** 27.04.2016

Руководитель (инициалы, фамилия)
 органа по сертификации
 И.Л. Епанкин
 Эксперт (инициалы)
 И.Л. Епанкин
 В.В. Владим

РОССИЙСКАЯ ФЕДЕРАЦИЯ
ПРИЛОЖЕНИЕ
к СЕРТИФИКАТУ СООТВЕТСТВИЯ № С-РУ.АВ28.В.03867
(обязательная сертификация)

ТР 0261495
(Государственный номер документа)

Перечень продукции, на который распространяется действие сертификата соответствия

код ОК 005 (ОКСТ)	Наименование, наименование, марка, модель или наименование изделия, составные части изделия или комплект	Объемные документы, на который выдвигается продукция
48 5912	Оборудование для очистки сточных вод торговой марки FLOTENK, в составе: FLOTENK-ENK - вакуумизирующая емкость FLOTENK - ОП - дождевой насос FLOTENK - ОРГ - трехфазный релеавтомат FLOTENK - OM - биологический фильтр FLOTENK - SB - сорбционный блок FLOTENK - LP - ультрафиолетовый обеззараживатель FLOTENK - SP-OM - насосостанция и биологический фильтр в едином корпусе FLOTENK - SP-OM-SB - насосостанция, биологический фильтр и сорбционный блок в едином корпусе FLOTENK - SP-OM-SB-EN - сборная система для монтажа FLOTENK - ST - FLOTENK - STA - сенсор FLOTENK - BF - биофальш FLOTENK - XZ - блок сенсора с биофальшем FLOTENK - WSPRIB - система биологической очистки FLOTENK-FlowDial - комплект сенсоров для монтажа FLOTENK - W-SP - ультрафиолетовый фототерапевтический излучатель FLOTENK - W-SP - ультрафиолетовый фототерапевтический излучатель FLOTENK-AR - автомат FLOTENK - OVALY, FLOTENK - OAG - автоматизация FLOTENK - EN - автоматическая емкость для хранения ила FLOTENK - KZ - механический насос для обслуживания емкостного оборудования.	

Руководитель (инициалы, фамилия)
 органа по сертификации
 И.Л. Епанкин
 Эксперт (инициалы)
 И.Л. Епанкин
 В.В. Владим

РОССИЙСКАЯ ФЕДЕРАЦИЯ
ПРИЛОЖЕНИЕ
к СЕРТИФИКАТУ СООТВЕТСТВИЯ № С-РУ.АВ28.В.03867
(обязательная сертификация)

ТР 0261495
(Государственный номер документа)

Перечень продукции, на который распространяется действие сертификата соответствия

код ОК 005 (ОКСТ)	Наименование, наименование, марка, модель или наименование изделия, составные части изделия или комплект	Объемные документы, на который выдвигается продукция
48 5912	FLOTENK - KZ - насос для сбора ила; FLOTENK - KR - рециркуляционный насос; FLOTENK - KR и FLOTENK - KL - насосы погружной и насосы شناковый для удаления ила из проточной и замкнутой системы канализационных сетей; FLOTENK - KV - насос дождевой воды для контроля уровня воды; FLOTENK - KS - сенсорный насос.	

Руководитель (инициалы, фамилия)
 органа по сертификации
 И.Л. Епанкин
 Эксперт (инициалы)
 И.Л. Епанкин
 В.В. Владим

РОССИЙСКАЯ ФЕДЕРАЦИЯ
ПРИЛОЖЕНИЕ
к СЕРТИФИКАТУ СООТВЕТСТВИЯ № С-РУ.АВ28.В.03867
(обязательная сертификация)

ТР 0261495
(Государственный номер документа)

ФЕДЕРАЛЬНОЕ АГЕНТСТВО
ТЕХНИЧЕСКОГО РЕГУЛИРОВАНИЯ И МЕТРОЛОГИИ
СИСТЕМА ДОПОЛНИТЕЛЬНЫХ СЕРТИФИКАЦИЙ
«ОБЪЕМНЫЕ ДОКУМЕНТЫ»
Регистрационный № РОСС ВЕТ. Заяв. 0442280
Применяет орган по сертификации

Сертификат соответствия
Регистрационный номер документа № С-РУ.АВ28.В.03867

Имя: ЗАО «Фитодек»
196128, РФ, Санкт-Петербург, ул. Кузнечская, д. 10

Настоящий сертификат удостоверяет:
соответствие наименования, качества, конструкции, прочности и надежности оборудования для очистки сточных вод, насосных станций и станционных насосов

Соответствует требованиям
ГОСТ Р ИСО 9001:2008 (ИСО 9001:2008)

Дата регистрации: 31.01.2011 г. Срок действия до: 31.03.2011 г.
Руководитель органа по сертификации: Т.Р. Пирожков
Эксперт: И.Л. Епанкин

И.Л. Епанкин

Федеральное государственное учреждение

«76 Главный центр государственного санитарно-эпидемиологического надзора
Министерства обороны Российской Федерации
Аккредитованный испытательный лабораторный центр
Аттестат аккредитации № СС.ЭИ.В.1.1004.166 от 13.04.2011 г.
протестирована в Едином Реестре № РОСС.81.001.01041 от 13.04.2011 г., действителен до 30 апреля 2013 года
Адрес: Ленинградская область, г. Мособл. в/д. Дзержинский проезд, д. 7
Ленинградская область, г. Мособл. в/д. Дзержинский проезд, д. 7
Телефон: факс: 708-77-00
ИНН 772219674, ОГРН 772201041

ЭКСПЕРТНОЕ ЗАКЛЮЧЕНИЕ
о соответствии (не соответствия) продукции
Единым санитарно-эпидемиологическим и гигиеническим требованиям в отношении

Регистрационный № 058.06.01 _____ дата 07.06.2012 _____
 На основании заявления № _____, даты _____

Организация-изготовитель:
 ДАО «Белтех»
 Адрес: 198238, г. Санкт-Петербург, Кузнечская в. 10

Организация-получатель:
 ДАО «Белтех»
 Адрес: 198238, г. Санкт-Петербург, Кузнечская в. 10

Наименование продукции:
 Оборудование для очистки сточных вод ТМ FLOTEK: система биологической очистки FyToTep-Boйфayл, биофактор FyToTep-Boйфayл

Изготовлен в и поставлен:
 г.у 4834-001-7977832-2010

Партные документы, представленные на экспертизу:
 г.у 4834-001-7977832-2010, регистрационные документы

Основание для проведения экспертизы (соответствующий (не соответствующий) Единым санитарно-эпидемиологическим и гигиеническим требованиям и гигиеническим требованиям в отношении продукции (использования метода и метода, утвержденных в установленном порядке Федеральным агентством по техническому регулированию и метрологии) Единого Реестра № РОСС.81.001.01041 от 13.04.2011 г., действителен до 30 апреля 2013 года

Показатели (показатели, факторы)	Фактическое значение	гигиенический норматив
Для FyToTep-Boйфayл		
Нарядность электротехнического поля тока (ЭПТ), мВ/ч	0,02	5,0
Уровень шума и звуковибрационные уровни шума, дБА	65	80
Коррозийный уровень, мг/л	90	90
Биологическая нагрузка, мг/л	до установки	исходно установлен
Биологическая нагрузка микроорганизмов (БНК) при температуре 20°C, м. О.д., на белке	190	3,8
рН	7,2	7,3
Ампл. амплитуды	24,8	1,6
XPC - химическая потребность в кислороде, мг/л	380	25
Нитраты, мг/л	8,5	2,8
Нитриты, мг/л	15,4	40,9
Особоопасные металлы (по П)	9,2	2,9
Для FyToTep - Boйфayл по приложению №1		

Методы проведения:
 для оценки соответствия-бытовых сточных вод, до инсталляции, доступных для отведения в канализационные сети и в водоемы рыбохозяйственного назначения-биологического и культурно-бытового назначения

Условия хранения, использования, транспортировки и меры безопасности:
 в соответствии с рекомендациями федерального центра, выполняемыми на уровне завода.

Информация, внесенная на этикетку:
 в соответствии с Едиными санитарно-эпидемиологическими и гигиеническими требованиями в отношении продукции (использования метода и метода, утвержденных в установленном порядке Федеральным агентством по техническому регулированию и метрологии) Единого Реестра № РОСС.81.001.01041 от 13.04.2011 г., действителен до 30 апреля 2013 года

ЗАКЛЮЧЕНИЕ

Санитарно-эпидемиологическая экспертиза проведена в соответствии с Едиными санитарно-эпидемиологическими и гигиеническими требованиями в отношении продукции (использования метода и метода, утвержденных в установленном порядке Федеральным агентством по техническому регулированию и метрологии) Единого Реестра № РОСС.81.001.01041 от 13.04.2011 г., действителен до 30 апреля 2013 года

Оборудование для очистки сточных вод ТМ FLOTEK: система биологической очистки FyToTep-Boйфayл, биофактор FyToTep-Boйфayл соответствует гигиеническим требованиям в отношении продукции (использования метода и метода, утвержденных в установленном порядке Федеральным агентством по техническому регулированию и метрологии) Единого Реестра № РОСС.81.001.01041 от 13.04.2011 г., действителен до 30 апреля 2013 года

Начальное И.И.И. _____ З.П.Савельев
 Начальное отдела _____ И.В.Алиев

Федеральное государственное учреждение

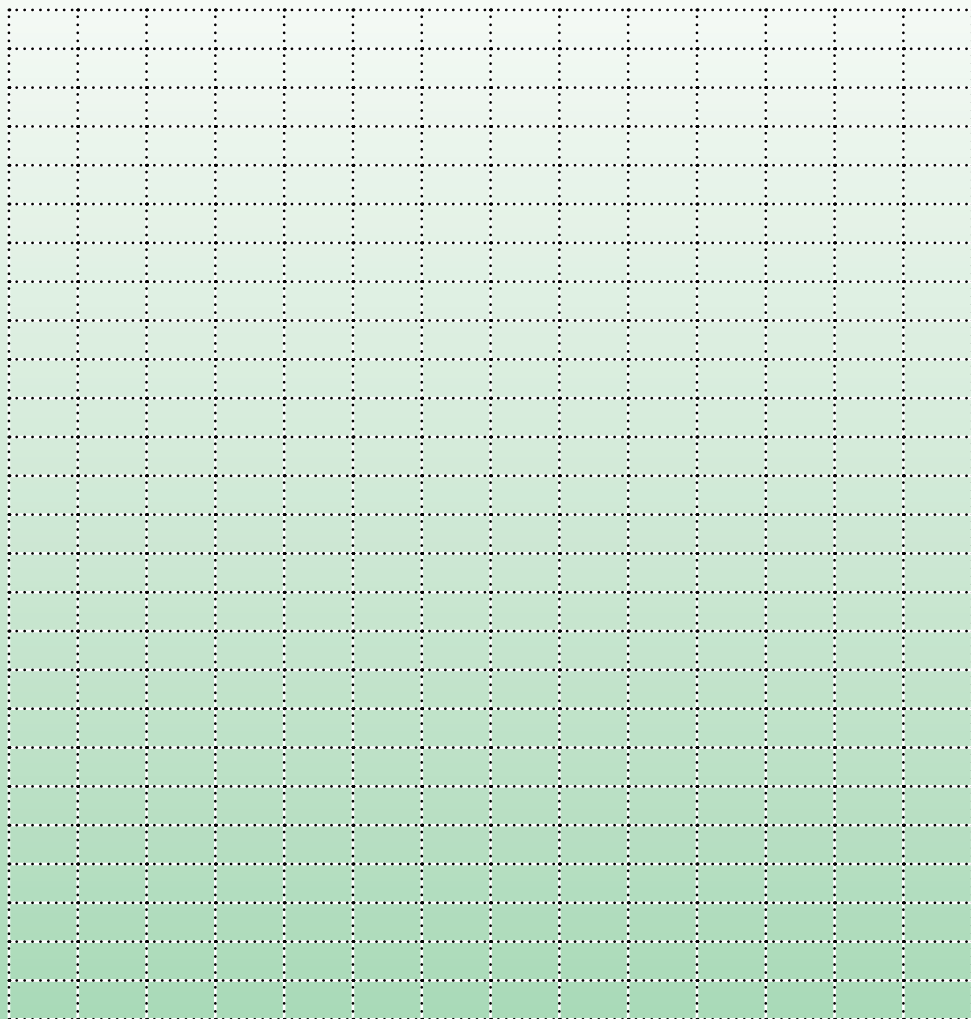
«76 Главный центр государственного санитарно-эпидемиологического надзора
Министерства обороны Российской Федерации
Аккредитованный испытательный лабораторный центр
Аттестат аккредитации № СС.ЭИ.В.1.1004.166 от 13.04.2011 г.
протестирована в Едином Реестре № РОСС.81.001.01041 от 13.04.2011 г., действителен до 30 апреля 2013 года
Адрес: Ленинградская область, г. Мособл. в/д. Дзержинский проезд, д. 7
Ленинградская область, г. Мособл. в/д. Дзержинский проезд, д. 7
Телефон: факс: 708-77-00
ИНН 772219674, ОГРН 772201041

ПРИЛОЖЕНИЕ №1 К
ЭКСПЕРТНОМУ ЗАКЛЮЧЕНИЮ
о соответствии (не соответствия) продукции
Единым санитарно-эпидемиологическим и гигиеническим требованиям в отношении

Регистрационный № 058.06.01 _____ дата 07.06.2012 _____
 На основании заявления № _____, даты _____

Показатели (показатели, факторы)	Фактическое значение	гигиенический норматив
Для FyToTep - Boйфayл		
Нарядность электротехнического поля тока (ЭПТ), мВ/ч	0,02	5,0
Уровень шума и звуковибрационные уровни шума, дБА	65	80
Коррозийный уровень, мг/л	90	90
Биологическая нагрузка, мг/л	до установки	исходно установлен
Биологическая нагрузка микроорганизмов (БНК) при температуре 20°C, м. О.д., на белке	15	3,8
рН	7,3	7,3
Ампл. амплитуды	1,6	0,6
XPC - химическая потребность в кислороде, мг/л	34	30
Нитраты, мг/л	3,3	0,08
Нитриты, мг/л	4,6	3,9
Особоопасные металлы (по П)	2,9	0,2

Начальное И.И.И. _____ З.П.Савельев
 Начальное отдела _____ И.В.Алиев



**В случае возникновения каких-либо вопросов,
гарантийных случаев обращайтесь по телефонам**

Центральный офис

**г. Санкт-Петербург,
тел./факс (812) 329-98-78**

Московское представительство

**г. Москва,
тел./факс (495) 660-19-10**