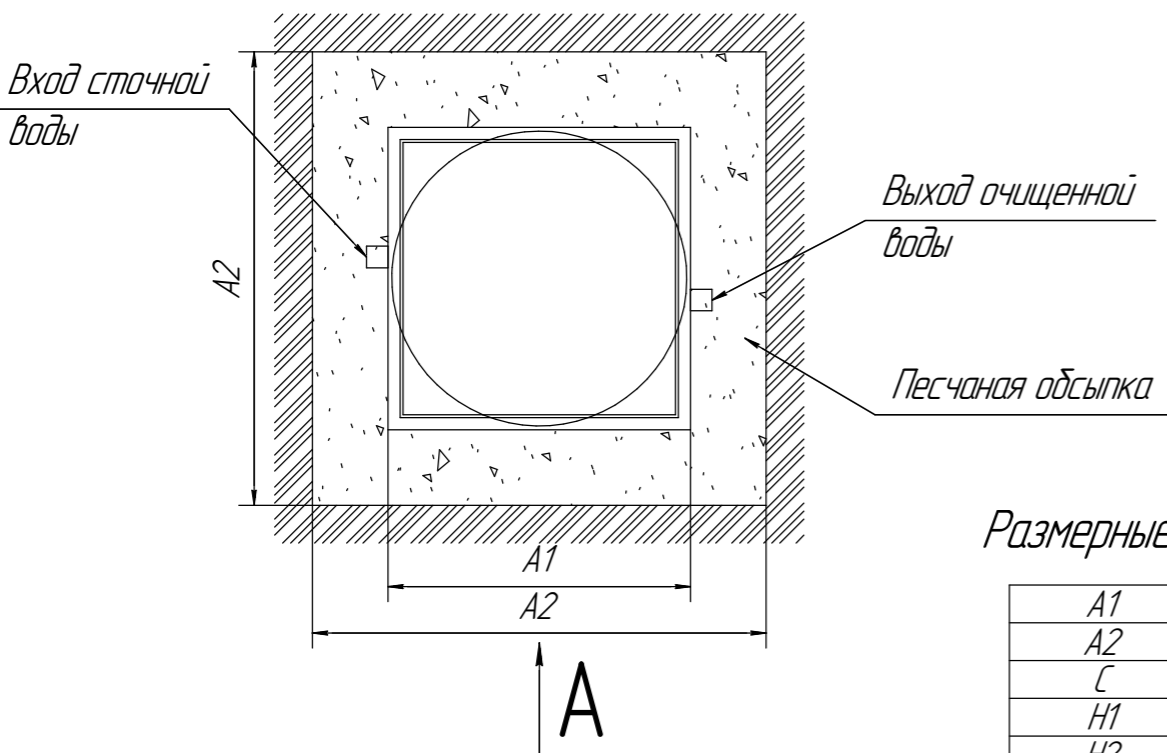


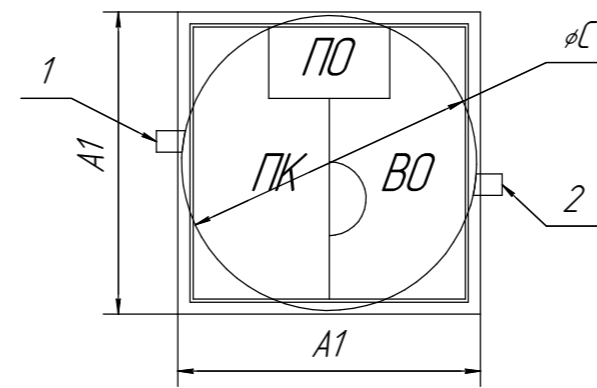
Вид сверху



Размерные обозначения

A1	1560мм
A2	2100мм
C	1430мм
H1	2980мм
H2	2880мм
X1	до 1200мм
X2	до 1400мм

Схема №1



Габаритные размеры Евробион АРТ10 (лонг)

Длина	1560мм
Ширина	1560мм
Высота	2980мм
Вес, макс.	198кг

ПО – приборный отсек;  
 ПК – приемная камера;  
 ВО – Вторичный отстойник.

1 – варианты входа стоков (ввод трубы монтируется при монтаже, либо, по желанию заказчика, на заводе изготовителя (в соответствии с размерами, указанными в заявке на врезку). Вход может осуществляться в любом месте в ПК.

2 – выход очищенной воды (труба  $\phi 110$  монтируется на заводе).

Монтажные и земляные работы проводить согласно СП 129.13330.2019 "Наружные сети и сооружения водоснабжения и канализации".

Пояснение к схеме №1

	От дна установки до нижнего края трубы		От поверхности грунта до нижнего края трубы	
	min	max	min	max
Вход сточной воды	1600	2450	300	1200
Выход очищенной воды	1400	2630	150	1400

Рекомендации к монтажу:

1 Монтаж станции производить на песчаную подсыпку, станцию не подвергать механическому воздействию, обратную засыпку осуществлять одновременно с заливкой станции водой для компенсации внутреннего и внешнего давления. Нижний метр засыпать песчано-цементной смесью 6:1;

2 При определении отметки уровня земли учесть благоустройство участка;

3 Рекомендованный диапазон врезки (вход стоков) 300-600мм от уровня земли;

4 Расход песка  $\approx 6\text{м}^3$ ; цемента – 5 мешков по 25кг; вода – не менее  $1\text{м}^3$ .

Изм.	Колуч.	Лист	№ док.	Подп.	Дата	Установка очистки сточных вод, Q=2.0м <sup>3</sup> /сут	Стация	Лист	Листов	
									1	
Евробион АРТ10 (лонг)							АО "НЭП"			

Согласовано

Взам. инв. №

Подп. и дата

Инв. № подл.