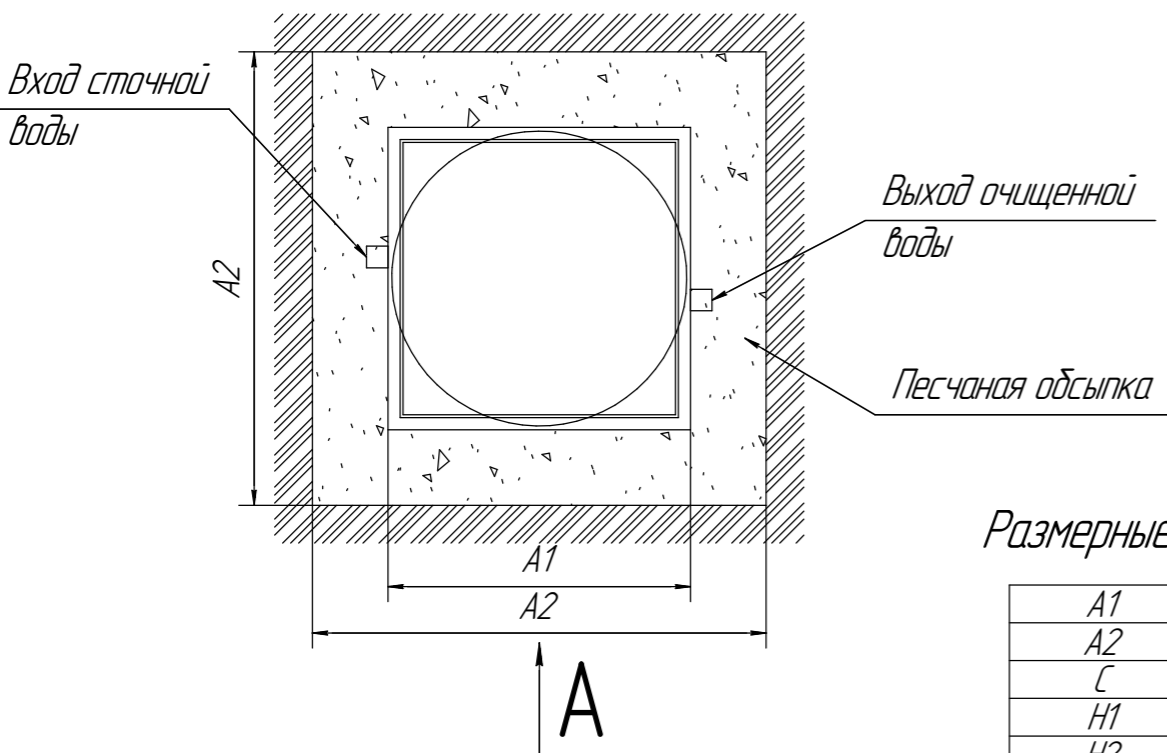


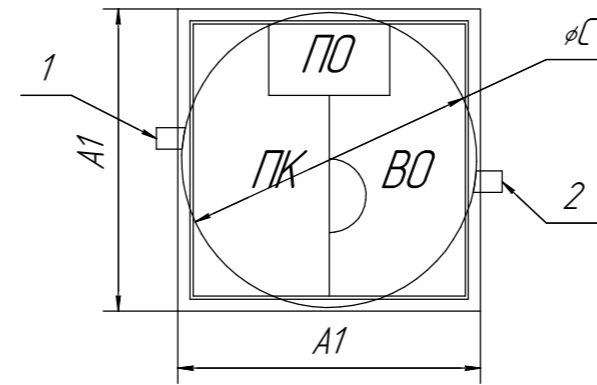
Вид сверху



Размерные обозначения

A1	1560мм
A2	2100мм
C	1430мм
H1	2680мм
H2	2580мм
X1	до 900мм
X2	до 1100мм

Схема №1



Габаритные размеры Евробион АРТ10 (миди)

Длина	1560мм
Ширина	1560мм
Высота	2680мм
Вес, макс.	177кг

ПО – приборный отсек;  
 ПК – приемная камера;  
 ВО – Вторичный отстойник.

1 – варианты входа стоков (ввод трубы монтируется при монтаже, либо, по желанию заказчика, на заводе изготовителя (в соответствии с размерами, указанными в заявке на врезку). Вход может осуществляться в любом месте в ПК.

2 – выход очищенной воды (труба  $\phi 110$  монтируется на заводе).

Монтажные и земляные работы проводить согласно СП 129.13330.2019 "Наружные сети и сооружения водоснабжения и канализации".

Пояснение к схеме №1

	От дна установки до нижнего края трубы		От поверхности грунта до нижнего края трубы	
	min	max	min	max
Вход сточной воды	1600	2150	300	900
Выход очищенной воды	1400	2330	150	1100

Рекомендации к монтажу:

1 Монтаж станции производить на песчаную подсыпку, станцию не подвергать механическому воздействию, обратную засыпку осуществлять одновременно с заливкой станции водой для компенсации внутреннего и внешнего давления. Нижний метр засыпать песчано-цементной смесью 6:1;

2 При определении отметки уровня земли учесть благоустройство участка;

3 Рекомендованный диапазон врезки (вход стоков) 300-600мм от уровня земли;

4 Расход песка  $\approx 6\text{м}^3$ ; цемента – 5 мешков по 25кг; вода – не менее  $1\text{м}^3$ .

Изм.	Колуч.	Лист	№ док.	Подп.	Дата	Установка очистки сточных вод, Q=2.0м <sup>3</sup> /сут	Стация	Лист	Листов
									1
Евробион АРТ10 (миди)							АО "НЭП"		

Согласовано

Взам. инв. №

Подп. и дата

Инв. № подл.