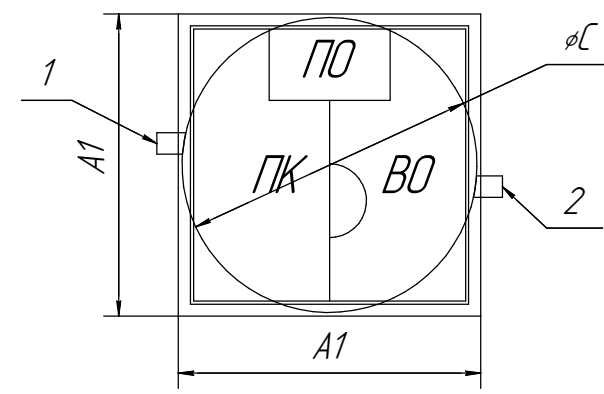


Размерные обозначения

A1	1330мм
A2	1900мм
С	1270мм
H1	2980мм
H2	2880мм
X1	до 1200мм
X2	до 1400мм

Схема №1



Габаритные размеры Евробион АРТ8 (лонг)

Длина	1330мм
Ширина	1330мм
Высота	2980мм
Вес, макс.	169кг

ПО – приборный отсек;
 ПК – приемная камера;
 ВО – Вторичный отстойник.

1 – варианты входа стоков (ввод трубы монтируется при монтаже, либо, по желанию заказчика, на заводе изготовителя (в соответствии с размерами, указанными в заявке на врезку). Вход может осуществляться в любом месте в ПК.

2 – выход очищенной воды (труба φ110 монтируется на заводе).

Монтажные и земляные работы проводить согласно СП 129.13330.2019 "Наружные сети и сооружения водоснабжения и канализации".

Пояснение к схеме №1

	От дна установки до нижнего края трубы		От поверхности грунта до нижнего края трубы	
	min	max	min	max
Вход сточной воды	1600	2450	300	1200
Выход очищенной воды	1400	2630	150	1400

Рекомендации к монтажу:

- 1 Монтаж станции производить на песчаную подсыпку, станцию не подвергать механическому воздействию, обратную засыпку осуществлять одновременно с заливкой станции водой для компенсации внутреннего и внешнего давления. Нижний метр засыпать песчано-цементной смесью 6:1;
- 2 При определении отметки уровня земли учесть благоустройство участка;
- 3 Рекомендованный диапазон врезки (вход стоков) 300-600мм от уровня земли;
- 4 Расход песка ≈6м³; цемента – 5 мешков по 25кг; вода – не менее 1м³.

Изм.	Колуч.	Лист	№ док.	Подп.	Дата	Установка очистки сточных вод, Q=1.6м ³ /сут	Стация	Лист	Листов
									1
Евробион АРТ8 (лонг)							АО "НЭП"		

Согласовано

Инв. № подл. Подп. и дата. Взам. инв. №