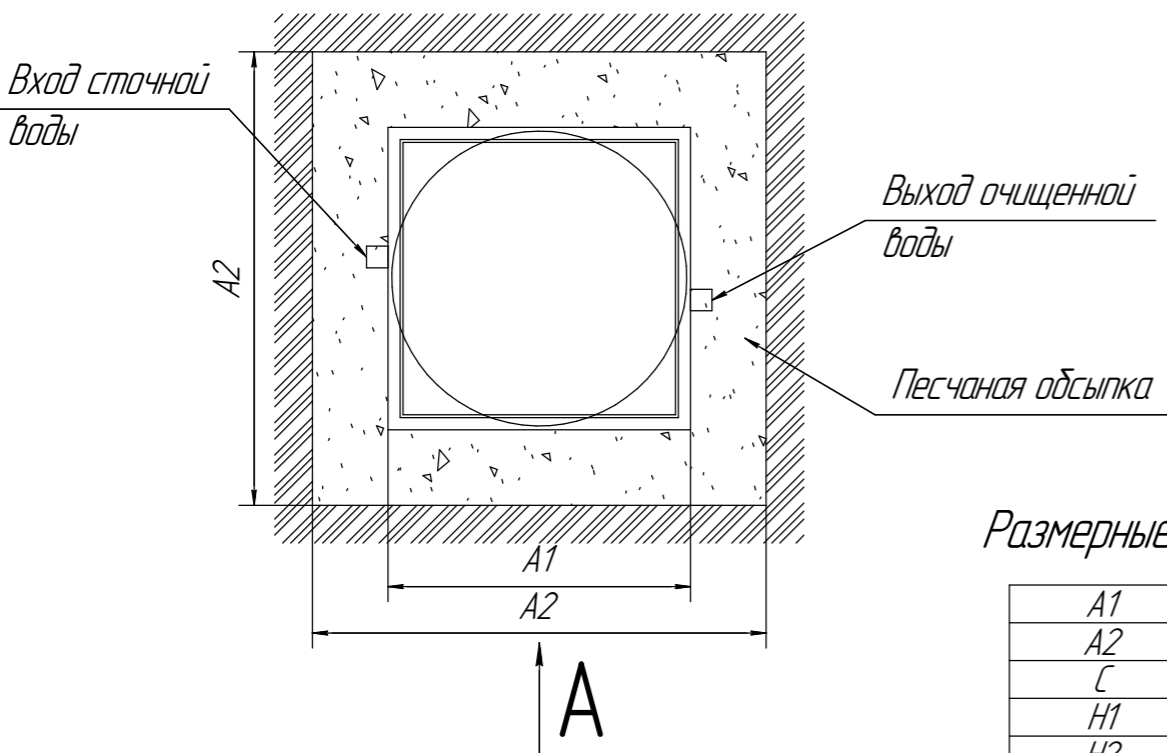


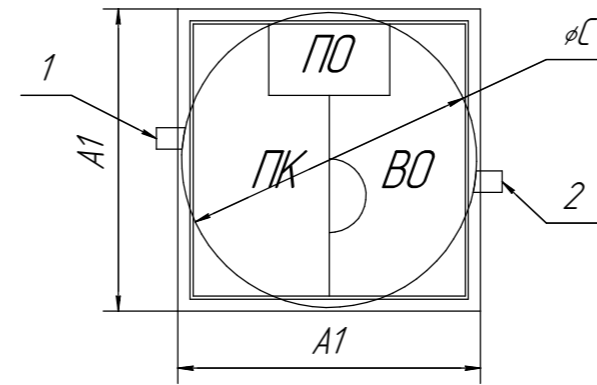
Вид сверху



Размерные обозначения

|    |          |
|----|----------|
| A1 | 1330мм   |
| A2 | 1900мм   |
| С  | 1270мм   |
| H1 | 2380мм   |
| H2 | 2280мм   |
| X1 | до 600мм |
| X2 | до 800мм |

Схема №1



Габаритные размеры Евробион АРТ8 (стандарт)

|            |        |
|------------|--------|
| Длина      | 1330мм |
| Ширина     | 1330мм |
| Высота     | 2380мм |
| Вес, макс. | 143кг  |

ПО – приборный отсек;  
 ПК – приемная камера;  
 ВО – Вторичный отстойник.

1 – варианты входа стоков (ввод трубы монтируется при монтаже, либо, по желанию заказчика, на заводе изготовителя (в соответствии с размерами, указанными в заявке на врезку). Вход может осуществляться в любом месте в ПК.

2 – выход очищенной воды (труба  $\phi 110$  монтируется на заводе).

Монтажные и земляные работы проводить согласно СП 129.13330.2019 "Наружные сети и сооружения водоснабжения и канализации".

Пояснение к схеме №1

|                      | От дна установки до нижнего края трубы |      | От поверхности грунта до нижнего края трубы |     |
|----------------------|--|------|---|-----|
|                      | min                                    | max  | min   | max |
| Вход сточной воды    | 1600                                   | 1850 | 300   | 600 |
| Выход очищенной воды | 1400                                   | 2030 | 150   | 800 |

Рекомендации к монтажу:

1 Монтаж станции производить на песчаную подсыпку, станцию не подвергать механическому воздействию, обратную засыпку осуществлять одновременно с заливкой станции водой для компенсации внутреннего и внешнего давления. Нижний метр засыпать песчано-цементной смесью 6:1;

2 При определении отметки уровня земли учесть благоустройство участка;

3 Рекомендованный диапазон врезки (вход стоков) 300-600мм от уровня земли;

4 Расход песка  $\approx 6\text{м}^3$ ; цемента – 5 мешков по 25кг; вода – не менее  $1\text{м}^3$ .

|      |        |      |        |       |      |  |      |          |
|------|--------|------|--------|-------|------|--|------|----------|
| Изм. | Колуч. | Лист | № док. | Подп. | Дата | Установка очистки сточных вод,<br>Q=1.6м <sup>3</sup> /сут |      |          |
|      |        |      |        |       |      | Стация   | Лист | Листов   |
|      |        |      |        |       |      |  |      | 1        |
|      |        |      |        |       |      | Евробион АРТ8 (стандарт)                                   |      | АО "НЭП" |

Согласовано

Взам. инв. №

Подп. и дата

Инв. № подл.