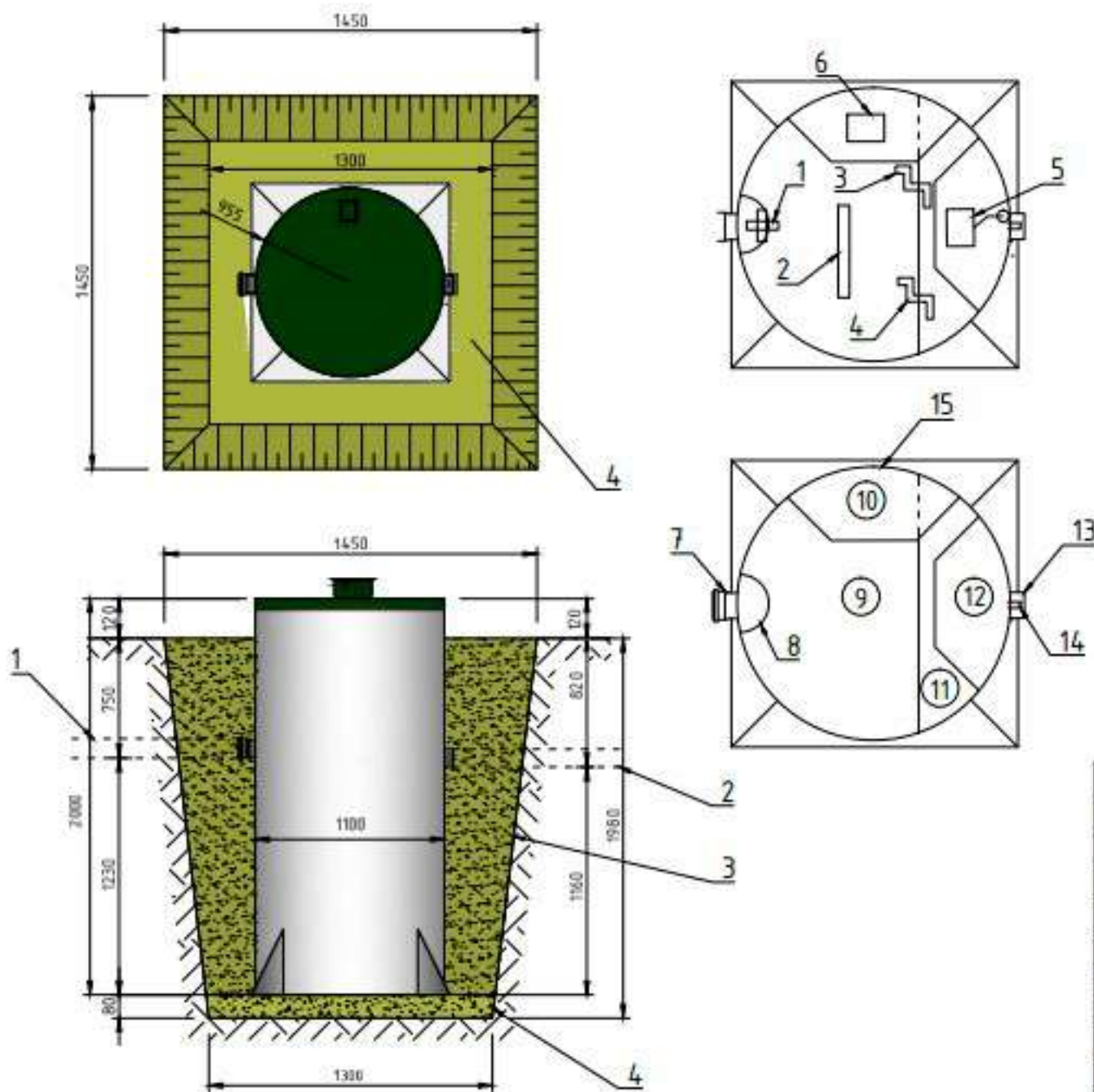


Монтажная схема станции очистки сточных вод «ITAL ANTEY 7»



При монтаже оборудования в водонасыщенный грунт, с риском обвала котлована, следует применять деревянную опалубку 1600*1600 Н=1500. Для изготовления опалубки использовать обрезную доску 50мм.

Разработку котлована и иные земляные работы вести учетом правил безопасности проведения земляных работ.

Заполнение объема станции водой производить поэтапно, с одновременной обратной отсыпкой котлована.

Для обратной отсыпки применять песок с последующей проливкой водой, для его уплотнения.

*При определении уровня грунта, в зоне монтажа оборудования, учитывать возможные работы по благоустройству участка, что может повлечь за собой изменение текущего уровня грунта.

**При необходимости высота горловины станции может быть увеличена путем наращивания. Минимальная высота наращивания составляет 300мм.

СПЕЦИФИКАЦИЯ КОМПЛЕКТУЮЩИХ

№	НАЗВАНИЕ	ОПИСАНИЕ	ПРИМ.
1	Аэрационная мешалка		
2	Мембранный аэратор		
3	Эрлифт №1		
4	Эрлифт №2		
5	Насос с датчиком уровня воды	Опция	
6	Воздушный мембранный компрессор		
7	Патрубок для подводящего коллектора	φ110	
8	Зона первичной обработки сточных вод	Дробление	
9	Зона аэрации сточных вод		
10	Зона отстаивания/денитрификации сточных вод		