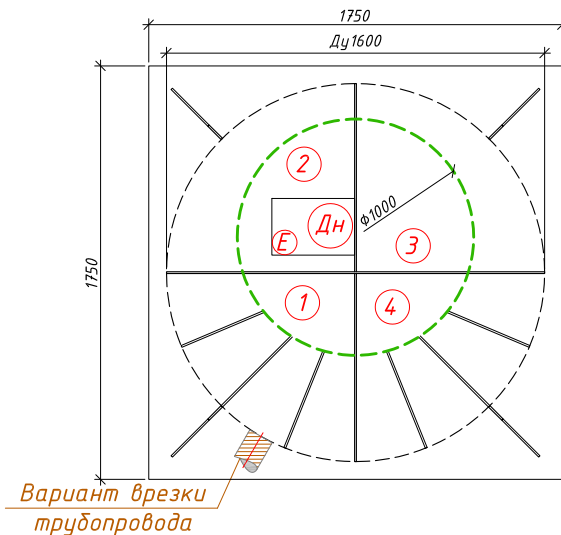


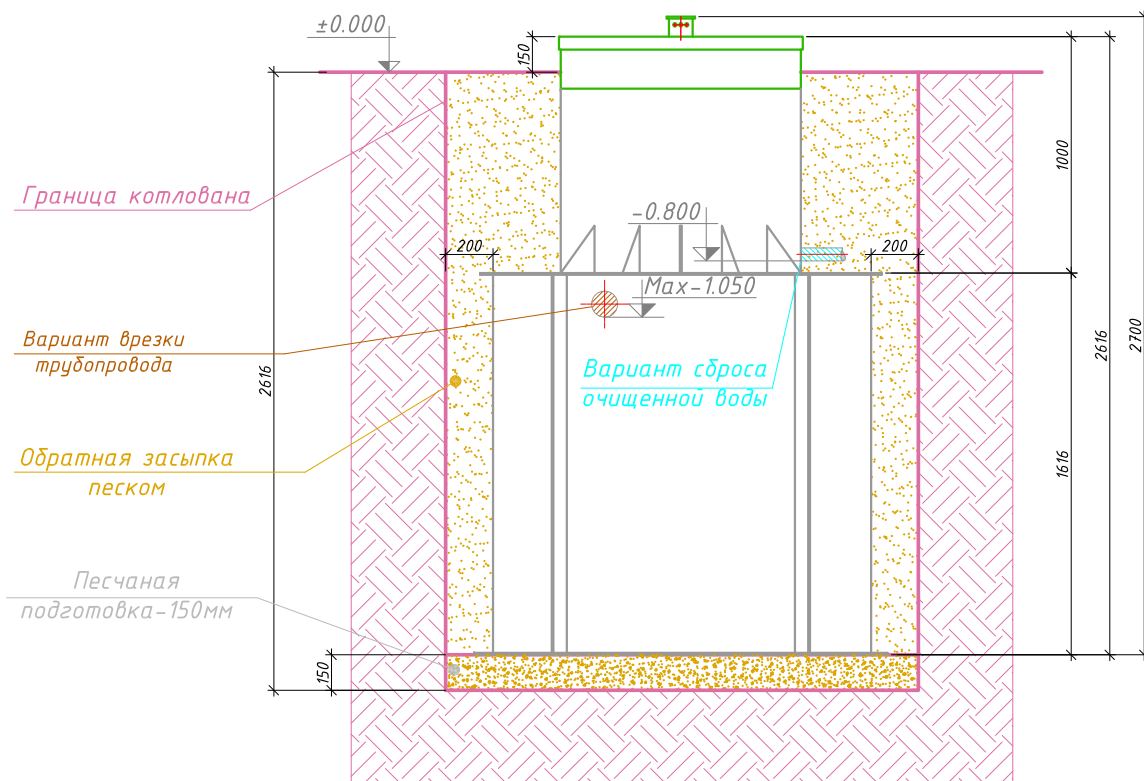
МОНТАЖНАЯ СХЕМА
"GARDA-8-2600-П"



Условные обозначения:

- 1 - Приемная камера;
- 2 - Камера аэрации;
- 3 - Камера с биореактором;
- 4 - Камера-отстойник;
- Е - Емкость для чистой воды;
- ДН - Дренажный насос. Отводит очищенную воду в точку сброса;
- - Горловина.

- ← Вход в очистную установку (допустимая глубина от уровня земли до низа трубы максимум -1.050)
- Выход из очистной установки (стандартная глубина от уровня земли до низа трубы -0.800)



Порядок производства работ:

1. Отрывка котлована размерами 2.00x2.00м, h=2.616м с откосом грунта (величина откоса котлована зависит от типа грунтов) или опалубкой;
2. Засыпка и уплотнение песчаной подготовки толщиной 150мм;
3. Монтаж установки на уплотненную песчаную подготовку;
4. Врезка и присоединение трубопроводов и электрокабеля к установке;
5. Установка утеплителя (необходимость, марка и толщина утеплителя зависят от климатических условий района строительства);
6. Обратная засыпка песком с полойной утрямбовкой через каждые 0.2м и проливкой водой каждого слоя с одновременным заполнением водой отсеков до отметок, промаркированных на внутренней стенке очистной установки;
7. Окончательная планировка рельефа;
8. Запуск очистной установки в эксплуатацию.