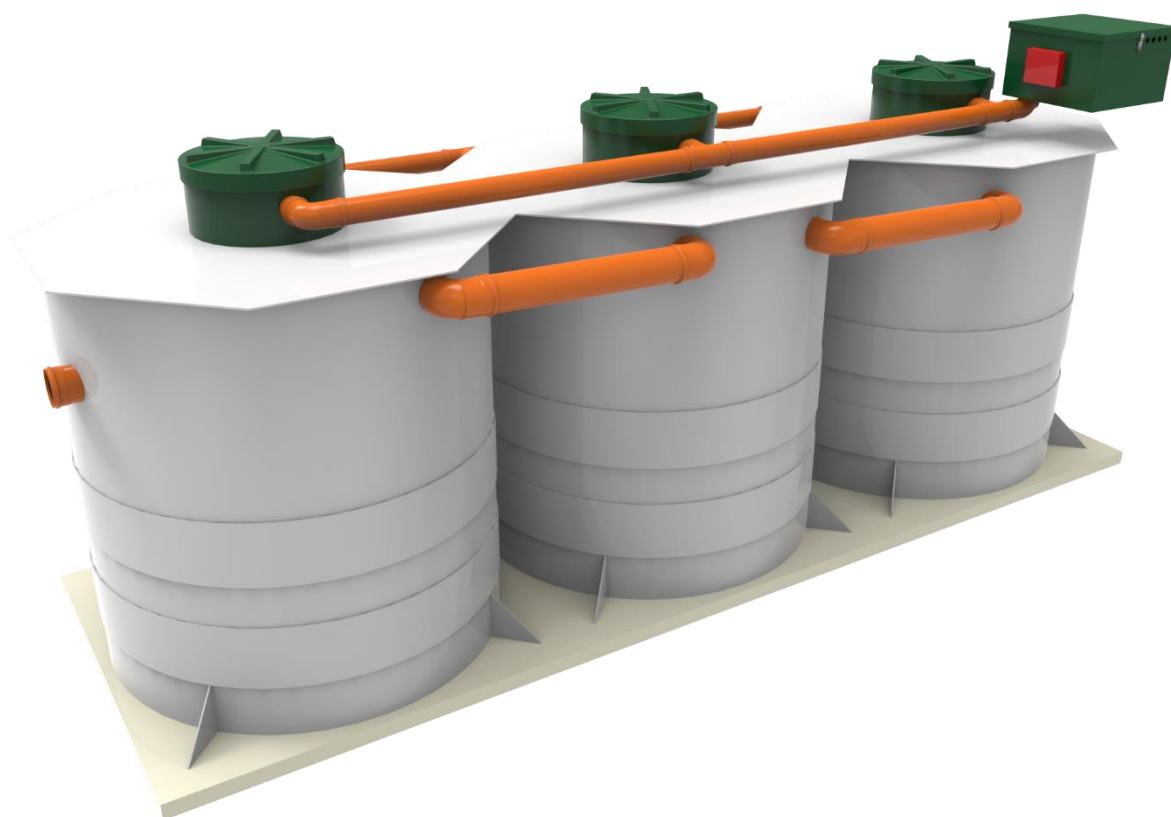


# Станция глубокой био-механической очистки хозяйственно-бытовых сточных вод Коло Илма

## Технический паспорт



## Назначение

Станции био-механической (и био-химической) очистки хозяйственно-бытовых сточных вод Коло Илма предназначены для полной механической, биологической и химической очистки хозяйственно-бытовых сточных вод и сточных вод, близких по составу, поступающих от зданий и сооружений, находящихся на удалении от централизованных канализационных систем, отводимых от группы домов, гостиниц и общежитий, предприятия общественного питания, небольших населенных пунктов и т.п.

Установки Коло Илма спроектированы для очистки стоков с параметрами, не превышающими следующие значения:

БПК полн. не более 350 мг/л  
ХПК не более 525 мг/л  
взвеси не более 300 мг/л  
температура в интервале +15 - +38 градусов Цельсия

Сброс очищенных в станциях Коло Илма вод допускается на рельеф местности или в водный объекты при условии обеззараживания и тонкой фильтрации.

## Технические характеристики

Очистные сооружения Коло Илма выпускаются в подземном и надземном исполнении. В наземном исполнении пластиковый корпус очистного сооружения располагается внутри блок-контейнера, состоящего из металлической рамы и стен из профилированного металлического листа, утепленного, вентилированного и оборудованного дверью для попадания персонала в технологический отсек.

Корпус очистного сооружения изготавливается из листового конструктивного полипропилена различных видов, что делает его практически невосприимчивым к агрессивным средам. Раскрой деталей и наиболее ответственные сварные узлы выполняются на автоматическом оборудовании.

Находящееся непосредственно внутри корпуса очистного сооружения электрооборудование защищено от попадания влаги и не может быть повреждено даже в случае нештатной работы. Компрессорный отсек и блок управления электрооборудованием вынесен за пределы корпуса очистного сооружения для предотвращения повреждений в случае переполнения станции. В наземном исполнении электрооборудование располагается внутри технологического отсека блок-контейнера.

Подводящий патрубок очистного сооружения расположен на расстоянии 600мм от поверхности грунта до ложа трубы, отводящий патрубок расположен на расстоянии 680мм от поверхности грунта до ложа трубы. Увеличить глубину заложения патрубков можно при помощи увеличения высоты горловин станции. Для этого используются надставные отрезки горловины высотой 300мм и 600мм. Надставные горловины имеют радиальные ребра жесткости, благодаря чему горловина очистного сооружения сохраняет правильную форму в грунте. Заглубление станции требует проведения дополнительных работ по защите ее корпуса от возрастающего давления грунта и грунтовых вод (бетонирования, мероприятий по понижению уровня грунтовых вод и т.п.).

Приемная камера Коло Илма выполняет функцию отстойника, задерживает существенную часть органики. Отделенная органика обрабатывается активным илом и ферментами высокой концентрации и равномерно подается на очистку в течении суток. Барботаж предотвращает образование плотного осадка.

Уравнительный резервуар гасит поток и нивелирует негативное воздействие залповых сбросов. Использование уравнительного резервуара после первичного отстойника делает работу основных зирлифтов более надежной и позволяет снизить требования к КНС.

SBR-реактор оборудован погруженными трубчато-пластинчатыми биофильтрами, благодаря чему эффективность биологической очистки сточных вод существенно возрастает. Аэротенк прерывистого действия поделен на зоны первичной и вторичной обработки стока. Уровень активного ила регулируется автоматически.

Вторичный отстойник (в моделях Коло Илма 50 и более производительных) оснащен ламинарным модулем, увеличивающим скорость оседания взвеси в несколько раз.

Модуль тонкой очистки и осветления стока с использованием плавающей биозагрузки и прерывистой мелкопузырчатой аэрации (в моделях Коло Илма 50 и более производительных) позволяет зафиксировать трудноудаляемые соединения и завершить процесс очистки сточных вод. Третичный отстойник (в моделях Коло Илма 20 и 30 - вторичный отстойник)-успокоитель подготавливает очищенный сток к сбросу за пределы очистного сооружения Коло Илма.

Внешний корпус для электрооборудования исключает аварийное повреждение компрессоров и блока управления.

Дополнительные системы, увеличивающие степень очистки, позволяют организовать отведение стока непосредственно на рельеф и в водоемы рыбо-хозяйственного значения. Размещаются в специальных подземных модулях, расположенных в непосредственной близости постройках, в наземном исполнении - в технологическом отсеке блок-контейнера.

Выпускается два варианта пластиковых корпусов - кубической формы с наружным оребрением (требуют обетонивания при монтаже) и цилиндрической формы (просты в монтаже и транспортировке). Принципиальная схема организации и функционирования очистного сооружения при этом неизменна.

## Описание работы

Сточные воды попадают в приемную камеру системы Коло Илма самотеком либо под напором из КНС. Крупные фракции органических загрязнений и нерастворимые примеси, в том числе мусор и посторонние объекты, задерживаются в приемной камере. Сток подвергается первичной интенсивной обработке активным илом и ферментами высокой концентрации, перемешивается системой крупнопузырчатой аэрации и частично поступает в уравнительный резервуар.

В уравнительном резервуаре системы Коло Илма сточные воды накапливаются, органическая взвесь измельчается благодаря работе мелкопузырчатого аэратора. Начинается первичная аэробная переработка стока, в том числе процессы нитрификации. Гомогенизированные сточные воды равномерно - при помощи зирлифта - подаются в аэротенк прерывистого действия - SBR-реактор.

SBR-реактор разделен на 2 функциональные зоны, отвечающие за вторичную и третичную аэробную переработку органических загрязнений. В аэротенке осуществляется глубокая аэробная очистка и большая часть процессов анаэробной очистки стока, в том числе процессы денитрификации. Уровень свободно плавающего активного ила регулируется автоматически. Излишки ила направляются в приемную камеру системы Коло Илма при помощи возвратного зирлифта. В отсеках аэротенка размещены погружные трубчато-пластинчатые биофильтры, многократно увеличивающие площадь биопленки и служащие депо для накопления и работы прикрепленных микроорганизмов. Биофильтры частично загружены природным минеральным сорбентом.

Из второй функциональной зоны аэротенка сточные воды поступают во вторичный отстойник, где завершается процесс денитрификации и другие процессы, протекающие в анаэробных условиях. Механическая неорганическая взвесь и частички активного ила эффективно отделяются на тонкослойном модуле (некоторые модели), после чего перекачиваются возвратным зирлифтом в приемную камеру очистного сооружения. Плавающая органика перемещается с поверхности воды в аэротенк при помощи дегазатора. Осветленный сток направляется в модуль тонкой очистки (некоторые модели).

Модуль тонкой очистки разделен на аэрируемую зону с плавающей биозагрузкой и третичный отстойник-успокоитель (в моделях Коло Илма 20 и 30 - вторичный отстойник). Финальный этап очистки биопленкой, живущей на поверхности плавающей биозагрузки, проходящий в восходящем воздушном потоке позволяет изъять из стока трудноразлагаемые соединения. Отделенные частички биопленки, фиксирующие на своем внешнем каркасе излишки соединений фосфора, направляются возвратным зирлифтом в приемную камеру системы Коло Илма. Осветленная в третичном отстойнике-успокоителе вода самотеком сбрасывается за пределы очистного сооружения либо отводится из него при помощи погружных насосов.

При необходимости организовать сброс очищенной воды в водоемы рыбо-хозяйственного значения системы Коло Илма может быть дополнительно укомплектована перистальтическими насос-дозаторами коагулянта и других вспомогательных химикатов. Подача различных марок коагулянта осуществляется в первичный, вторичный и третичный отстойники.

Очищенный сток может быть подвергнут дополнительной фильтрации на песчаном и угольном фильтрах, после чего организуется обработка жидкости ультрафиолетом для ее обеззараживания.

Модельный ряд

Наименование	Число пользователей	Производительность, м <sup>3</sup> /сутки	Залповый сброс м <sup>3</sup>	Размеры изделия, длина*ширина*высота, мм/ количество модулей, цилиндрическая форма
Коло Илма 30	30	6	1,4	1500*1500*2300/2
Коло Илма 50	50	10	1,8	2000*2000*2300/2
Коло Илма 75	75	15	2,8	2000*2000*2300/3
Коло Илма 100	100	20	3,8	2000*2000*2300/4
Коло Илма 150	150	30	5,7	2000*2000*2300/6
Коло Илма 200	200	40	7,6	2000*2000*2300/8
Коло Илма 250	250	50	9,5	2000*2000*2300/10
Коло Илма 300	300	60	11,4	2000*2000*2300/12
Коло Илма 400	400	80	16,5	2000*2000*2300/16
Коло Илма 500	500	100	21	2000*2000*2300/20

Базовое оснащение очистных сооружений Коло Илма:

- корпус очистного сооружения
- стационарные аэраторы
- съемные аэролифты
- стационарный дегазатор
- съемные погружные биофильтры
- съемный ламинарный модуль (некоторые модели)
- комплект плавающей биозагрузки (некоторые модели)
- внешний корпус для электрооборудования (подземное исполнение)
- компрессоры (воздуходувки) различной производительности
- блок управления (автоматики)
- вентиляция помещения (для систем в наземном исполнении)
- освещение (для систем в наземном исполнении)

Дополнительная комплектация очистных сооружений Коло Илма:

- насосы для принудительного отведения очищенной воды
- система дозированной подачи коагулянта
- насосное оборудование
- напорный песчаный фильтр
- напорный угольный фильтр

- система обеззараживания очищенной воды с помощью ультрафиолета
- система оповещения о нештатной работе
- электрическое отопление (для систем в наземном исполнении)
- подземный корпус для фильтрационного оборудования

### Инструкция по монтажу и вводу в эксплуатацию

Станции глубокой био-механической очистки сточных вод Коло Илма поставляются в виде готового к монтажу модулей и комплекта биофильтров и электрооборудования, требующих установки на штатные места.

Внимание! Производите монтажные работы в соответствии с Проектом проведения работ, с соблюдением норм и требований Техники безопасности и в соответствии с геологическими, гидрологическими и температурными условиями в месте проведения работ!

Последовательность действий при монтаже станций в подземном исполнении:

1/ Подготовьте котлован заданных размеров. При монтаже стандартного оборудования глубина котлована должна быть на 150-200 мм меньше расстояния от дна до верха горловины системы и на 500 мм шире и длиннее размеров основания системы.

2/ Опустите очистное сооружение в котлован на уплотненное и выровненное основание. Рекомендуется произвести подсыпку песчаной подушки под основание системы. При монтаже систем Коло Илма 50 и более производительных подготовьте армированное бетонное основание для установки модулей системы.

3/ Проверьте вертикальность установки оборудования в котловане.

4/ выполните обвязку блоков трубами, подключение подводящего и отводящего трубопроводов.

5/ Производите послойную засыпку пазух между стенкой очистного сооружения и стенкой котлована смесью песка с цементом в соотношении от 4 к 1 до 6 к 1 в зависимости от грунтовых условий. Насыпав слой цементно-песчаной смеси в 200-300мм по периметру системы, наполните все камеры системы водой до того же уровня. Слегка утрамбуйте грунт по периметру системы. Повторяйте описанные операции до полного засыпания котлована и до наполнения очистного сооружения водой до уровня отводящего патрубка. Рекомендуется производить обетонивание станции бетонами марки М-200.

6/ Установите (при необходимости) насос для сброса очищенной воды в специальную камеру очистного сооружения. Соедините насос с патрубком на сброс очищенной воды при помощи шланга и хомутов.

7/ Установите блок для электрооборудования на отметку поверхности грунта в непосредственной близости от корпуса очистного сооружения, произведите подключение воздушных шлангов в соответствии с маркировкой.

8/ Выполните электроподключение блока. Внимание! Электроподключение должен производить только квалифицированный аттестованный электромонтер, имеющий соответствующий допуск.

9/ Подайте электропитание на блок управления.

10/ Проверьте работоспособность компрессоров, таймера и насосов.

Последовательность действий при монтаже станций в наземном исполнении:

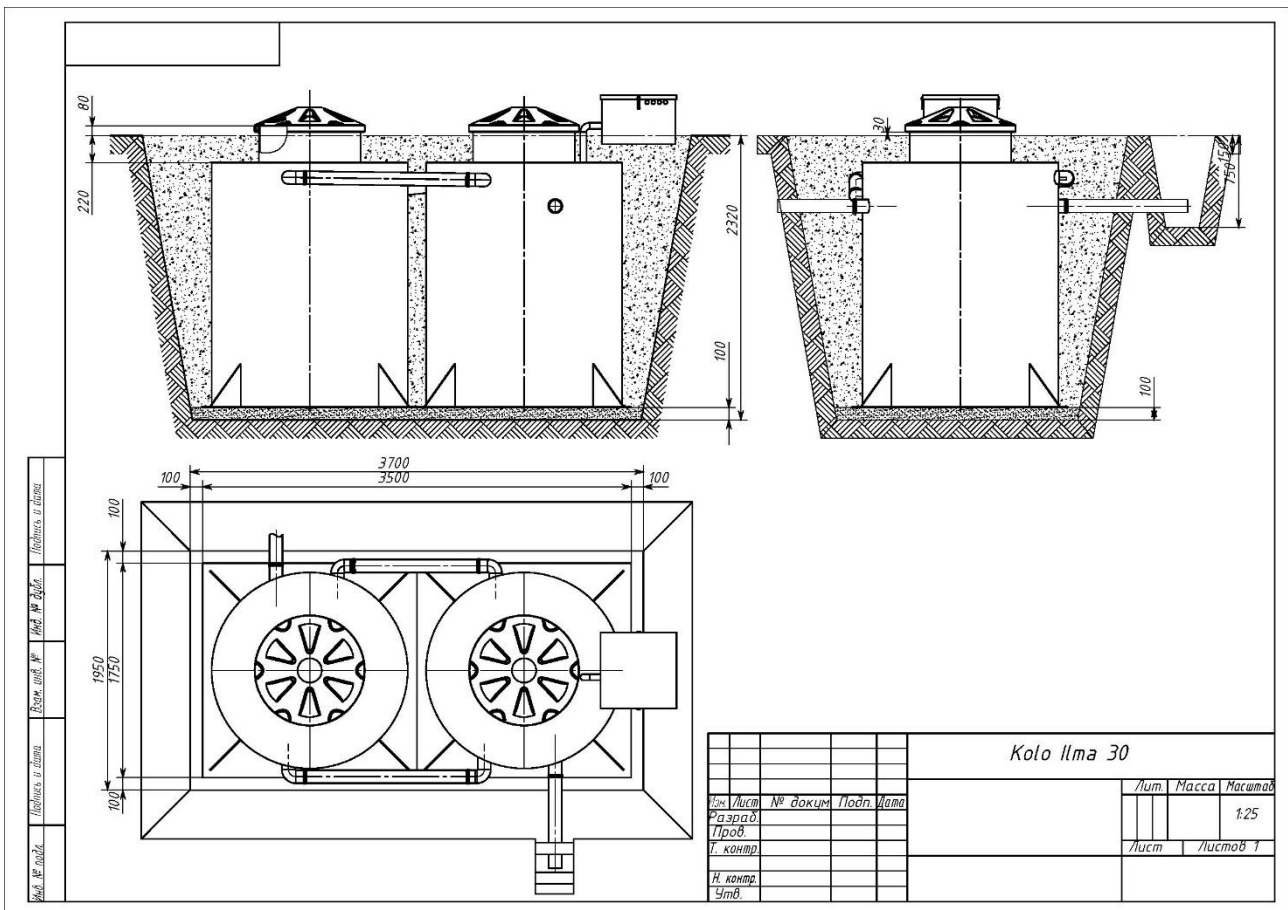
1/ Установите блок-контейнер на подготовленный фундамент (бетонная плита, бетонные блоки, винтовые сваи, уплотненное основание из щебня и т.п.).

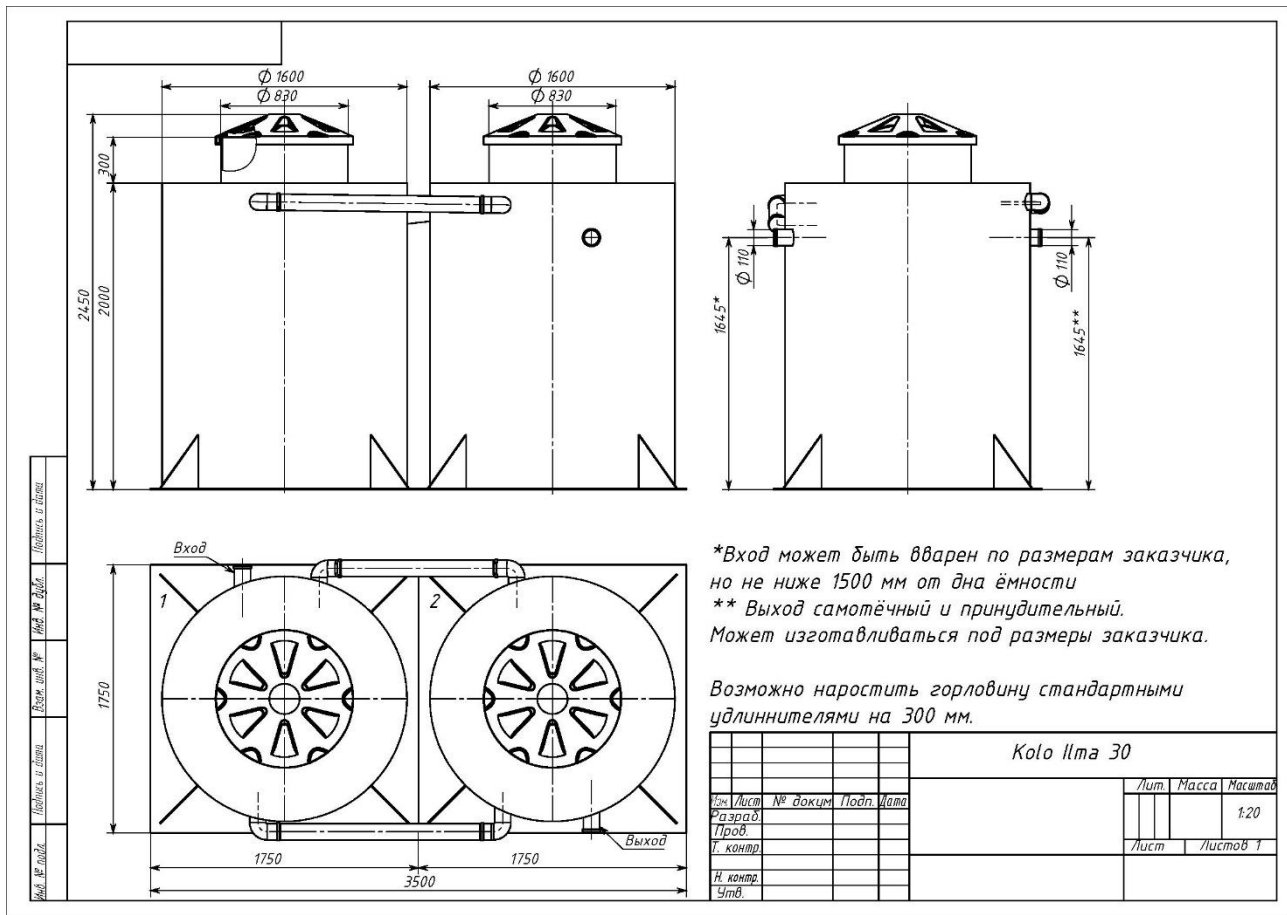
2/ Произведите подключение патрубков и электрики в штатных местах. Внимание! Электроподключение должен производить только квалифицированный аттестованный электромонтер, имеющий соответствующий допуск.

3/ Заполните емкости водой.

4/ Подайте электропитание на блок управления.

5/ Проверьте работоспособность компрессоров, таймера и насосов.





### Требования к фановым трубопроводам, вентиляции и электроснабжению

Используемые фановые трубы должны иметь сечение не менее 100мм. Фановый трубопровод должен быть оснащен вентиляционным стояком диаметром не менее 100мм, выведенным на кровлю здания для отведения отработанных газов и предотвращения попадания канализационных назову в помещения.

Не перекрывайте доступ воздуха к крышке компрессорного отсека. Электроснабжение должно быть стабилизировано и не должно отклоняться от нормативного более чем на 10%. Скачки напряжения не допускаются. Цепь питания очистного сооружения должна быть защищена автоматическим выключателем и устройством защитного отключения.

### Контроль за состоянием станции и ее техническое обслуживание

Производите визуальный контроль очистного сооружения не реже 1 раза в месяц. Проконтролируйте работу зирлифтов, состояние ламинарного отстойника. При необходимости - произведите их очистку.

Организируйте откачку осадка из первой камеры очистного сооружения не реже 1 раза в 6 месяцев. Желательно при откачке оставлять не менее 30% осадка в камере. По окончании откачки незамедлительно наполните камеру водой до уровня отводящего патрубка.

Допускается квалифицированна я настройка дросселей, регулирующих подачу воздуха к потребителям и настройка таймера, регулирующего периодичность работы SBR-реактора.

### Срок службы и гарантийный период работы станции



Гарантийный срок службы пластиковых частей очистного сооружения не менее 50 лет. гарантийный срок службы электрооборудования - 1 год с момента ввода в эксплуатацию в случае, если иное не предусмотрено паспортами входящих в комплект устройств (при отсутствии в паспорте отметки о вводе в эксплуатацию - 1 год с момента реализации очистного сооружения).

### Рекомендации по эксплуатации

Старайтесь не превышать приведенные в паспорте нормативные объемы сточных вод, поступающие в очистное сооружение.

Используйте биологические препараты для очистных сооружений.

Ограничьте поступление в систему избыточного количества хлорсодержащих санитарных препаратов и моющих веществ, содержащих фенолы.

### Параметры сточных вод на входе и выходе из станции Коло Веси при нормальном режиме эксплуатации

Параметр	Единица измерения	Допустимое значение на входе	Максимальное значение на выходе
рН		6,5-9,0	6,5-8,5
Взвешенные вещества	мг/л	300	0,25
БПК полн.	мг/л	350	3
ХПК	мг/л	525	-

Отметки о продаже, транспортировке, вводе в эксплуатацию, гарантийном ремонте и обслуживании

Модель \_\_\_\_\_

Дата продажи \_\_\_\_\_

Продавец \_\_\_\_\_

печать

Транспортировка произведена \_\_\_\_\_

Транспортная компания \_\_\_\_\_

печать, дата

Монтаж произведен \_\_\_\_\_

Монтажная организация \_\_\_\_\_

печать, дата

Запуск в эксплуатацию произведен \_\_\_\_\_

Организация \_\_\_\_\_

печать, дата

Отметки о проведении обслуживания и ремонта

Дата	Виды работ	Организация	Подпись, печать