



Паспорт

Колодец фильтрации «Rostok»



Официальный сайт производителя септиков «Росток»

www.septik-rostok.ru

Адрес: г. Москва, ул. Люблинская, 151

тел.: 8 (499) 391-07-96

e-mail: info@septik-rostok.ru

Описание и назначение

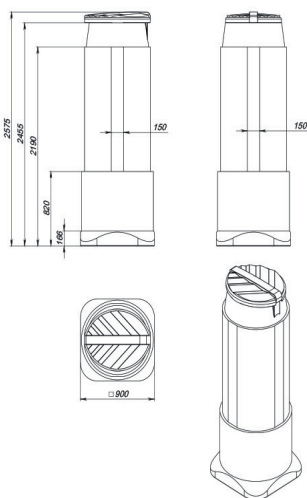
Колодец фильтрации «Rostok» (далее – колодец) предназначен для осуществления доочистки в песчаных и супесчаных грунтах сточных вод, отводимых из септиков «Rostok» Мини и Дачный. Колодец устанавливается при низком уровне грунтовых вод – основание колодца должно быть выше уровня грунтовых вод не менее, чем на 1 м.

Колодец изготовлен из пищевого, химически стойкого полиэтилена (LLDPE), согласно ТУ 2290-001-80536468-15 и имеет все соответствующие сертификаты.

Герметичный на 100% корпус колодца выполнен методом ротационного формования и не содержит сварных швов. Подробная инструкция по монтажу приведена ниже, в разделе «Установка и монтаж».

Приведенная в данном документе информация содержит необходимые сведения и указания обязательные для выполнения при монтаже, эксплуатации и техническом обслуживании колодца.

Технические характеристики



Максимальный диаметр, мм:	1000
Высота, мм:	2575
Ширина площадки для установки входной трубы, мм:	150
Тип грунта для установки:	песок, супесь
Уровень грунтовых вод, м:	≥3

В связи со свойствами материала реальные линейные размеры изделия могут изменяться в пределах 4%, толщина стенок может изменяться в пределах 30%.

Комплект поставки

Корпус	1 шт.
Крышка	1 шт.
Труба входная	1 шт.
Труба вентиляции	1 шт.
Отвод 110x90 пластиковый	1 шт.
Зонт вентиляционный Dn 110	1 шт.
Манжета резиновая 123x110	2 шт.

Производитель оставляет за собой право вносить изменения в состав комплектующих, конструкцию изделия без изменения эксплуатационных характеристик изделия. Технические изменения могут быть совершены без предварительного уведомления.

Установка и монтаж

Для установки (монтажа) фильтрующего колодца «Rostok» необходимо обращаться в специализированные организации. **Продавец, изготовитель, уполномоченная изготовителем организация не несет ответственности за недостатки, возникшие в результате неправильной установки (монтажа).** До начала работ необходимо проверить внешний вид и комплектность колодца, убедиться в отсутствии различных деформаций, способных повлиять на его надлежащее функционирование. Все претензии по внешнему виду и комплектности предъявляются продавцу при покупке. Перед осуществлением установки (монтажа) колодца необходимо выбрать место установки согласно геологическим исследованиям, СНиП 2.04.01-85, СНиП 2.04.03-85, СНиП 30-02-97, СанПиН 2.1.5.980-00 и прочих соответствующих действующих нормативно-правовых актов РФ.

1. При устройстве очистных сооружений в супесчаных грунтах следует применять систему из двух фильтрующих колодцев.
2. Основание фильтрующего колодца должно быть выше уровня грунтовых вод не менее, чем на 1 м.
3. Выкопать котлован для фильтрующего колодца. Размеры котлована 2,4х1,4х1,4 м.
4. Опустить колодец в котлован, подключить к септику, смонтировать вентиляцию.
5. Выполнить засыпку пространства между стенками колодца и стенками котлована, а также самого колодца, на высоту 1 м инертным материалом (гравий, щебень, спекшийся шлак крупностью 15-30 мм).
6. Оставшееся пространство между стенками колодца и стенками котлована засыпать песком.

Правила эксплуатации

Потребитель обязан эксплуатировать фильтрующий колодец «Rostok» с соблюдением всех действующих нормативно-правовых актов РФ в области охраны окружающей среды.

При ухудшении качества очистки сточных вод необходимо произвести замену инертного материала.

Обязателен периодический осмотр изделия на нормальное функционирование и целостность корпуса и комплектующих.

При выведении из эксплуатации фильтрующий колодец демонтируется из системы водоотведения. С него снимаются все комплектующие и очищаются поверхности, контактирующие с агрессивными (опасными) жидкостями, хозяйственно-бытовыми стоками. Фильтрующий колодец изготовлен из материалов (корпус, крышка - полиэтилен, комплектующие - различные пластики, металл, резина), которые могут быть вторично переработаны.

Транспортировка и хранение

Транспортировка фильтрующего колодца «Rostok» допускается любым видом транспорта соответствующих габаритов и грузоподъемности. Следует исключить механическое повреждение корпуса, особенно удары по нему при температуре ниже 10°C, а также воздействие огня и нагревательных приборов. На длительное хранение фильтрующий колодец рекомендуется поместить под навес или укрыть от солнечного света. Погрузочные и разгрузочные работы производятся только в пустом состоянии.

Гарантия изготовителя

Срок службы колодца – до 10 лет. Фильтрующий колодец эксплуатируется в течение срока службы на основании оценки состояния по следующим критериям:

- отсутствуют течи по корпусу и комплектующим/арматуре;
- отсутствуют течи, растрескивания, следы деструкции материала на внешней и внутренней поверхностях колодца;
- отсутствуют влияющие на безопасную эксплуатацию колодца и комплектующих деформации и повреждения.

Гарантийный срок службы – 12 месяцев со дня продажи при соблюдении потребителем указаний данного документа.

Гарантия не распространяется в случаях:

- Нарушения указания, приведенных в данном документе;
- Механических повреждений колодца и его комплектующих;
- Самостоятельной доработки, изменения комплектации, либо ремонта колодца, комплектующих без согласования с изготовителем;
- Нормального износа любых деталей и комплектующих, естественного старения и разрушения покрытия деталей и комплектующих, лакокрасочного слоя, резиновых и пластиковых деталей в результате нормального использования и воздействия окружающей среды, включая кислотный дождь, агрессивные вещества из атмосферы, промышленные загрязнения, химикаты и т.д.;
- Неполного или несоответствующего обслуживания колодца, например, пренебрежения периодическим осмотром и техническим обслуживанием;
- Механических повреждений колодца (внутренних и внешних), возникших в результате удара или воздействия на колодец чрезмерной силы, высоких температур и т.п., в т.ч. вызванных давлением грунта;
- Действия непреодолимой силы (несчастный случай, пожар, наводнение, неисправность электрической сети, удар молнии, ураган и т.д.).

Внимание! Использование неоригинальных запасных частей или аксессуаров влечёт за собой снижение эксплуатационных качеств, безопасности и долговечности колодца и может повлечь за собой невозможность удовлетворения ваших требований по гарантии.

Гарантийное обслуживание

Изделие: колодец фильтрации «Rostok»

Гарантийный талон № _____

Продавец _____

Дата продажи _____

место
для
печати

Официальный сайт производителя септиков "Росток"

www.septik-rostok.ru

Адрес: г. Москва, ул. Люблинская, 151

тел.: 8 (499) 391-07-96

e-mail: info@septik-rostok.ru