



МИНТЕКО

АВТОНОМНАЯ КАНАЛИЗАЦИЯ
МОДЕЛЬНОГО РЯДА
СБО серии «КИТ» и «КИТ-PRO»



ТЕХНИЧЕСКИЙ ПАСПОРТ и
ГАРТИЙНО-СЕРВИСНАЯ КНИЖКА

**ГАРАНТИЙНЫЙ СЕРТИФИКАТ
ТОРГОВАЯ / МОНТАЖНАЯ ОРГАНИЗАЦИЯ,
АДРЕС, ТЕЛЕФОН.**

Компания представитель «МИНТЕКО» _____ М.П.

Наименование организации продавца (магазин, монтажная организация)

М.П.

Модель установки СБО _____

Серийный номер СБО _____

Модель компрессора _____

Серийный номер компрессора _____

Модель дренажного насоса _____

Дата продажи _____

Монтаж/шефмонтаж/ввод в эксплуатацию произведен:

Наименование организации, адрес, телефон: _____

Дата ввода в эксплуатацию: _____

Покупатель с гарантийными условиями и правилами ознакомлен (а)

_____/_____

ООО «РСС» гарантирует потребителю, что реализуемая установка биологической очистки изготовлена в соответствии с ТУ4859-001-87110473-2009., прошла приемку ОТК завода изготовителя и пригодна к эксплуатации, в соответствии с требованиями данного технического паспорта ООО «РСС»

М.П.

Содержание.

1. Назначение	стр. 3
2. Технические характеристики	стр. 4
3. Таблица характеристик	стр. 7
4. Принцип работы станций с описанием процесса очистки в СБО серий «КИТ-PRO», «КИТ»	стр. 9
5. Инструкция по монтажу СБО серии «КИТ-PRO», «КИТ»	стр. 10
6. Таблица инертных материалов к монтажу	стр. 11
7. Требования к подаче электроэнергии	стр. 13
8. Таблица мощностей стабилизаторов	стр. 14
9. Таблица мощностей станций	стр. 14
10. Санитарно-гигиенические требования	стр. 15
11. Ввод СБО в эксплуатацию	стр. 15
12. Условия зимней эксплуатации	стр. 16
13. Консервация станций	стр. 17
14. Общие особенности эксплуатации	стр. 17
15. Гарантийно сервисная книжка	стр. 19
16. Регламент сервисного обслуживания	стр. 19
17. Перечень работ, выполняемых при сервисном обслуживании	стр. 20
18. Журнал регистрации сервисного обслуживания	стр. 21
19. Схемы биологических процессов в СБО	стр. 26
20. Принципиальная электросхема станций	стр. 27
21. Принципиальная монтажная схема	стр. 28
22. Применяемые определения	стр. 29
23. Сертификаты.	стр. 30



I. Назначение.

Станции Биологической Очистки (далее Станции) «КИТ» и «КИТ-PRO» предназначены для полной биологической очистки бытовых сточных вод от отдельных зданий и сооружений, не подключенных к централизованной системе канализации.

На серии станций «КИТ», «КИТ-PRO» реализована экологически чистая схема очистки сточных вод от азота и фосфора с удержанием взвешенных частиц. Реализованы: процесс A2/O® Process (Anoxic-Oxic process) - в моделях «КИТ-PRO»; схема MLE - в моделях станций «КИТ». Применяемые решения характерны следующими признаками:

- Эксплуатация значительно проще по сравнению с другими процессами;
- Низкое время пребывания сточной воды (HRT);
- Активный ил с хорошими седиментационными свойствами;
- Высокая эффективность удаления фосфора при отсутствии процесса нитрификации.

В ходе очистки используется активный ил находящийся во взвешенном состоянии, а также закрепленная на элементах биологической загрузки биопленка, обеспечивающая постоянное присутствие биомассы в аэротэнке, при повышенных гидравлических нагрузках (залповых сбросах). Суммарное применение взвешенного ила и биопленки, позволяет минимизировать отрицательное влияние на эффективность работы станции таких факторов как: изменения расхода и концентраций загрязнений в составе сточных вод.

Станции «КИТ», «КИТ-PRO» предназначены для очистки бытовых сточных вод степень загрязненности которых соответствует СП 32.13330.20 (СНиП 2.04.03-85 актуализированная редакция) Таб.19.

Перечень допустимых параметров входящих стоков в Станцию.	
Показатель	Загрязняющие в-ва на одного жителя г/сут
Взвешенные вещества	65
БПК5 не осветленной жидкости	60
Азот общий	13
Азот аммонийных солей	10,5
Фосфор общий	2,5
Фосфор фосфатов P-PO4	1,5

*Значения, приведенные в таблице уточнены на основании проведенных натуральных испытаний.

Таблица 19 (источник: СП32.1333020). Количество загрязняющих веществ, приходящихся на одного жителя.

Наименование параметра	Ед. Изм.	Допустимые значения
рН	шкала	
Взвешенные в-ва	5 - 9,0мк	100-260
БПК5 не осветленной жидкости	Мг/л	100-240
ХПК	Мг/л	300-525
Азот аммонийный	Мг/л	18-40
Жиры	Мг/л	0-20*
СПАВ (ПАВ являются основным действующим компонентом моющих средств)	Мг/л	0-12,5
Железо двухвалентное (содержится в воде в растворенном состоянии и невидимо невооруженным глазом. Как правило, растворенное железо присутствует в воде из подземных источников (скважин, колодцев)	Мг/л	0-1
Степень минерализации	Мг/л	400-1000
Токсичные и ядовитые вещества	Мг/л	Отсутствие

* Указанные в таблице значения удельной нагрузки от одного жителя приведены для обеспеченности 85 %

ИСТОЧНИКИ:

1. Правила приема производственных сточных вод в системы канализации населенных пунктов, издание 5,1989г.
2. СП 32.13330.20 (СНиП 2.04.03-85) Канализация. Наружные сети и сооружения.
3. Правила охраны поверхностных вод (типовые положения), М., 1991
4. Методические рекомендации по расчету количества и качества принимаемых сточных вод и загрязняющих веществ в системы канализации населенных пунктов, М., 2001.

Поступление сточных вод (далее СВ) в объеме, не соответствующем производительности Станции, и имеющих концентрацию загрязняющих веществ не соответствующую перечню допустимых параметров входящих стоков, организация изготовитель, в праве снять с себя ответственность за качественные показатели очищенной воды (далее ОВ).

Температура СВ, поступающих в станцию, должна быть не менее 10°С по Цельсию. Конструкция Станции и технические решения, реализованные в Станции, рассчитаны на неравномерное поступление СВ.



Допускается сброс ОВ на рельеф местности и в водные объекты при соблюдении требований СанПин 2.1.5.980-00 и ВКРФ, при организации предварительного обеззараживания ОВ. Станция не дает вредных выбросов в атмосферу.

II. Технические характеристики.

Конструктивные элементы станции выполняются из полипропилена (блок-сополимер).

Станции «КИТ» представляют собой цилиндрический корпус разделенный внутри на три отсека (камеры). Корпус станции в своем основании снабжен грунтозацепом, монтажными проушинами (а также, в зависимости от модели, дополнительными элементами усиления конструкции), горловиной обслуживания, крышкой. Толщина корпуса и горловины от 8 до 16 мм. Перегородки в корпусе снабжены самотечными переливами и отбойниками-гасителями потока. В корпусе, также размещаются элементы пневмосхемы Станции.

В горловине (и опционально - в отдельном выносном блоке) размещаются воздуходувка (мембранный компрессор), запорно/регулирующая арматура пневмосхемы, точки подключения электрооборудования. Сопротивляемость залповым нагрузкам в станциях «КИТ» обусловлена объемом вытесняемой жидкости от первой до третьей камеры, с учетом производительности эрлифта и лимитируется выносом незакрепленной биомассы из камеры №2 (аэротэнк).

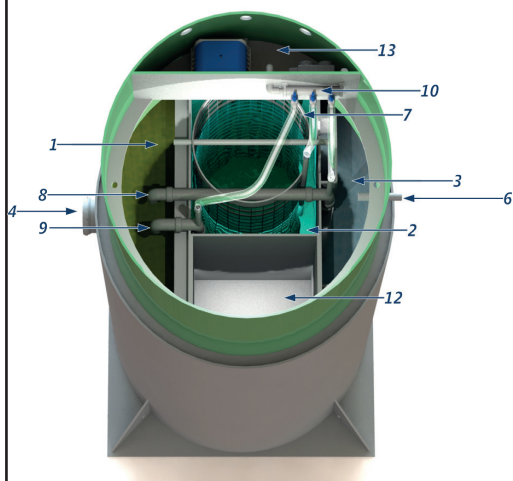
Станции «КИТ-PRO» (КИТ модифицированный) представляют собой цилиндрический корпус разделенный внутри на четыре отсека (камеры). Корпус станции в своем основании снабжен грунтозацепом, монтажными проушинами (а также, в зависимости от модели, дополнительными элементами усиления конструкции), горловиной обслуживания, крышкой. Толщина корпуса и горловины от 8 до 16 мм. Перегородки в корпусе снабжены самотечными переливами и отбойниками-гасителями потока. В корпусе, также размещаются элементы пневмосхемы Станции.

Воздуходувка (мембранный компрессор) размещается в выносном блоке. Запорно/регулирующая арматура пневмосхемы, размещены в горловине обслуживания. Точка электроподключения насоса размещена в горловине Станции. Точка подключения компрессора размещена в выносном блоке. Сопротивляемость залповым нагрузкам в станциях «КИТ» обусловлена объемом вытесняемой жидкости от первой до третьей камеры, с учетом производительности эрлифта и лимитируется выносом незакрепленной биомассы из камеры №2 (аэротэнк).

В состав технологической камеры (реактора) Станции входят:

Модификация КИТ (П) (рис. а)	Модификация КИТ-PRO (рис. б)
1. Приемная камера (первичный отстойник)	1. Приемная камера (первичный отстойник)
2. Аэротэнк	2. Аэротэнк
3. Вторичный отстойник	3. Вторичный отстойник
4. Патрубок ввода СВ	4. Аноксидная камера
5. Патрубок вывода ОВ (самотек)	5. Патрубок ввода СВ
6. Патрубок вывода ОВ (насос)	6. Патрубок вывода ОВ (самотек)
7. Полимерная биозагрузка	7. Патрубок вывода ОВ (насос)
8. Эрлифт рецикла ВАИ	8. Полимерная биозагрузка
9. Элементы регулировки пневмосхемы	9. Эрлифт рецикла ВАИ
10. Система воздухопроводов	10. Эрлифт нитратного рецикла
11. Камера размещения насоса (опция)	11. Элементы регулировки пневмосхемы
12. Электроотсек	12. Система воздухопроводов
	13. Камера размещения насоса
	14. Электроотсек

Модификация КИТ-П (рис. а)



Модификация КИТ-PRO (рис. б)

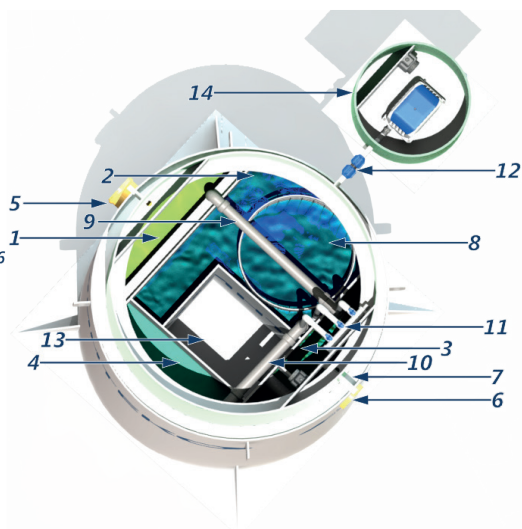


Таблица характеристик.

Жители (ЭЧЖ)	Модель СБО «КИТ-PRO»	Производительность (л/сут)	Залп. (Л/час).	Габаритные (м) размеры ДхШхВ	Вес (кг)
4	КИТ-4С-500	850	230	1,1 x1,1x2,06	140
	КИТ-4П-500	850	230	1,1 x1,1x2,06	145
	КИТ-4С-700	850	230	1,1 x1,1x2,26	150
	КИТ-4П-700	850	230	1,1 x1,1x2,26	155
	КИТ-4С-1300	850	230	1,1 x1,1x2,86	165
	КИТ-4П-1300	850	230	1,1 x1,1x2,86	170
5	КИТ-5С-500	1000	265	1,1 x1,1x2,06	160
	КИТ-5П-500	1000	265	1,1 x1,1x2,06	165
	КИТ-5С-700	1000	265	1,1 x1,1x2,26	170
	КИТ-5П-700	1000	265	1,1 x1,1x2,26	175
	КИТ-5С-1300	1000	265	1,1 x1,1x2,86	185
	КИТ-5П-1300	1000	265	1,1 x1,1x2,86	190
	КИТ-5С-1600	1000	265	1,1 x1,1x3,16	205
	КИТ-5П-1600	1000	265	1,1 x1,1x3,16	210
8	КИТ-8С-500	1600	395	1,5 x1,5x2,06	190
	КИТ-8П-500	1600	395	1,5 x1,5x2,06	195
	КИТ-8С-700	1600	395	1,5 x1,5x2,26	205
	КИТ-8П-700	1600	395	1,5 x1,5x2,26	210
	КИТ-8С-1300	1600	395	1,5 x1,5x2,86	215
	КИТ-8П-1300	1600	395	1,5 x1,5x2,86	220
	КИТ-8С-1600	1600	395	1,5 x1,5x3,16	225
	КИТ-8П-1600	1600	395	1,5 x1,5x3,16	230



Жители (ЭЧЖ)	Модель СБО «КИТ-PRO»	Производительность (л/сут)	Залп. (л/час).	Габаритные (м) размеры ДхШхВ	Вес (кг)
10	КИТ-10С-500	2000	440	1,5 x1,5x2,26	220
	КИТ-10П-500	2000	440	1,5x1,5x2,26	225
	КИТ-10С-700	2000	440	1,5x1,5x2,46	230
	КИТ-10П-700	2000	440	1,5x1,5x2,46	235
	КИТ-10С-1300	2000	440	1,5x1,5x3,06	250
	КИТ-10П-1300	2000	440	1,5 x1,5x3,06	255
	КИТ-10С-1600	2000	440	1,5x1,5x3,36	275
	КИТ-10П-1600	2000	440	1,5x1,5x3,36	280
12	КИТ-12С-500	2400	500	1,6x1,6x2,06	250
	КИТ-12П-500	2400	500	1,6x1,6x2,06	255
	КИТ-12С-700	2400	500	1,6x1,6x2,26	260
	КИТ-12П-700	2400	500	1,6x1,6x2,26	265
	КИТ-12С-1300	2400	500	1,6x1,6x2,86	280
	КИТ-12П-1300	2400	500	1,6x1,6x2,86	285
15	КИТ-15С-500	3000	620	1,6x1,6x2,06	260
	КИТ-15П-500	3000	620	1,6x1,6x2,06	265
	КИТ-15С-700	3000	620	1,6x1,6x2,26	275
	КИТ-15П-700	3000	620	1,6x1,6x2,26	280
	КИТ-15С-1300	3000	620	1,6x1,6x2,86	295
	КИТ-15П-1300	3000	620	1,6x1,6x2,86	300

*Последняя цифра в наименовании Станции - это точка глубины подводящего трубопровода на вводе в приемную камеру Станции. Если трубопровод размещен на большей глубине, то рекомендуется предустановка КНС.

**Габаритные размеры серии «КИТ» - одинаковы для станций в модификации «КИТ» и станций «КИТ-PRO».

** Вес СБО серии КИТ-PRO принимать на 5% больше, значения таблицы.

III. Принцип работы СБО «КИТ-PRO», «КИТ».

СБО модификации «КИТ»:

Принцип работы станций «КИТ» базируется на схеме удаления азота и фосфора по модифицированной схеме «Ludzack — Ettinger», известной с 1962г. В данной схеме сточная вода, содержащая органический субстрат и аммонийный азот, поступает в аноксидную зону, куда также поступает возвратный активный ил из вторичных отстойников (ВО). Нитраты, образующиеся в аэробной зоне аэротенка в ходе процесса нитрификации, поступают в аноксидную зону с потоком возвратного активного ила.

В результате, в аноксидной зоне, создаются условия для реализации процесса денитрификации, то есть происходит восстановление нитратов NO_3 и нитритов NO_2 , до газообразного азота N_2 . Аммонийный азот, содержащийся в поступающей на очистку сточной воде, проходит аноксидную зону транзитом (за исключением части азота, потребляемого на прирост биомассы в аноксидных условиях) и поступает в аэробную зону сооружения, где происходят процессы нитрификации. В результате образуются нитриты и нитраты. Органические соединения, содержащиеся в сточных водах, окисляются в аноксидной зоне связанным кислородом нитратов, а оставшаяся часть доокисляется в аэробной зоне.

Данная схема часто находит свое применение в очистных сооружениях производительностью до 500 ЭЧЖ.

Схема процесса приведена на странице 26 (рис. 1).

СБО модификации «КИТ-PRO»:

Принцип работы станций «КИТ-PRO» базируется на схеме удаления азота и фосфора – A/O® Process (Anoxic-Oxic process). A/O® Process предназначен, в основном, для окисления органических соединений и биологического удаления фосфора. При реализации данного процесса реализована частичная нитрификация и глубокая денитрификация.

Модификацией A/O Process для биологического удаления азота и фосфора является A2/O® Process (Anaerobic-Anoxic-Oxic) к конфигурации A/O Process добавляется зона денитрификации.

Именно данный процесс очистки заложен в работу станции КИТ-PRO A2/O Process реализует процессы биологического удаления фосфора и окисления органических соединений, нитрификации и денитрификации для городских сточных вод (средне- и высоко концентрированных по органическим соединениям в зависимости от наличия или отсутствия селектора). Селектор – дополнительная камера, которая размещается за пределами корпуса СБО «КИТ-PRO» и является дополнительным видом оборудования.

Схема процесса приведена на странице 26 (рис. 2).



IV. Инструкция по монтажу СБО.

Ведение монтажных работ ведется на основании предварительного сбора данных об объеме работ на объекте строительства и после составления схемы размещения сетей и оборудования. Работы ведутся с учетом требований техники безопасности.

Монтаж СБО серии «КИТ» и «КИТ-PRO» ведется в соответствии с монтажной схемой, предоставляемой заводом производителем. Нарушение требований монтажной схемы, дает производителю право отказать в гарантийном обслуживании, если таковое будет связано с деформациями элементов станции или критическими изменениями в уровнях воды в камерах и отсеках станции.

Габаритные размеры котлована должны быть, не менее чем, на 500мм больше, чем размеры анкерной юбки станции (грунтозацепа). Глубина котлована на 100 мм меньше высоты монтируемой станции. На дне котлована организуется ровная песчаная подушка (подушка проливается водой для уплотнения) высотой 100мм.

Станция помещается в котлован при помощи синтетических канатов или строп, предварительно закрепляемых в монтажных проушинах. Станция центруется относительно оси котлована. Расстояние от корпуса станции до любой из сторон котлована должно быть одинаковым.

Обратная засыпка котлована с размещенной в котловане станцией ведется послойно, с толщиной слоя от 150 до 250мм с проливкой каждого слоя водой для уплотнения обсыпки. Одновременно с отсыпкой станция заполняется водой. **ВНИМАНИЕ: уровень воды в станции не должен превышать уровень отсыпки более чем на 250мм.** Ведение работ в условиях обрушивающихся стенок котлована ведется с применением несъемной деревянной опалубки. Избыточная вода из котлована удаляется при помощи насосного оборудования. Отвод избыточной воды осуществляется на расстояние не менее 15 метров от зоны ведения работ. В ряде случаев, организуется дополнительный разгрузочный котлован.

Обратная отсыпка станции ведется до уровня -100мм от патрубка вывода ОВ на станциях с обозначением «С», или до уровня -100мм от патрубка ввода СВ, на станциях с обозначением «П». После чего производится подключение станции к существующим сетям наружной канализации на объекте (подводящий и отводящий трубопроводы). Дальнейшая отсыпка ведется послойно с толщиной слоя 150- 250мм без заполнения станции водой. Отсыпка ведется до уровня +100мм относительно уровня грунта или проектной отметки в зоне монтажа станции. Допускается выравнивание отсыпки до уровня грунта или проектной отметки, однако, в этом случае, высока вероятность последующей просадки грунтов в границах организованного котлована.



Подключение станции к электросети объекта производится через коммутационный короб или блок электрических розеток с применением трехжильного или четырех жильного кабеля сечением 1,52 мм. При этом, применение четырех жильного кабеля, позволяет обеспечить дублирующий аварийный сигнал о переполнении приемной камеры, в случае возникновения такой ситуации.

Принципиальная схема подключения к электросети приведена на странице №27. Подключение станции к электросети производится через стабилизатор напряжения. Таблица мощностей стабилизатора в зависимости от модели станции, приведена в приложении №2. Общая (принципиальная) монтажная схема приведена в приложении №3.

V. Таблица инертных материалов к монтажу СБО «КИТ», «КИТ-PRO»

Модель СБО «КИТ» <small>То же для (КИТ-PRO)</small>	Габариты Котлована (м)	Высота песчаной подушки (м)	Объем выемки грунта (м ³)	Объем песка к обсыпке Станции (м ³)
КИТ-4С-500	1,6 x1,6x1,94	0,1	4,2	3,5
КИТ-4П-500	1,6 x1,6x1,94	0,1	4,2	3,5
КИТ-4С-700	1,6 x1,6x1,94	0,1	4,7	4
КИТ-4П-700	1,6 x1,6x1,94	0,1	4,7	4
КИТ-4С-1300	1,6 x1,6x2,54	0,1	6,1	5,5
КИТ-4П-1300	1,6 x1,6x2,54	0,1	6,1	5,5
КИТ-5С-500	1,6 x1,6x1,94	0,1	4,7	4
КИТ-5П-500	1,6 x1,6x1,94	0,1	4,7	4
КИТ-5С-700	1,6 x1,6x2,24	0,1	5,2	4,5
КИТ-5П-700	1,6 x1,6x2,24	0,1	5,2	4,5
КИТ-5С-1300	1,6 x1,6x2,84	0,1	6,6	5,5
КИТ-5П-1300	1,6 x1,6x2,84	0,1	6,6	5,5
КИТ-5С-1600	1,6 x1,6x3,24	0,1	7,3	6,5
КИТ-5П-1600	1,6 x1,6x3,24	0,1	7,3	6,5



Модель СБО «КИТ-ПРО»	Габариты Котлована (м)	Высота песчаной подушки (м)	Объем выемки грунта (м ³)	Объем песка к обсыпке Станции (м ³)
КИТ-8С-500	1,95x1,95x1,94	0,1	7,4	5,5
КИТ-8П-500	1,95x1,95x1,94	0,1	7,4	5,5
КИТ-8С-700	1,95x1,95x2,14	0,1	8,2	6,5
КИТ-8П-700	1,95x1,95x2,14	0,1	8,2	6,5
КИТ-8С-1300	1,95x1,95x2,74	0,1	10,5	8,5
КИТ-8П-1300	1,95x1,95x2,74	0,1	10,5	8,5
КИТ-8С-1600	1,95x1,95x3,04	0,1	11,5	10
КИТ-8П-1600	1,95x1,95x3,04	0,1	11,5	10
КИТ-10С-500	1,95x1,95x2,14	0,1	8,1	6
КИТ-10П-500	1,95x1,95x2,14	0,1	8,1	6
КИТ-10С-700	1,95x1,95x2,44	0,1	8,9	6,5
КИТ-10П-700	1,95x1,95x2,44	0,1	8,9	6,5
КИТ-10С-1300	1,95x1,95x2,94	0,1	11,2	9
КИТ-10П-1300	1,95x1,95x2,94	0,1	11,2	9
КИТ-10С-1600	1,95x1,95x3,24	0,1	12,3	10
КИТ-10П-1600	1,95x1,95x3,24	0,1	12,3	10
КИТ-12С-500	2,05x2,05x2,09	0,1	8,7	6
КИТ-12П-500	2,05x2,05x2,09	0,1	8,7	6
КИТ-12С-700	2,05x2,05x2,29	0,1	9,5	7
КИТ-12П-700	2,05x2,05x2,29	0,1	9,5	7
КИТ-12С-1300	2,05x2,05x3,19	0,1	11,75	9
КИТ-12П-1300	2,05x2,05x3,19	0,1	11,75	9

*Габаритные размеры серии «\КИТ - одинаковы для станций «КИТ» и станций «КИТ-ПРО»

**Объемы приведены как минимальные.

Модель СБО «КИТ» То же для (КИТ-PRO)	Габариты Котлована (м)	Высота песчаной подушки (м)	Объем выемки грунта (м ³)	Объем песка к обсыпке Станции (м ³)
КИТ-15С-500	2,05x2,05x2,24	0,1	7,4	5,5
КИТ-15П-500	2,05x2,05x2,24	0,1	7,4	5,5
КИТ-15С-700	2,05x2,05x2,44	0,1	8,2	6,5
КИТ-15П-700	2,05x2,05x2,44	0,1	8,2	6,5
КИТ-15С-1300	2,05x2,05x3,34	0,1	10,5	8,5
КИТ-15П-1300	2,05x2,05x3,34	0,1	10,5	8,5

*Приведенные объемы инертных материалов верны при условии соблюдения размеров котлованов.

**При необходимости (пластичные грунты или обводненные грунты), и на усмотрение исполнителя работ, для обеспечения большей плотности материала обратной отсыпки, применять смесь песка и цемента в пропорции 5/1.

VI. Требования к подаче электроэнергии.

Станция является энергозависимым бытовым электроприбором. Стабильная работа станции возможна при отклонениях напряжения электросети от номинала в пределах 10%.

ВАЖНО: *строго рекомендуется подключение станции к электросети через стабилизатор напряжения. Отключения в подаче электроэнергии оказывают непосредственное влияние на работу станции и могут негативно сказываться на результатах очистки сточных вод.*

Отсутствие электроэнергии оказывает влияние на биологические процессы по прошествии 2-х часов. В интервале до 4х часов, последствия не являются критическими или органолептически заметными.

Отсутствие электроэнергии в течение 24 часов включительно, также не критичны, но могут привести к возникновению локального загрязнения воздуха, что связано с переходом процессов очистки СВ в анаэробный режим.

Отсутствие электроэнергии на срок более 24 часов, может потребовать длительного (до 2х недель) восстановления процессов с риском возникновения необходимости в перезапуске станции с обновлением воды в камерах станции.

При возобновлении подачи электроэнергии станция возобновляет работу автоматически.



VII. Таблица мощностей стабилизаторов.

Рекомендуемая мощность стабилизатора Э/Э в Вт.

Модель	Самотечный выброс воды	Принудительный выброс воды	Предустановленный КНС
КИТ-4	500	1500	5000
КИТ-5	500	1500	5000
КИТ-8	500	1500	5000
КИТ-10	500	1500	5000
КИТ-12	500	1500	5000
КИТ-15	500	1500	5000

VIII. Таблица мощностей Станций.

Модель	Самотечный выброс воды		Принудительный выброс воды		Станции с дополнительным оборудованием	
	Мощность, Вт	Потребление кВт/сут.	Мощность, Вт	Потребление кВт/сут.	Мощность, Вт	Потребление кВт/сут.
КИТ-4	60	1,4	До 360	До 1,7	-	-
КИТ-5	80	1,9	До 380	До 2,3	-	-
КИТ-8	80	1,9	До 380	До 2,3	-	-
КИТ-10	100	2,4	До 400	До 2,7	-	-
КИТ-12	100	2,4	До 400	До 2,7	-	-
КИТ-15	150	3,6	До 150	До 4,1	-	-



IX. Санитарно-гигиенические требования.

Работа станции основана на обязательном поступлении кислорода воздуха. В процессе эксплуатации станции, в рамках биологического процесса очистки, в станции образуются различные газовые смеси и газы, которые удаляются за пределы станции посредством вентиляции фанового стояка организованного (или организованных) согласно СП 30.13330-20 (СНиП 2.04.03-85).

X. Ввод станции в эксплуатацию.

Для начала эксплуатации, необходимо: установить на штатные места компрессор (воздушный насос) и (если станция в наименовании имеет индекс «П») погружной насос.

Убедится, что сточные воды могут поступать в станцию через подводящий трубопровод и удаляться из станции через отводящий трубопровод.

Убедиться что трубопроводы герметично присоединены к патрубкам станции.

Подключить станцию к электросети, удостовериться, что воздух подается компрессором к аэратору в камере №2 и эрлифту в камере №2, эрлифту в камере №3.

Настроить работу эрлифта, используя соответствующий кран, размещенный на патрубке подачи воздуха.

При возможности, добавить иловую смесь (10-15л) от аналогичного очистного сооружения в камеру - аэротэнк с размещенным аэратором. станции, либо добавить биоактиватор в приемную камеру станции (камера №1).

При выполнении данных шагов станция выходит на заданный режим очистки в течение 15 дней. Без интенсификации процесса наращивания ила и биопленки станция выходит на режим очистки в течение 30–50 дней. Первый молодой ил, появляется в станции в течение первых 10 дней и обладает коричневым цветом. С течением времени, ил в аэротэнке сгущается и приобретает темно-бурый оттенок.

При этом, можно визуальнo отметить улучшение качественных показателей воды на выходе из очистного сооружения.

ВАЖНО: *станции обеспечивают прозрачную струю воды в точке сброса и отсутствие неприятных запахов в зоне размещения станции, точке сброса воды или в канализованных помещениях.*



В начальный период образования активного ила (далее АИ), что происходит в первые 15–25 дней, имеет место значительное пенообразование. Объем пенообразования сократится самостоятельно при увеличении объема ила.

Правильная работа станции определяется отбором пробы активационной смеси в режиме аэрации в аэротэнке в стеклянную емкость вместимостью 1 литр (при этом высота емкости требуется максимально возможной, а диаметр минимально возможный, а внутренние стенки емкости - обязательно должны быть гладкими). Смесь должна пройти гравитационное отстаивание в течение 20–40 минут, после чего на дне емкости будут заметны осажденные частицы и флокки активного ила. Надиловая вода должна быть осветленной и не иметь выраженного цветового оттенка.

Если наблюдается мутная вода на выходе из станции, то это свидетельствует о наличии коллоидных растворов, образовавшихся в процессе очистки или поступивших на станцию из подводящего трубопровода (наиболее часто это наблюдается от наличия СПАВ и двухвалентного железа). Однако, это может быть связано не выходом станции на заданный режим очистки.

В последнем случае, процессы очистки и наращивания биомассы ингибируются внешними факторами: температура и состав сточных вод.

ВАЖНО: При необходимости, потребитель вправе обратиться в компанию производитель СБО «КИТ», для выполнения анализа сточных вод. Данная услуга может предоставляется на возмездной основе.

XI. Условия зимней эксплуатации.

Корпус очистного сооружения, изготовленный из листового полипропилена, обладает собственными высокими теплоизоляционными характеристиками. В технологической камере станции протекают различные процессы биологического и химического окисления СВ, что приводит к выделению тепла. Корпус станции должен быть утеплен в верхней части (в зоне наибольшего промерзания и пучинистости грунта).

Суммарно эти факторы обеспечивают работу станции в период отрицательных температур. В случае размещения станции в климатических зонах с длительными (более 30 дней подряд) отрицательными температурами ниже 25⁰ С, рекомендуется рассмотреть дополнительное утепление станции, путем размещения над горловиной защитных сооружений с обязательной приточной вентиляцией.

Также рекомендуется, рассмотреть размещение компрессора станции в отапливаемом помещении или дополнительном отсеке.

ХII. Консервация станции.

Консервация проводится в случае, если предполагается отсутствие поступления СВ на станцию в течение длительного периода времени или более 80 дней. Проведение консервации предполагает:

- Отключение компрессора и его демонтаж с последующим хранением в отапливаемом помещении с умеренной влажностью;
- Отключение насоса и его демонтаж с последующим хранением в отапливаемом помещении с умеренной влажностью;
- Отключение станции от электросети;
- Удаление придонной части объема камер с понижением уровня воды в камерах на 200мм;
- Размещение в камерах демпферов, принимающих на себя давление льда (размещение пластиковых емкостей частично заполненных песком для придания устойчивости и частичного погружения в воду);
- Утепление крышки станции пленочным материалом.

ВАЖНО: *избегать поступления СВ в станцию в период консервации.*

ХIII. Особенности эксплуатации.

СБО «КИТ» и «КИТ-PRO» являются устройствами, обеспечивающими оптимальные условия для удаления биогенных элементов микроорганизмами, бактериями, археями и простейшими в рамках их содержания в различных камерах станции при определенных условиях. Базовым условием для надлежащей работы станции, является состояние среды (или характеристики СВ, поступающих на очистку в станцию), которая формируется в ходе эксплуатации станции пользователями. Для корректной работы станции, необходимо соблюдать культуру пользования сантехническими приборами и канализационной сетью, соблюдать требования данного технического паспорта.

ЗАПРЕЩАЕТСЯ СБРОС В КАНАЛИЗАЦИЮ:

- Строительного мусора, песка, цемента, извести, строительных смесей и иных отходов строительных работ;
- Полимерных материалов и других биологически не разлагаемых соединений (в данную группу входят фильтры от сигарет, упаковочные материалы, гигиенические пакеты, средства контрацепции и гигиены);



- Нефтепродуктов, ГСМ, красок, растворителей, антифризов, кислот, щелочей, спирта и т. п.;
- Остатков овощей и грибов;
- Промывных вод от фильтров различного назначения;
- Лекарств и препаратов;
- Шерсти домашних животных;

Ряд загрязнителей способных оказать негативное воздействие на степень очистки СБ:

- Хлорсодержащие жидкости и порошки в т. ч. «Персоль», «Белизна» и пр;
- Содержащиеся компоненты в антисептических и обеззараживающих насадках на унитаз и средств погружаемых в сливной бак унитаза;
- Избыточное количество жиров (в этом случае, рекомендуется применение жируловителя).

Наличие вышеперечисленных загрязнителей в станции, может являться причиной отказа в удовлетворении гарантийного обращения.

Допускается сброс в канализацию:

- Легкорастворимой туалетной бумаги (это не приводит к выходу из строя переливов или эрлифтов СБО, а также, как правило, не дает возможности органолептическим методом определить ухудшение степени очистки СБ, однако по возможности следует избегать сброса туалетной бумаги в станцию);
- Душевых банных стоков;
- Сброс сточных вод от стиральных машин (при условии применения без хлорных химических средств).

Рекомендуется сократить применение средств для чистки унитазов, ванн и раковин до 1 раза в неделю.

Для наиболее эффективной работы станции рекомендуется использовать моющие, чистящие и дезинфицирующие средства в составе которых применяются биологические разлагаемые компоненты. Данный вид продукции, снабжают маркировками «БИО» и «ЕКО».

Помните:

Принцип биологической очистки построен на способности микроорганизмов к окислению многих элементов. Для биологической очистки важно состояние среды в которой должны протекать данные процессы.

Крайне важен показатель кислотности/щелочности среды (ph).

XIV. Гарантийно-сервисная книжка.

Настоящая гарантийно-сервисная книжка выдается производителем и является неотъемлемой частью технического паспорта к СБО серии «КИТ», «КИТ-PRO). Сервисная книжка содержит сведения о проведенном гарантийном или сервисном обслуживании СБО и позволяет оценить состояние станции и процессов протекающих в технологической камере СБО, а также объем требуемых действий при проведении сервисного обслуживания. Заполнение сервисной книжки - обязательно для исполнителя работ и собственника СБО.

Оборудование должно своевременно и регулярно обслуживаться сервисной службой организации изготовителя, либо сервисной службой официального дилера компании ООО «РегионСтройСервис». Полномочия дилера на право проведения продажи, монтажа и гарантийного/сервисного обслуживания, подтверждаются сертификатом о прохождении обучения соответствующим видам работ. Данная информация может быть запрошена у компании дилера или у компании «МИНТЕКО» по телефонам указанным в настоящей документации.

Храните настоящую сервисную книжку. При переходе права собственности, пожалуйста, передайте ее следующему владельцу.

XV. Регламент сервисного обслуживания.

Периодичность обслуживания зависит от особенностей и интенсивности эксплуатации. Применяемые метод и схема очистки СВ в станции обеспечивают долговременную и надежную эксплуатацию оборудования и позволяют избегать критических или аварийных состояний эксплуатации станции, но это не является основанием для не проведения следующих операций:

Один раз в неделю:

- Визуальная оценка работы компрессора;
- Наличие аэрации в аэротэнке;
- Визуальная оценка работы эрлифта;
- Оценка наличия резкого неприятного запаха;
- Удаление мусора с поверхности зеркал воды в технологической камере СБО (если есть мусор).



Раз в 6 месяцев:

- Очистка фильтра компрессора;
- Удаление избыточного ила;
- Проверка состояния насосного оборудования (если установлено).

Раз в 2 года:

- Рекомендуется замена мембран компрессора;
- Удаление придонной части воды из азотэнка;
- Проводится при необходимости на основании отбора проб.

Раз в 5-10 лет (в зависимости от условий эксплуатации):

- Перезапуск станции с помывкой технологической камеры;
- Рекомендуется замена азотатора.

Полный перечень работ при обслуживании СБО «КИТ», «КИТ-PRO».

К основным работам при сервисном или гарантийном обслуживании относятся следующие виды работ:

- Чистка фильтра компрессора (код СО-1);
- Замена мембран и клапанов компрессора (код СО-1.1);
- Чистка камеры рабочего колеса насоса (код СО-2);
- Удаление мусора (код СО-Т);
- Помывка стенок и элементов СБО (код СО-М);
- Чистка биологической загрузки (код СО-Б);
- Чистка эрлифтов (код СО-1.2);
- Поверка работ электрооборудования (код СО-Э);
- Отбор проб (код ОП);
- Замена компрессора (код ГСО-1);
- Замена насоса (код ГСО-2).

Факт выполнения работ заносится в журнал регистрации сервисного/гарантийного обслуживания. Допускается использовать только кодовое обозначение.

Журнал регистрации заполняется Исполнителем работ с обязательным заполнением полей.

XVI. Регистрация сервисного обслуживания.

Номер и тип СБО	КИТ -
Организация исполнитель	
Вид выезда (аварийный, диагностика, сервисный, гарантийный)	
Дата выполнения работ	
ФИО Исполнителя	
Результат визуального осмотра	
Аэрация (есть/нет)	
Эрлифты (работает/ не работает)	
Состояние компрессора	
Мусор в СБО (есть, нет, много)	
Насос (работает/ не работает)	
Перечень выполненных работ:	
Подпись Исполнителя	Подпись Заказчика
Выявленные нарекания по работе СБО	



Номер и тип СБО	КИТ -
Организация исполнитель	
Вид выезда (аварийный, диагностика, сервисный, гарантийный)	
Дата выполнения работ	
ФИО Исполнителя	
Результат визуального осмотра	
Аэрация (есть/нет)	
Эрлифты (работает/ не работает)	
Состояние компрессора	
Мусор в СБО (есть, нет, много)	
Насос (работает/ не работает)	
Перечень выполненных работ:	
Подпись Исполнителя	Подпись Заказчика
Выявленные нарекания по работе СБО	

Номер и тип СБО	КИТ -
Организация исполнитель	
Вид выезда (аварийный, диагностика, сервисный, гарантийный)	
Дата выполнения работ	
ФИО Исполнителя	
Результат визуального осмотра	
Аэрация (есть/нет)	
Эрлифты (работает/ не работает)	
Состояние компрессора	
Мусор в СБО (есть, нет, много)	
Насос (работает/ не работает)	
Перечень выполненных работ:	
Подпись Исполнителя	Подпись Заказчика
Выявленные нарекания по работе СБО	



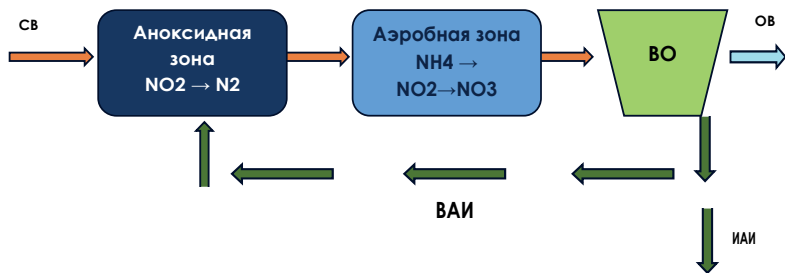
Номер и тип СБО	КИТ -
Организация исполнитель	
Вид выезда (аварийный, диагностика, сервисный, гарантийный)	
Дата выполнения работ	
ФИО Исполнителя	
Результат визуального осмотра	
Аэрация (есть/нет)	
Эрлифты (работает/ не работает)	
Состояние компрессора	
Мусор в СБО (есть, нет, много)	
Насос (работает/ не работает)	
Перечень выполненных работ:	
Подпись Исполнителя	Подпись Заказчика
Выявленные нарекания по работе СБО	

Номер и тип СБО	КИТ -
Организация исполнитель	
Вид выезда (аварийный, диагностика, сервисный, гарантийный)	
Дата выполнения работ	
ФИО Исполнителя	
Результат визуального осмотра	
Аэрация (есть/нет)	
Эрлифты (работает/ не работает)	
Состояние компрессора	
Мусор в СБО (есть, нет, много)	
Насос (работает/ не работает)	
Перечень выполненных работ:	
Подпись Исполнителя	Подпись Заказчика
Выявленные нарекания по работе СБО	



Схемы биологических процессов.

Модификация КИТ (рис. 1)



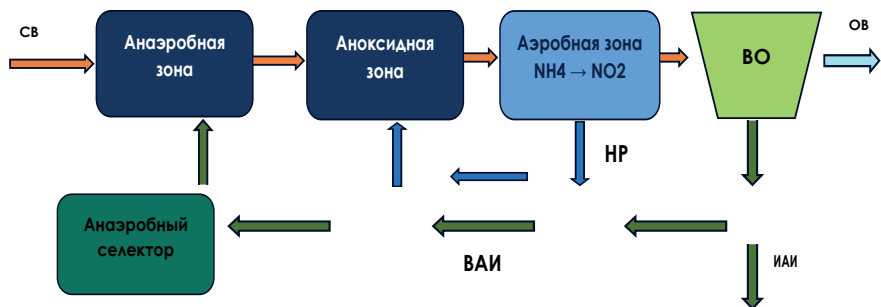
СВ – сточная вода

ОВ – очищенная вода

ВАИ – возвратный активный ил

ИАИ – избыточный активный ил

Модификация КИТ-PRO (рис. 2)



СВ – сточная вода

ОВ – очищенная вода

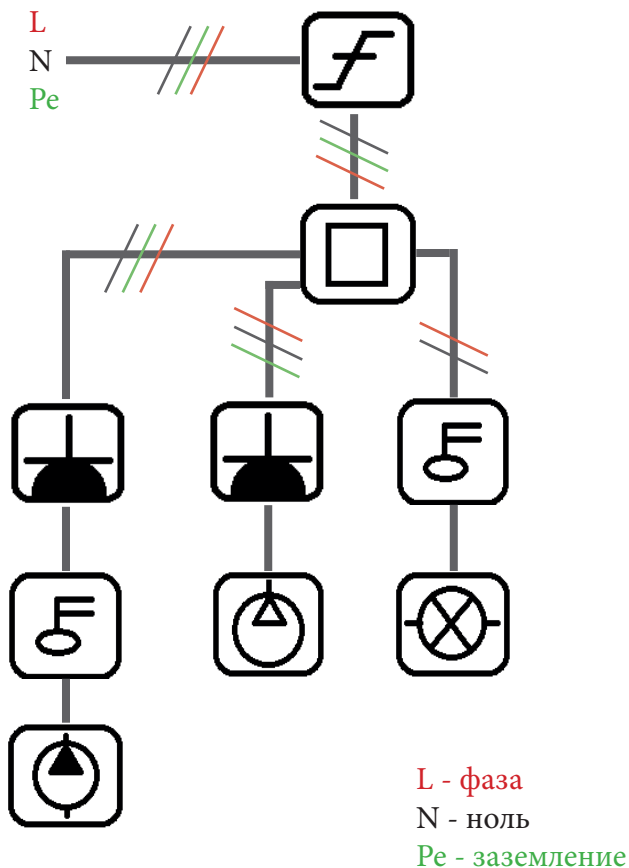
ВАИ – возвратный активный ил

ИАИ – избыточный активный ил

НР - Нитратный рецикл

Анаэробный селектор - опция

XVII. Принципиальная электросхема.

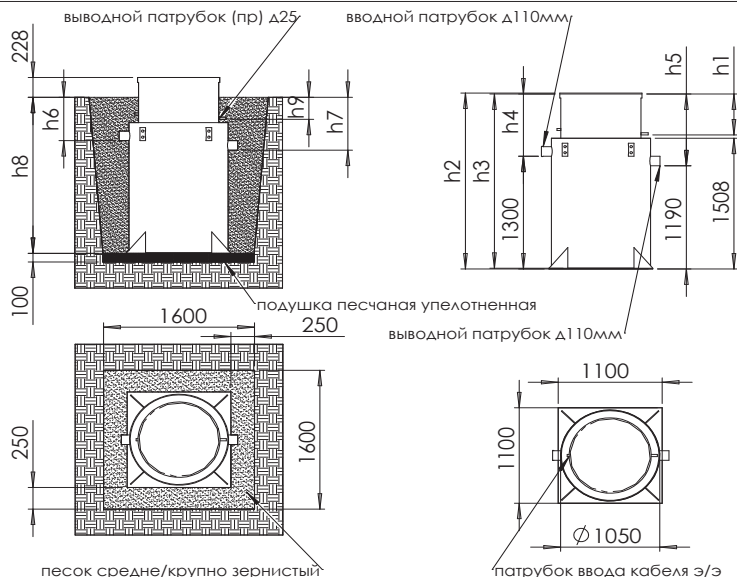


	Стабилизатор электроэнергии
	Коробка распределительная
	Розетка влагозащищенная 220V
	Выключатель поплачковый

	Насос выброса воды
	Элемент светоиндикации
	Компрессор мембранный



XVIII. Принципиальная монтажная схема (5 эчж)



	СБО/ особенности	КИТ-5, КИТ-М-5			
		КИТ-500	КИТ-700	КИТ-1300	КИТ-1600
h1	размещение патрубка вывода воды (напорный)	473	673	1373	1673
h2	общая высота станции	2028	2228	2828	3128
h3	высота корпуса и горловины	2010	2210	2810	3110
h4	размещение вводного патрубка	718	918	1518	1818
h5	размещение выводного патрубка (самотечный)	828	1028	1628	1928
h6	размер в котловане (ввод СВ)	500	700	1300	1600
h7	размер в котловане (выход ст)	610	810	1410	1710
h8	h котлована без учета подушки (с подушкой+100мм)	1800	2000	2600	2900
h9	размер в котловане (выход пр)	255	455	1055	1355
	Объем песка к монтажу (м3)	4	4.5	5.5	6.5
	Объем воды к монтажу (м3)	1.5	1.5	1.5	1.5
	Объем цемента к монтажу (м3)	0.8	0.9	1.1	1.3

СТ-САМОТЕЧНЫЙ ВЫХОД ВОДЫ
 ПР - ПРИНУДИТЕЛЬНЫЙ ВЫХОД ВОДЫ

СБО "КИТ", "КИТ-М"

Изм.	Лист	№ докум.	Подп.	Дата
Разраб.				
Пров.				
Т. контр.				
Н. контр.				

МИНТЕКО

Лит.	Масса	Масштаб
		1:50
Лист 1	Листов 1	

Принципиальная монтажная схема
 СБО при стандартной высоте горловины

ООО "РСС"

Применяемые определения.

- Эрлифт - Устройство передающее водную (или схожую) среду при помощи давления воздуха;
- Аэротэнк - камера в ОС обеспечивающая насыщение СВ кислородом;
- Первичный отстойник (ПО) - Камера с аноксидными или анаэробными условиями содержания СВ, как правило, размещается перед остальными камерами и резервуарами;
- Вторичный отстойник (ВО) - Зона разделения иловой смеси и воды;
- Нитрификация - Процесс в ходе которого удаляются аммонийные соединения;
- Денитрификации - Процесс в котором удаляются нитраты и нитриты из СВ;
- Аэратор - Устройство для передачи кислорода в заглубленную часть аэротэнка;
- Рецикл - направленный принудительно поток СВ;
- Анаэробные условия - Условия с минимальным содержанием кислорода в СВ;
- Аноксидные условия - Условия при которых кислород появляется в определенном незначительном объеме в СВ;
- Аэробные условия - Условия при которых растворенный кислород присутствует в СВ;
- ОС - Очистное сооружение;
- СБО - Станция биологической очистки;
- УБСВ - Установка Биологической очистки Сточных Вод;
- СВ - Сточные воды;
- ОВ - Очищенные воды;
- АИ - Активный ил;
- ВАИ - Возвратный активный ил в рецикле;
- ИАИ - Избыточный активный ил (удаляется при сервисе).





ФЕДЕРАЛЬНАЯ СЛУЖБА ПО НАДЗОРУ В СФЕРЕ ЗАЩИТЫ ПРАВ ПОТРЕБИТЕЛЕЙ И БЛАГОПОЛУЧИЯ ЧЕЛОВЕКА

**ФЕДЕРАЛЬНОЕ БЮДЖЕТНОЕ УЧРЕЖДЕНИЕ ЗДРАВООХРАНЕНИЯ
ЦЕНТР ГИГИЕНЫ И ЭПИДЕМИОЛОГИИ В ВЛАДИМИРСКОЙ ОБЛАСТИ**

Юридический, почтовый адрес: 600005, г. Владимир, ул. Токарева, 5
Тел. (4922) 535828, 535836, 535835, факс (4922) 535828

Регистрационный номер: 1177
от 24.03.2014 г.

УТВЕРЖДАЮ

Заместитель главного врача ФБУЗ
«Центр гигиены и эпидемиологии
в Владимирской области»



А.Н.Брыченков

ЭКСПЕРТНОЕ ЗАКЛЮЧЕНИЕ № 333

- 1. Наименование продукции:** Установки биологической очистки сточных вод, т.м. «РСС», арт. УБСВ.
- 2. Организация-изготовитель:** ООО «РегионСтройСервис», адрес: 236004, г. Калининград, парковый пер., д.6, РФ.
- 3. Получатель заключения:** ООО «РегионСтройСервис», адрес: 236004, г. Калининград, парковый пер., д.6, РФ.
- 4. Представленные материалы:**
 - ИД производителя;
 - Состав продукции ()
 - Протокол лабораторных исследований № 34В-0195 от 10 марта 2014 г., выданный Испытательным центром Сергиево-Посадского филиала Федерального бюджетного учреждения «Государственный региональный центр стандартизации, метрологии и испытаний в Московской области» (аттестаты аккредитации N РОСС RU.0001.21АЮ22; ГСЭН.RU.ЦОА.566 (РОСС RU.0001.516503).
- 5. Область применения продукции:** для очистки хоз. бытовых сточных вод.



СИСТЕМА СЕРТИФИКАЦИИ ГОСТ Р
ФЕДЕРАЛЬНОЕ АГЕНТСТВО ПО ТЕХНИЧЕСКОМУ РЕГУЛИРОВАНИЮ И МЕТРОЛОГИИ



СЕРТИФИКАТ СООТВЕТСТВИЯ

№ РОСС RU C-RU.HP15.H05380/20

Срок действия с 07.04.2020 по 06.04.2023

№ 0356636

ОРГАН ПО СЕРТИФИКАЦИИ Орган по сертификации Общество с ограниченной ответственностью "Оценка продукции и систем менеджмента", Место нахождения: 115580, Российская Федерация, город Москва, улица Мусы Джалиля, дом 29, корпус 1, помещение/комната II/3, Телефон: +79034451952, Адрес электронной почты: olenkarosm@yandex.ru, Аттестат аккредитации регистрационный № RA.RU.11HP15. Дата регистрации аттестата аккредитации: 25 апреля 2019 года

ПРОДУКЦИЯ Локальные очистные сооружения биологической очистки сточных вод, модельного ряда «УБСВ», серия «КИТ» торговой марки «МИНТЕКО». Серийный выпуск.

КОД ОК
28.29.12

СООТВЕТСТВУЕТ ТРЕБОВАНИЯМ НОРМАТИВНЫХ ДОКУМЕНТОВ

ТУ 4859-001-87110473-2009

КОД ТН ВЭД
8421210009

ИЗГОТОВИТЕЛЬ Общество с ограниченной ответственностью «РегионСтройСервис» Адрес: 187021, Ленинградская обл., Тосненский р-он, гп Федоровское, ул. Малая, д. 6Б, ОГРН: 1097847216697, телефон: 7-800-700-80-92, 7-812-385-17-61, адрес электронной почты: biz@minteko.ru

СЕРТИФИКАТ ВЫДАН Общество с ограниченной ответственностью «РегионСтройСервис» Адрес: 187021, Ленинградская обл., Тосненский р-он, гп Федоровское, ул. Малая, д. 6Б, ОГРН: 1097847216697, телефон: 7-800-700-80-92, 7-812-385-17-61, адрес электронной почты: biz@minteko.ru

НА ОСНОВАНИИ Протокола испытаний № 2020-VO-01-0357. Испытательной лаборатории Общества с ограниченной ответственностью «СИСТЕМА КАЧЕСТВА», аттестат аккредитации РОСС RU.31484.04ИДЭ0.0011.

ДОПОЛНИТЕЛЬНАЯ ИНФОРМАЦИЯ Схема сертификации: Зс.



Руководитель органа

Петри
подпись

Д. А. Петри
инициалы, фамилия

Эксперт

Алексеева
подпись

А. А. Алексеева
инициалы, фамилия

Сертификат не применяется при обязательной сертификации





МИНТЕКО

ООО «РегионСтройСервис» Россия, Ленинградская область,
Тосненский район, ГП Федоровское, ул. Малая, д.6Б

Тел. +7 (812) 603-66-33

www.minteko.ru

E-mail: biz@minteko.ru

2021г.