



**Kolo Vesi**

**Станция глубокой биомеханической очистки  
хозяйственно-бытовых сточных вод  
Kolo Vesi**



**Технический паспорт**

Производитель: компания «Коло Веси»  
197183, г. Санкт-Петербург, ул. Маршала Новикова, д.36  
+7 (812) 309-18-46  
[kolo-vesi.ru](http://kolo-vesi.ru)

## СОДЕРЖАНИЕ

Назначение .....	3
Описание работы станции и технические характеристики .....	4
Схема работы станции Kolo Vesi.....	5
Модельный ряд .....	7
Чертеж Kolo Vesi 3-10.....	9
Схема монтажа Kolo Vesi 3-10.....	10
Чертеж Kolo Vesi 15-20.....	11
Схема монтажа Kolo Vesi 15-20.....	12
Инструкция по монтажу и вводу в эксплуатацию.....	13
Транспортировка оборудования.....	17
Подключение внешнего электропитания и потребителей к блоку управления.....	19
Требования к фановым трубопроводам, вентиляции и электроснабжению.....	20
Контроль состояния станции и ее техническое обслуживание .....	22
Срок службы и гарантийный период работы.....	23
Рекомендации по эксплуатации.....	23
Параметры сточных вод на входе и выходе при нормальном режиме эксплуатации. 23	
Эксплуатация в зимний период.....	24
Декларация о соответствии.....	25
Экспертное заключение .....	26
Отметки о продаже, транспортировке и вводе в эксплуатацию .....	29
Отметки о проведении обслуживания и ремонта .....	30

## НАЗНАЧЕНИЕ

Станции Kolo Vesi предназначены для полной механической и биологической очистки хозяйственно-бытовых и других, близких по составу, сточных вод, поступающих от зданий и сооружений, находящихся на удалении от централизованных канализационных систем.

Установки Kolo Vesi спроектированы для очистки стоков с параметрами, не превышающими следующие значения:

- БПК полная - не более 350мг/л;
- ХПК - не более 525мг/л;
- Взвеси - не более 300мг/л;
- Температура в интервале от +15°C до +38°C.

Сброс очищенных в станциях Kolo Vesi вод допускается на рельеф местности или в водные объекты при условии обеззараживания и тонкой фильтрации.

## ОПИСАНИЕ РАБОТЫ СТАНЦИИ И ТЕХНИЧЕСКИЕ ХАРАКТЕРИСТИКИ

Корпус очистного сооружения изготавливается из листового конструктивного полипропилена различных видов, что делает его практически невосприимчивым к агрессивным средам. Раскрой деталей и наиболее ответственные сварные узлы выполняются на автоматическом оборудовании.

Находящееся непосредственно внутри корпуса очистного сооружения электрооборудование защищено от попадания влаги, и не может быть повреждено даже в случае нештатной работы. Блок управления электрооборудованием вынесен за пределы корпуса очистного сооружения для предотвращения повреждений в случае переполнения станции.

Подводящий патрубок очистного сооружения расположен на расстоянии 600мм от поверхности грунта до ложа трубы, отводящий патрубок расположен на расстоянии 680мм от поверхности грунта до ложа трубы.

Увеличить глубину заложения патрубков можно при помощи увеличения высоты корпуса станции. Для этого используются надставные горловины высотой 300мм и 600мм.

Надставные горловины имеют радиальные ребра жесткости, благодаря чему горловина очистного сооружения сохраняет правильную форму в грунте.

Серийно производятся модификации очистных сооружений с горловиной увеличенной высоты - станции в исполнении «миди» и «лонг», и очистные сооружения с уменьшенной высотой корпуса для высоких грунтовых вод.

Аэрационный модуль находится в горловине очистного сооружения. Аэрационный модуль выполнен в виде съемной емкости с загрузкой. Загрузка выпускается в виде отрезков сетчатой полиэтиленовой трубы с развита шероховатой поверхностью.

Модуль дополнительно оснащен интегрированной неподвижной системой распределения стока на загрузку - в виде диска с рельефом на поверхности детали для лучшего рассеивания струи. Съемные кассеты трубчатых биофильтров размещены во второй и третьей камерах очистного сооружения Kolo Vesi. Они состоят из центрального стержня (полипропилен) с ручкой для извлечения кассеты из станции, и нескольких отрезков сетчатой полиэтиленовой трубы.

Биофильтры работают постоянно в воде, не требуют замены и обслуживания на протяжении всего периода эксплуатации.

Внимание! При устройстве системы канализации в частном доме необходимо вывести фановую трубу выше уровня кровли строения!

## СХЕМА РАБОТЫ СТАНЦИИ KOLO VESI

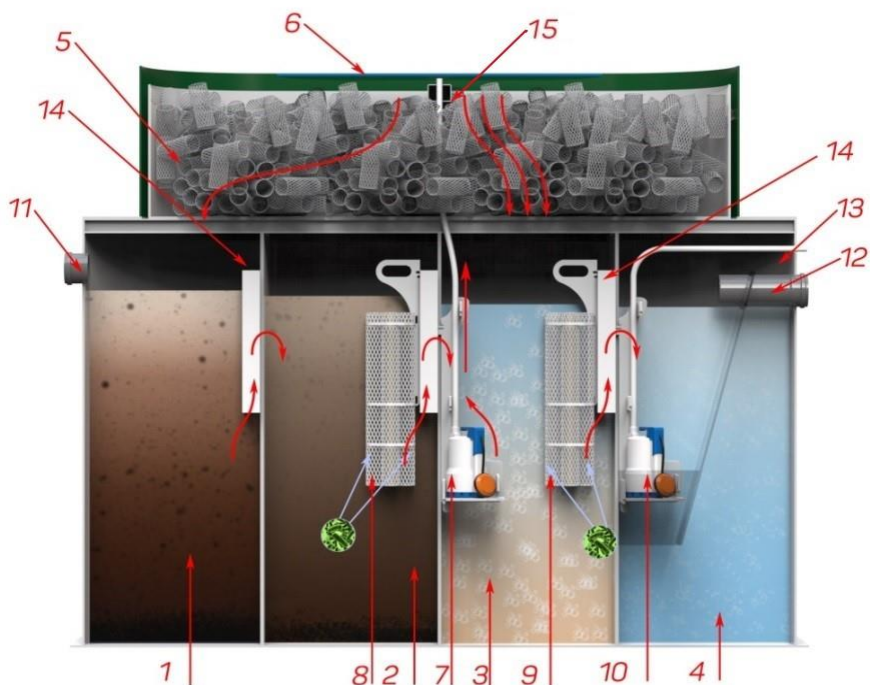


Рисунок 1 – Разворот станции Kolo Vesi

Сточные воды попадают в очистное сооружение через вводный патрубок диаметром 110мм (11). В первой камере (1) системы Kolo Vesi производится грубая механическая очистка стока: происходит отстаивание органической и неорганической взвеси, а также отделение жиров и других легких компонентов.

Через специально оборудованный перелив (14) предварительно очищенные стоки поступают во вторую камеру (2) очистного сооружения, где происходит дополнительная механическая и глубокая анаэробная биологическая очистка стоков от органических загрязнений.

Практически полностью утилизируются углеводы, частично разложению подвергаются азотсодержащие соединения. Био-деструкцию обеспечивают хлопья активного ила, образующиеся в системе в процессе ее эксплуатации и активная биопленка, нарастающая на трубочатых биофильтрах (8), собранных в кассету и

закрепленных на переливе.

Использование погружных трубчатых биофильтров позволяет улучшить качество очистки, ускорить процесс выхода станции в штатный режим работы, делает работу системы очистки сточных вод более стабильной и предсказуемой.

Далее осветленные стоки попадают самотеком через специально оборудованный перелив в третью камеру очистного сооружения (3), где созданы условия для чередования аэробной и анаэробной очистки стоков.

На данном этапе практически полностью окисляются органические соединения благодаря прохождению аэробной стадии очистки. Разрушаются и усваиваются микроорганизмами белки и, частично, жиры.

Активную переработку органики обеспечивают хлопья активного ила и биопленка, сосредоточенные на внешней и внутренней поверхности трубчатых биофильтров, собранных в кассету (9). В третьей камере очистного сооружения располагается погружной насос (7) с поплавковым выключателем, управляемый электромеханическим таймером, находящимся в блоке управления станцией (вынесен за пределы очистного сооружения).

В заданные временные интервалы насос (7) включается и подает осветленный сток из третьей камеры на аэрационный модуль, расположенный в верхней части очистного сооружения.

Поток воды, пройдя через эжектор (15), смешивается с воздухом и распределяется специальным рассеивателем (6). Затем, благодаря круговым углублениям на его нижней поверхности, равномерно распределяется по загрузке (5).

За счет эжектора (15) и равномерного распределения стока по загрузке (5) аэрационного модуля с развитой площадью поверхности происходит интенсивное насыщение стока кислородом.

В результате микроорганизмы, содержащиеся в сточных водах третьей камеры очистного сооружения, переходят на аэробный тип питания и разрушают сложные органические соединения.

Большая часть воды, направляемая насосом в аэрационный модуль, самотеком возвращается в третью камеру, а небольшая часть объема воды направляется самотеком в первую камеру очистного сооружения.

Таким образом, создается циркуляция стоков внутри системы и обеспечивается равномерная подача органики на очистку.

Попадающая в первую камеру вода вновь самотеком направляется во вторую и в третью камеры очистного сооружения, попутно захватывая небольшое

количество органических веществ (в виде мелкодисперсной взвеси и растворов), тем самым обеспечивая периодическую и непрерывную подпитку активного ила и биопленки, даже при отсутствии вновь поступающих в систему стоков.

По мере поступления новых стоков в очистное сооружение часть воды перемещается из третьей камеры в четвертую (4) через специально оборудованный перелив (14).

В четвертой камере очищенные стоки накапливаются, отстаиваются в пирамидальном отстойнике и отводятся за пределы очистного сооружения самотеком по отводному патрубку (12), либо принудительно (13) при помощи дополнительно встраиваемого в систему дренажного насоса (10) с поплавковым выключателем.

Забор воды самотечным трубопроводом и насосом осуществляется из меньшей части объема четвертой камеры, отделенного перегородкой, образующей дополнительный отстойник в форме перевернутой усеченной пирамиды. Вода поступает в отстойник снизу и замедляется, вследствие чего взвеси отделяются от жидкости более эффективно.

Работа очистных сооружений Kolo Vesi 15 и Kolo Vesi 20 не отличается от описанного принципа работы, за исключением того, что осветленный сток из третьей камеры насосом распределяется на два аэрационных модуля.

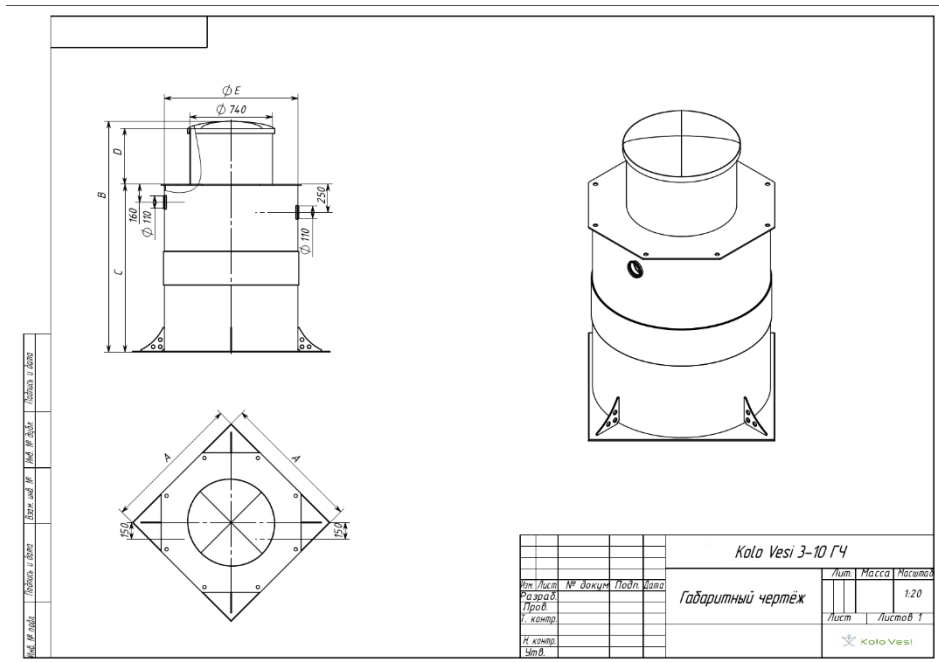
## МОДЕЛЬНЫЙ РЯД

Наименование	Число пользователей	Производительность, л/сутки	Защитный сброс, л	Глубина заложения подв. трубы, мм	Размеры изделия, длина*ширина*высота, мм	Вес изделия, кг
Kolo Vesi 3 низ.кор.	1-3	600	210	600	1500*1500*1501	137
Kolo Vesi 3 прин. низ.кор.	1-3	600	210	600	1500*1500*1501	143
Kolo Vesi 3	1-3	600	210	600	1000*1000*2081	130
Kolo Vesi 3 прин	1-3	600	210	600	1000*1000*2081	137
Kolo Vesi 3 миди	1-3	600	210	900	1000*1000*2381	137
Kolo Vesi 3 миди прин.	1-3	600	210	900	1000*1000*2381	143
Kolo Vesi 3 лонг	1-3	600	210	1200	1000*1000*2681	140

Kolo Vesi 3 лонг прин.	1-3	600	210	1200	1000*1000*2681	147
Kolo Vesi 5	4-6	1000	260	600	1250*1250*2081	150
Kolo Vesi 5 прин.	4-6	1000	260	600	1250*1250*2081	157
Kolo Vesi 5 низ.кор.	4-6	1000	260	600	1750*1750*1501	157
Kolo Vesi 5 прин. низ.кор.	4-6	1000	260	600	1750*1750*1501	164
Kolo Vesi 5 миди	4-6	1000	260	900	1250*1250*2381	157
Kolo Vesi 5 миди прин.	4-6	1000	260	900	1250*1250*2381	164
Kolo Vesi 5 лонг	4-6	1000	260	1200	1250*1250*2681	160
Kolo Vesi 5 лонг прин.	4-6	1000	260	1200	1250*1250*2681	167
Kolo Vesi 8	7-9	1600	320	600	1500*1500*2081	167
Kolo Vesi 8 прин.	7-9	1600	320	600	1500*1500*2081	174
Kolo Vesi 8 низ.кор.	7-9	1600	320	600	2000*2000*1501	174
Kolo Vesi 8 прин. низ.кор.	7-9	1600	320	600	2000*2000*1501	181
Kolo Vesi 8 миди	7-9	1600	320	900	1500*1500*2381	174
Kolo Vesi 8 миди прин.	7-9	1600	320	900	1500*1500*2381	181
Kolo Vesi 8 лонг	7-9	1600	320	1200	1500*1500*2681	177
Kolo Vesi 8 лонг прин.	7-9	1600	320	1200	1500*1500*2681	184
Kolo Vesi 10	9-11	2000	400	600	1750*1750*2081	185
Kolo Vesi 10 прин.	9-11	2000	400	600	1750*1750*2081	192
Kolo Vesi 10 миди	9-11	2000	400	900	1750*1750*2381	189
Kolo Vesi 10 миди прин	9-11	2000	400	900	1750*1750*2381	196
Kolo Vesi 10 лонг	9-11	2000	400	1200	1750*1750*2681	193
Kolo Vesi 10 лонг прин.	9-11	2000	400	1200	1750*1750*2681	200
Kolo Vesi 15	12-17	3000	600	600	2000*2000*2081	260
Kolo Vesi 15 прин.	12-17	3000	600	600	2000*2000*2081	267
Kolo Vesi 15 миди	12-17	3000	600	900	2000*2000*2453	348
Kolo Vesi 15 миди прин	12-17	3000	600	900	2000*2000*2453	355
Kolo Vesi 15 лонг	12-17	3000	600	1200	2000*2000*2753	359
Kolo Vesi 20	18-20	4000	800	600	2000*2000*2653	358
Kolo Vesi 20 прин.	18-20	4000	800	600	2000*2000*2653	365

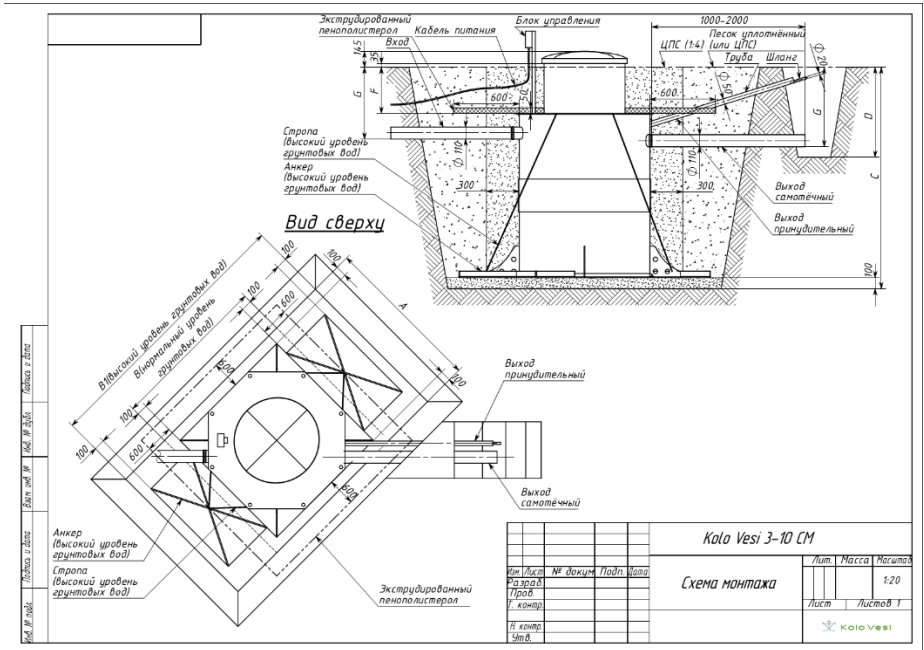


## ЧЕРТЕЖ КОЛО VESI 3-10



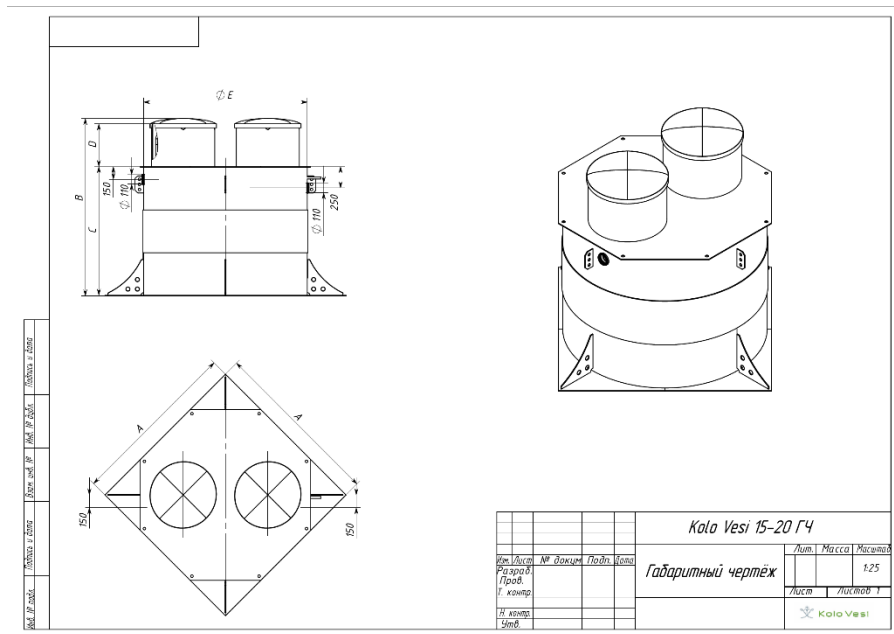
Наименование	A	B	C	D	E
Kolo Vesi 3	1000	2081	1500	500	955
Kolo Vesi 3 низкий корпус	1500	1501	1000	500	1420
Kolo Vesi 3 миди	1000	2381	1500	800	955
Kolo Vesi 3 лонг	1000	2681	1500	1100	955
Kolo Vesi 5	1250	2081	1500	500	1195
Kolo Vesi 5 низкий корпус	1750	1501	1000	500	1670
Kolo Vesi 5 миди	1250	2381	1500	800	1195
Kolo Vesi 5 лонг	1250	2681	1500	1100	1195
Kolo Vesi 8	1500	2081	1500	500	1400
Kolo Vesi 8 низкий корпус	2000	1501	1000	500	1920
Kolo Vesi 8 миди	1500	2381	1500	800	1400
Kolo Vesi 8 лонг	1500	2681	1500	1100	1400
Kolo Vesi 10	1750	2081	1500	500	1600
Kolo Vesi 10 миди	1750	2381	1500	800	1600
Kolo Vesi 10 лонг	1750	2681	1500	1100	1600

## СХЕМА МОНТАЖА KOLO VESI 3-10



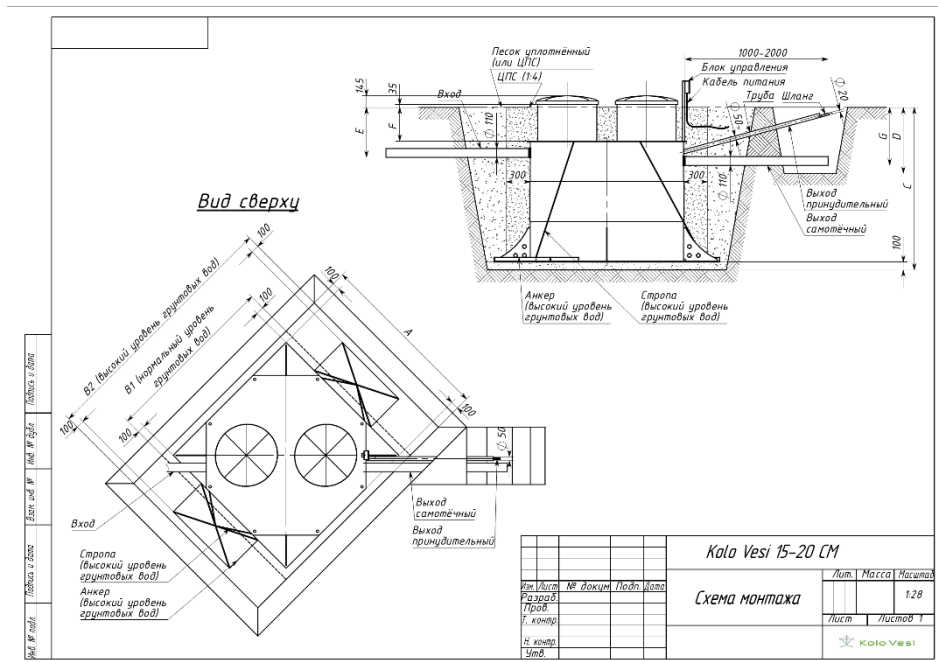
Наименование	A	B1	B2	C	D	E	F	G
Kolo Vesi 3	1200	1200	2200	2020	820	655	420	725
Kolo Vesi 3 низкий корпус	1700	1700	2700	1440	820	655	420	725
Kolo Vesi 3 миди	1200	1200	2200	2320	1125	955	720	1025
Kolo Vesi 3 лонг	1200	1200	2200	2620	1425	1255	1020	1325
Kolo Vesi 5	1500	1500	2500	2020	820	655	420	725
Kolo Vesi 5 низкий корпус	1800	1900	2900	1440	820	655	420	725
Kolo Vesi 5 миди	1500	1500	2500	2320	1125	955	720	1025
Kolo Vesi 5 лонг	1500	1500	2500	2620	1425	1255	1020	1325
Kolo Vesi 8	1700	1700	2700	2020	825	655	420	725
Kolo Vesi 8 низкий корпус	2200	2200	3200	1440	825	655	420	725
Kolo Vesi 8 миди	1700	1700	2700	2320	1125	955	720	1025
Kolo Vesi 8 лонг	1700	1700	2700	2620	1425	1255	1020	1325
Kolo Vesi 10	1900	1900	2900	2020	820	655	420	725
Kolo Vesi 10 миди	1900	1900	2900	2320	1125	955	720	1025
Kolo Vesi 10 лонг	2900	1900	2900	2620	1425	1255	1020	1325

## ЧЕРТЕЖ КОЛО VESI 15-20



Наименование	A	B	C	D	E
Kolo Vesi 15	2000	2081	1508	500	1920
Kolo Vesi 15 миди	2000	2453	1508	800	1920
Kolo Vesi 15 лонг	2000	2753	1508	1100	1920
Kolo Vesi 20	2000	2653	2008	500	1920

## СХЕМА МОНТАЖА КОЛО VESI 15-20



Наименование	A	B1	B2	C	D	E	F	G
Kolo Vesi 15	2200	2200	3200	2036	825	625	420	725
Kolo Vesi 20	2200	2200	3200	2608	825	625	420	725
Kolo Vesi 15 миди	2200	2200	3200	2408	1125	925	720	1025
Kolo Vesi 15 лонг	2200	2200	3200	2708	1425	1225	1020	1325

## ИНСТРУКЦИЯ ПО МОНТАЖУ И ВВОДУ В ЭКСПЛУАТАЦИЮ

Станция глубокой биомеханической очистки сточных вод Kolo Vesi поставляется в виде готового к монтажу корпуса очистного сооружения, комплекта биофильтров и электрооборудования, требующих установки на штатные места.

Внимание! Производите монтажные работы в соответствии с Проектом проведения работ, с соблюдением норм и требований техники безопасности и в соответствии с геологическими, гидрологическими и температурными условиями в месте проведения работ!

Внимание! Производитель оставляет за собой право изменять конструкцию изделия. Перед монтажом рекомендуется уточнить размеры устанавливаемой станции путём измерения.

Последовательность действий при монтаже Kolo Vesi:

1. Подготовьте котлован согласно монтажной схеме.
2. Опустите очистное сооружение в котлован на уплотненное и выровненное основание. Рекомендуется произвести подсыпку песчаной подушки под основание системы не менее 100мм.
3. Проверьте вертикальность установки оборудования в котловане.
4. Производите послойную засыпку пазух между стенкой очистного сооружения и стенкой котлована смесью песка с цементом в соотношении от 4 к 1 до 6 к 1, в зависимости от грунтовых условий.

Насыпав слой цементно-песчаной смеси в 200-300мм по периметру системы, наполните все камеры системы водой до того же уровня. Слегка утрамбуйте грунт по периметру системы.

Повторяйте описанные операции до полного засыпания котлована и до наполнения очистного сооружения водой до уровня отводящего патрубка. На участках с уровнем грунтовых вод, достигающим высоты до 500мм от поверхности грунта, необходимо производить монтаж с использованием анкерных плит.

5. Подключите к станции подводящий трубопровод и отводящий трубопровод диаметрами не меньше 110мм.
6. Выньте из горловины очистного сооружения аэрационный модуль. Достаньте из модуля аэрации шланг для насоса (рис. 2).

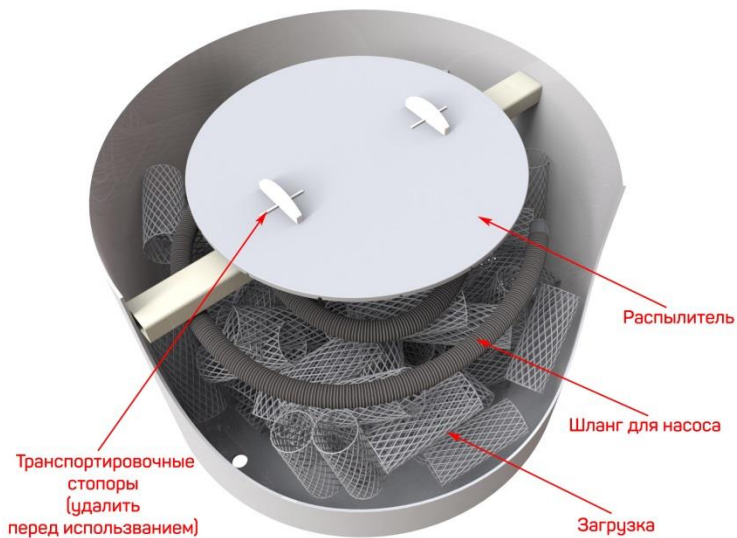


Рисунок 2 – Аэрационный модуль

7. Насос для подачи воды (рис. 3) в аэрационный модуль установите на съемную площадку для насоса 3 камеры (закрепите насос на площадке планкой для фиксации).

К насосу присоедините шланг и зафиксируйте хомутом. Шланг пропустите через трубу на насосной площадке. На второй конец шланга наденьте хомут.

Хомут затяните так, чтобы шланг держался в трубке и не выходил из нее. Установите насосную съемную площадку в собранном виде по меткам в третью камеру очистного сооружения.

Выведите вилку насоса через отверстие в горловине очистного сооружения.

Внимание! При установке насосов не использовать обратный клапан. Это может привести к замерзанию шланга/трубы зимой.



Рисунок 3 - Насосная полка (съёмная площадка) в 3 камеру

8. Установите (при необходимости) насос для сброса очищенной воды в четвертую камеру очистного сооружения (рис. 4).

Используйте вторую съёмную площадку для насоса (на этой площадке отсутствует труба для шланга). Соедините насос с патрубком на сброс очищенной воды при помощи шланга и хомутов. Выведите вилку от насоса через отверстие в горловине очистного сооружения.

9. Установите аэрационный модуль в горловину очистного сооружения, проверьте равномерность распределения загрузки и установку эжектора.

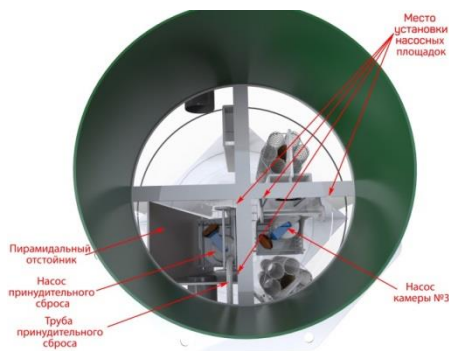


Рисунок 4 – Станция с принудительным отведением

Последовательность действий при установке аэрационного модуля:

9.1. В третьей камере очистного сооружения проверьте установку съемной площадки с насосом и шлангом.

9.2. Установите аэрационный модуль в горловину станции. Совместите прямоугольный короб в корпусе с трубой насосной площадки в третьей камере (рис. 5).

9.3. Снимите распылитель в аэрационном модуле. Подключите шланг к трубке эжектора для подачи воды на распылитель. Установите обратно распылитель.

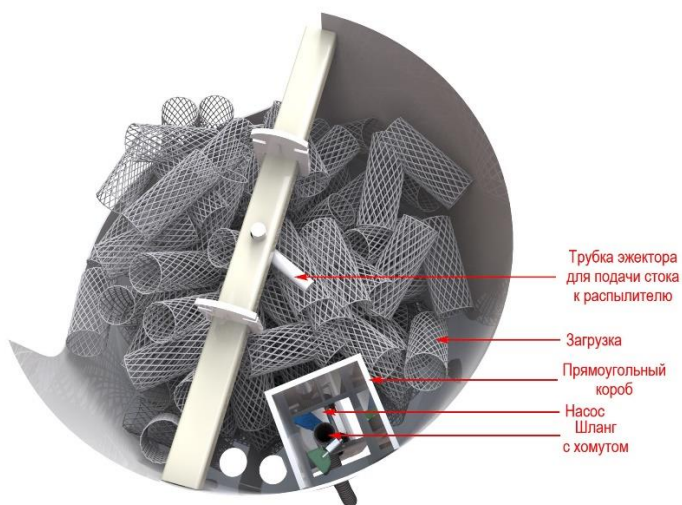


Рисунок 5 - Подключение шланга к трубке эжектора для подачи стока к распылителю

9.4 Работа и обслуживание эжектора:

Эжектор (рис. 6) (фр. *éjecteur*, от *éjecter* – выбрасывать от лат. *ejicere*) – устройство, в котором происходит передача кинетической энергии от одной среды, движущейся с большей скоростью, к другой. Вода, подаваемая насосом из третьей камеры, проходит через эжектор. Эжектор, работая по закону Бернулли, создаёт в сужающемся сечении (жиклер) пониженное давление воды от насоса, что вызывает подсос воздуха в поток воды, вследствие чего происходит смешивание воды с воздухом, которая затем уносится и попадает на рассеиватель в аэрационном модуле. Эжектор следует разбирать и промывать не реже 1 раза в 6 месяцев.



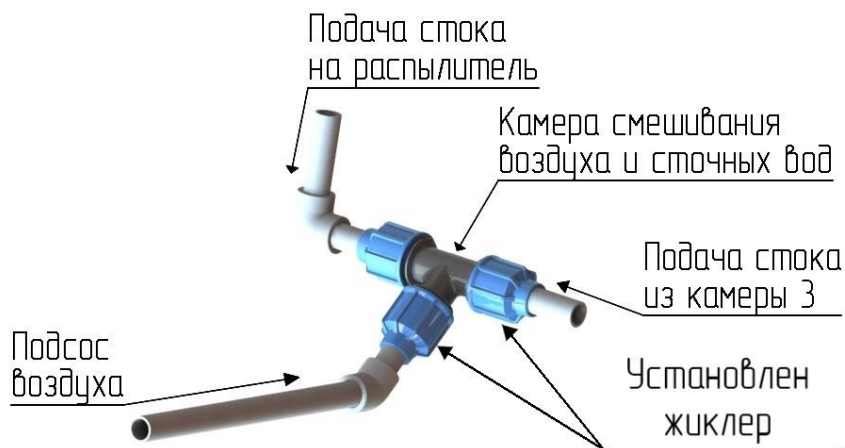


Рисунок 6 - Вид эжектора для подачи стока к распылителю

10. Установите блок управления в непосредственной близости от очистного сооружения таким образом, чтобы корпус блока управления находился на достаточном расстоянии от поверхности грунта во избежание его повреждения талыми и дождевыми водами.

Подключите кабель питания 220Вт к клеммной колодке в блоке управления согласно инструкции (рис. 7).

11. В случае использования принудительного отведения очищенной воды:

- заглушите самотечный патрубок заглушкой диаметром 110мм;
- отпилите заглушку с принудительного патрубка (патрубок диаметром 25мм). Подключите к патрубку шланг (или приварите полипропиленовую трубу) для принудительного сброса очищенной воды.

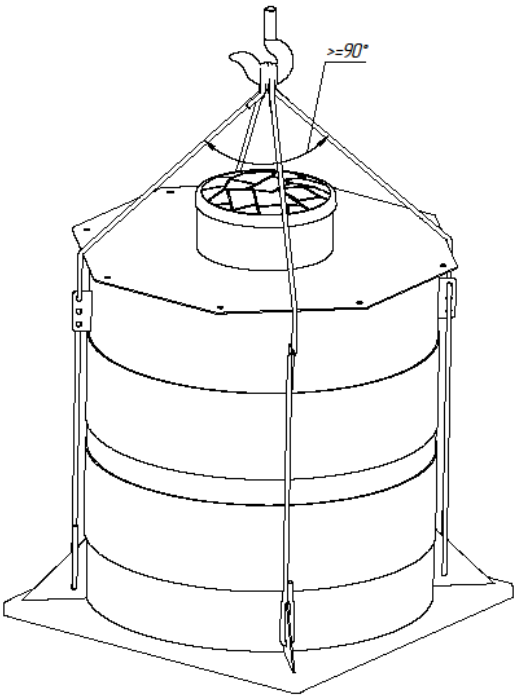
## ТРАНСПОРТИРОВКА ОБОРУДОВАНИЯ

Погрузку, транспортировку и разгрузку станции Kolo Vesi необходимо осуществлять с осторожностью.

Не допускаются удары при погрузке и разгрузке. При перевозке допускается располагать станцию в кузове автомобиля горизонтально.

Крепление станции при перевозке требуется производить с осторожностью, не допускается приложение чрезмерных усилий, способных привести к деформации корпуса изделия.

Рекомендуется производить погрузку и разгрузку станции с использованием крана-манипулятора.

Лист изменений	<i>Схема строповки ёмкости</i>																																																																									
Справ. №																																																																										
Подп. и дата																																																																										
Взам. инв. №	Инв. № дубл.	<i>Схема строповки ёмкости</i>																																																																								
Подп. и дата	Инв. № дубл.	<table border="1" style="width: 100%; border-collapse: collapse;"> <tr> <td style="width: 10%;"></td> <td style="width: 10%;"></td> <td style="width: 10%;"></td> <td style="width: 10%;"></td> <td style="width: 10%;"></td> <td style="width: 10%;"></td> <td style="width: 10%;"></td> <td style="width: 10%;"></td> <td style="width: 10%;"></td> <td style="width: 10%;"></td> </tr> <tr> <td><i>Изм./Лист</i></td> <td><i>№ док-м.</i></td> <td><i>Подп.</i></td> <td><i>Дата</i></td> <td colspan="2" style="text-align: center;"><i>Схема строповки ёмкости</i></td> <td><i>Лист</i></td> <td><i>Масса</i></td> <td colspan="2"><i>Масштаб</i></td> </tr> <tr> <td><i>Разраб.</i></td> <td>-</td> <td></td> <td>10.02.2021</td> <td colspan="2"></td> <td></td> <td></td> <td colspan="2" style="text-align: center;">1:20</td> </tr> <tr> <td><i>Проб.</i></td> <td>-</td> <td></td> <td></td> <td colspan="2"></td> <td><i>Лист</i></td> <td colspan="3"><i>Листов 1</i></td> </tr> <tr> <td><i>Т.контр.</i></td> <td>-</td> <td></td> <td></td> <td colspan="2"></td> <td colspan="4" style="text-align: center;">Kolo Vesi</td> </tr> <tr> <td><i>Н.контр.</i></td> <td>-</td> <td></td> <td></td> <td colspan="2"></td> <td colspan="4"></td> </tr> <tr> <td><i>Учтб.</i></td> <td>-</td> <td></td> <td></td> <td colspan="2"></td> <td colspan="4"></td> </tr> </table>													<i>Изм./Лист</i>	<i>№ док-м.</i>	<i>Подп.</i>	<i>Дата</i>	<i>Схема строповки ёмкости</i>		<i>Лист</i>	<i>Масса</i>	<i>Масштаб</i>		<i>Разраб.</i>	-		10.02.2021					1:20		<i>Проб.</i>	-					<i>Лист</i>	<i>Листов 1</i>			<i>Т.контр.</i>	-					Kolo Vesi				<i>Н.контр.</i>	-									<i>Учтб.</i>	-								
<i>Изм./Лист</i>	<i>№ док-м.</i>	<i>Подп.</i>	<i>Дата</i>	<i>Схема строповки ёмкости</i>		<i>Лист</i>	<i>Масса</i>	<i>Масштаб</i>																																																																		
<i>Разраб.</i>	-		10.02.2021					1:20																																																																		
<i>Проб.</i>	-					<i>Лист</i>	<i>Листов 1</i>																																																																			
<i>Т.контр.</i>	-					Kolo Vesi																																																																				
<i>Н.контр.</i>	-																																																																									
<i>Учтб.</i>	-																																																																									
Инв. № дубл.	Инв. № дубл.	Копировал																																																																								
10 февраля 2021 г. 12:59:32		Формат А4																																																																								

## ПОДКЛЮЧЕНИЕ ВНЕШНЕГО ЭЛЕКТРОПИТАНИЯ И ПОТРЕБИТЕЛЕЙ К БЛОКУ УПРАВЛЕНИЯ

Выполняется аттестованным электромонтером, допущенным к проведению данного вида работ. Соблюдайте правила техники безопасности!

Производите электромонтажные работы при снятом напряжении! Защитите цепь питания УЗО (устройством защитного отключения).

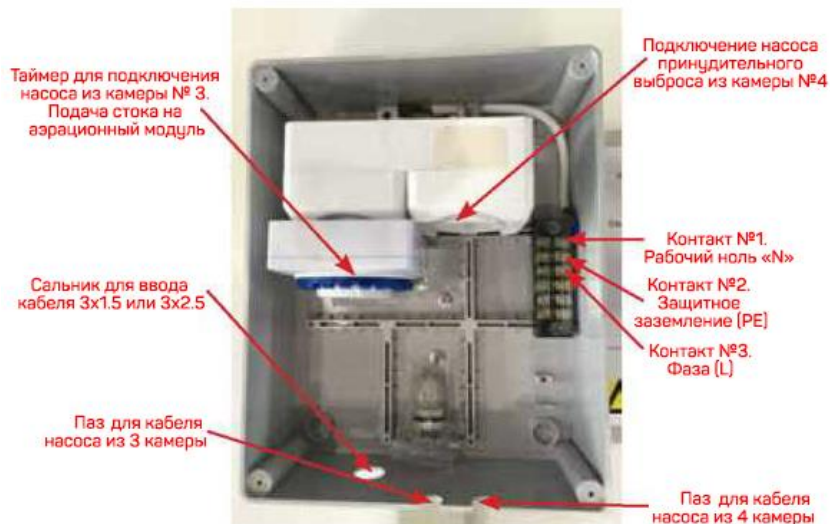


Рисунок 7 – Подключение блока управления

Откройте крышку блока управления (щитка), открутив четыре самореза.

Заведите кабель питания (медный одножильный либо медный витой) сечением 3\*1,5 в щит через ввод с электро-сальником. Сальник установите самостоятельно (находится в блоке управления).

Подключите:

- к контакту №1 - рабочий ноль (N);
- к контакту №2 - защитное заземление (PE);
- к контакту №3 - подключить фазу (L).

В таймер подключите вилку от насоса из камеры №3 (подача стока на аэрационный модуль).

Проверьте режим работы таймера. По умолчанию выставлен режим: 30 минут работы насоса (2 сектора шкалы таймера нажаты, находятся в нижнем положении), 45 минут пауза в работе насоса (3 сектора шкалы таймера в верхнем положении).

Если станция эксплуатируется с принудительным сбросом очищенной воды, то во второе гнездо розетки подключите вилку от насоса из камеры №4. Принудительный выброс очищенного стока включается от поплавка выключателя насоса.

Закройте крышку щитка, уложив в пазы кабели от насосов и закрутив 4 самореза.

Подайте электрическое питание на блок управления.

Энергопотребление станций с самотечным отводом очищенной воды составляет 0,09 кВт/час, с принудительным - 0,098 кВт/час.

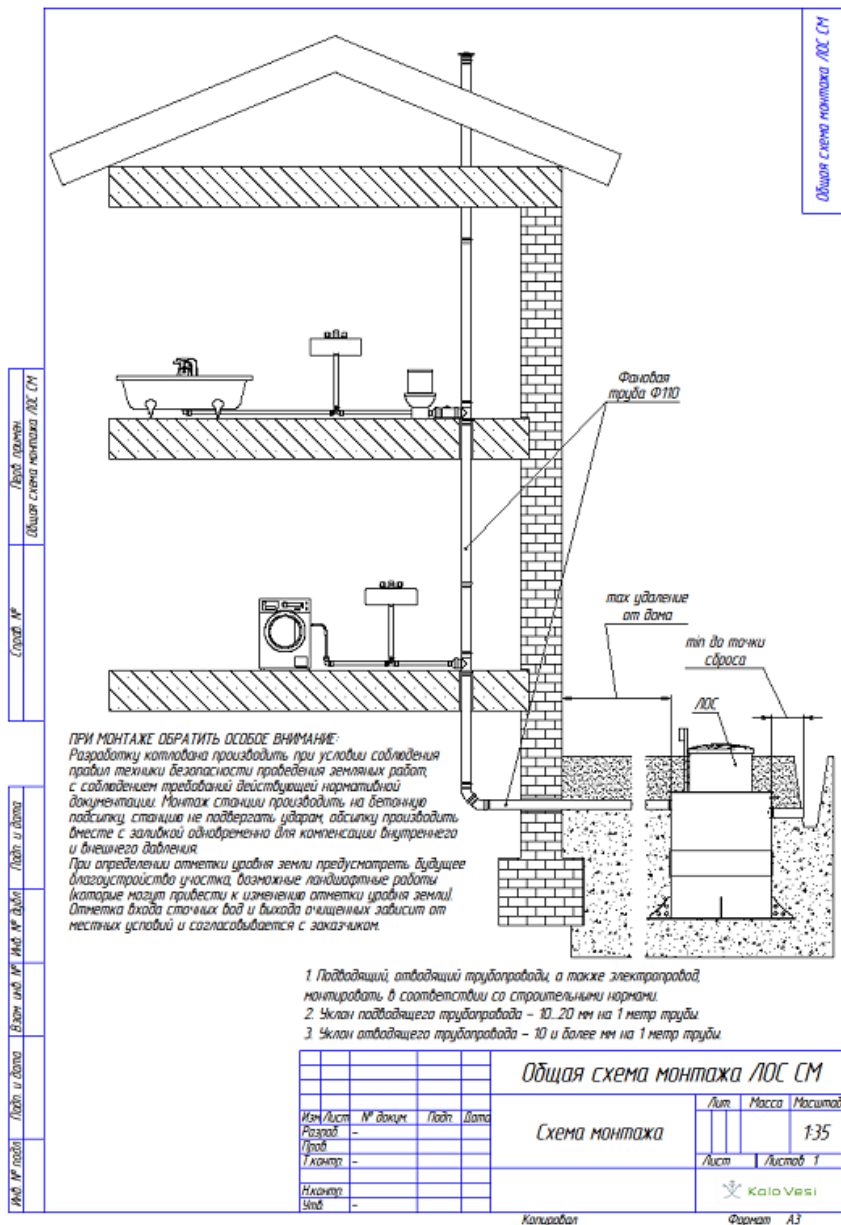
Электроснабжение должно быть стабилизировано и не должно отклоняться от нормативного более чем на 10 %. Скачки напряжения не допускаются. В соответствии с ПУЭ запрещается подключать к БУ греющий кабель и других потребителей.

## **ТРЕБОВАНИЯ К ФАНОВЫМ ТРУБОПРОВОДАМ, ВЕНТИЛЯЦИИ И ЭЛЕКТРОСНАБЖЕНИЮ**

Используемые фановые трубы должны иметь сечение не менее 100мм. Фановый трубопровод должен быть оснащен вентиляционным стояком диаметром не менее 100мм, выведенным на кровлю здания для отведения отработанных газов и предотвращения попадания канализационных газов в помещения (рис.8).

Не перекрывайте доступ воздуха к крышке очистного сооружения. Вентиляция пространства под крышкой обеспечивается благодаря наличию вентиляционных отверстий в горловине и фанового стояка, выведенного выше кровли.

Электроснабжение должно быть стабилизировано и не должно отклоняться от нормативного более чем на 10%. Скачки напряжения не допускаются. Цепь питания очистного сооружения должна быть защищена автоматическим выключателем и устройством защитного отключения, в соответствии с ПУЭ (Правила устройства электроустановок).



## Общая схема монтажа ЛОС СМ

Изм.	Лист	№ докум.	Подп.	Дата
Разраб.	-			
Проб.				
Технот.	-			
Инженер				
Земл.	-			

Схема монтажа

Лист	Масса	Масштаб
1		1:35
Лист		Листов 1
KoloVesi		
Формат А3		

Копировал

Рисунок 8 – Фановый трубопровод

## КОНТРОЛЬ СОСТОЯНИЯ СТАНЦИИ И ЕЕ ТЕХНИЧЕСКОЕ ОБСЛУЖИВАНИЕ

1 раз в 6 месяцев	Проводите визуальный контроль очистного сооружения
	Промывайте эжектор в аэрационном модуле
1 раз в 12 месяцев	Проводите полное обслуживание станции  Важно! При откачке осадка со дна камер очистного сооружения, оставляйте не менее 20% объема стока в камерах системы!

Обслуживание станции:

1. Отключите электропитание от станции (УЗО или автомат в электрическом щите в доме). Откройте щит блока управления. Убедитесь, что питание не приходит на щит станции.
2. Отключите вилки насосов из розетки и таймера.
3. Откройте крышку станции. Для этого выкрутите шестигранником транспортировочные винты.
4. Снимите рассеиватель стока в аэрационном модуле (корзине). Промойте загрузку и рассеиватель под напором воды.
5. Снимите эжектор и промойте его водой. Установите обратно. Теперь можно вытащить аэрационный модуль из станции.
6. Откачайте осадок со дна камер очистного сооружения. Оставляйте не менее 20% объема стока в каждой камере системы. Помойте струей воды горловину и верхнюю часть перегородок.
7. По окончании откачки незамедлительно наполните все камеры системы водой до уровня отводящего патрубка.
8. Вытащите насос/насосы вместе с полкой. Промойте струей воды. Убедитесь, что на лопастях отсутствуют посторонние предметы. Установите насос/насосы обратно на свои места.
9. Установите аэрационный модуль на свое место. Проверьте позиционирование. 10. Подключите шланг от насоса к эжектору. Наденьте рассеиватель.
11. Подключите насос камеры №3 к таймеру, камеры №4 в гнездо розетки. Подайте электропитание на блок управления. Убедитесь в правильной работе насоса/насосов.
12. Закройте крышку станции и крышку блока управления.

## СРОК СЛУЖБЫ И ГАРАНТИЙНЫЙ ПЕРИОД РАБОТЫ

Гарантийный срок службы пластиковых частей очистного сооружения не менее 25 лет.

Гарантийный срок службы электрооборудования - 1 год с момента ввода в эксплуатацию в случае, если иное не предусмотрено паспортами входящих в комплект устройств (при отсутствии в паспорте отметки о вводе в эксплуатацию - 1 год с момента реализации очистного сооружения).

## РЕКОМЕНДАЦИИ ПО ЭКСПЛУАТАЦИИ

Старайтесь не превышать приведенные в паспорте нормативные объемы сточных вод, поступающих в очистное сооружение.

Используйте биологические препараты для очистных сооружений.

Ограничьте поступление в систему избыточного количества хлорсодержащих санитарных препаратов и моющих веществ, содержащих фенолы.

## ПАРАМЕТРЫ СТОЧНЫХ ВОД НА ВХОДЕ И ВЫХОДЕ ПРИ НОРМАЛЬНОМ РЕЖИМЕ ЭКСПЛУАТАЦИИ

Параметр	Единица измерения	Допустимое значение на входе	Максимальное значение на выходе
рН		6,5-9,0	6,5-8,5
Взвешенные вещества	мг/л	300	0,25
БПК полн.	мг/л	350	3
ХПК	мг/л	525	-

## ЭКСПЛУАТАЦИЯ В ЗИМНИЙ ПЕРИОД

Станция Kolo Vesi предназначены для очистки хозяйственно-бытовых стоков круглый год.

Если температура воздуха на улице не опускается ниже  $-25^{\circ}\text{C}$  и в станцию продолжают поступать стоки, утепление станции должно быть произведено в соответствии с монтажной схемой.

В регионах, где температура воздуха в зимний период значительно ниже  $-25^{\circ}\text{C}$ , рекомендуется дополнительно утеплить горловину.

В зимний период не рекомендуется без необходимости открывать крышку станции - это может привести к падению температуры внутри системы и снижению эффективности работы станции.

Важно! Не требуется консервация станции на зимний период. Не допускается откачка жидкости – возможна деформация корпуса или всплытие.

В случае большого перерыва в эксплуатации биореактора, рекомендуется:

1. Отключить станцию от электроснабжения.
2. Для предотвращения хищения извлечь насос/насосы.
3. Вложить утеплитель (пеноплекс 50мм) в горловину станции (рекомендуется в регионах, где возможно продолжительное падение температуры ниже минус  $25^{\circ}\text{C}$ ).
4. При возобновлении работы станции проводить все работы по подключению оборудования в соответствии с паспортом.



# ДЕКЛАРАЦИЯ О СООТВЕТСТВИИ



## ЕВРАЗИЙСКИЙ ЭКОНОМИЧЕСКИЙ СОЮЗ ДЕКЛАРАЦИЯ О СООТВЕТСТВИИ



**Заявитель** ОБЩЕСТВО С ОГРАНИЧЕННОЙ ОТВЕТСТВЕННОСТЬЮ "КОЛО ВЕСИ" (ООО "КОЛО ВЕСИ").

Место нахождения (адрес юридического лица): РОССИЯ, 197341, город Санкт-Петербург, улица Афонская, дом 2, литер А, помещение 2-Н, № 563, офис №3-404. Адрес места осуществления деятельности: РОССИЯ, 197375, город Санкт-Петербург, улица Маршала Новикова, дом 36. ОГРН: 1197847044702. Номер телефона +7(812)309-18-46, адрес электронной почты marketing@kolo-vesi.ru.

**в лице** генерального директора Галай Станислава Анатольевича

**заявляет, что**

Оборудование для коммунального хозяйства: установки глубокой биомеханической очистки хозяйственно-бытовых сточных вод серии "Коло": "Коло Веси", "Коло Илма", "Коло Тули", "Galay", "Ново Эко", "Zorde", "Кипли", "Профит", жируловители, пескоуловители и крахмалоуловители: "Тук", "Таллетуе" производительностью от 0,6 до 200 метров кубических в сутки

**изготовитель** ОБЩЕСТВО С ОГРАНИЧЕННОЙ ОТВЕТСТВЕННОСТЬЮ "КОЛО ВЕСИ" (ООО "КОЛО ВЕСИ").

Место нахождения (адрес юридического лица): РОССИЯ, 197341, город Санкт-Петербург, улица Афонская, дом 2, литер А, помещение 2-Н, № 563, офис №3-404. Адрес места осуществления деятельности по изготовлению продукции: РОССИЯ, 197375, город Санкт-Петербург, улица Маршала Новикова, дом 36.

**наименование и обозначение документа (документов), в соответствии с которым изготовлена продукция**  
ОТУ 4859-001-72430410-2019 "УСТАНОВКИ ГЛУБОКОЙ БИОМЕХАНИЧЕСКОЙ ОЧИСТКИ ХОЗЯЙСТВЕННО-БЫТОВЫХ СТОЧНЫХ ВОД СЕРИИ "КОЛО". Общие технические условия".

код ТН ВЭД ЕАЭС 8421 21 000 9

Серийный выпуск.

**соответствует требованиям**

Технический регламент Таможенного союза ТР ТС 004/2011 "О безопасности низковольтного оборудования",

Технический регламент Таможенного союза ТР ТС 010/2011 "О безопасности машин и оборудования",

Технический регламент Таможенного союза ТР ТС 020/2011 "Электромагнитная совместимость технических средств"

**Декларация о соответствии принята на основании**

Протокол испытаний № МРД/112021/7556 от 22.11.2021 выданный Испытательной лабораторией Общества с ограниченной ответственностью "МЕРИДИАН" (ООО "МЕРИДИАН"), аттестат РОСС RU.32001.04ИБФ1.ИЛ16, адрес: 115304, город Москва, Каширская улица, дом 22, корпус 1, строение 5, этаж 5, помещение 9, комната 17, офис 22.

Схема декларирования соответствия 1д

**Дополнительная информация**

Условия хранения продукции в соответствии с ГОСТ 15150-69 "Машины, приборы и другие технические изделия. Исполнения для различных климатических районов. Категории, условия эксплуатации, хранения и транспортирования в части воздействия климатических факторов внешней среды". Срок хранения (службы, годности) указан в прилагаемой к продукции товаросопроводительной и/или эксплуатационной документации.

**Декларация о соответствии действительна с даты регистрации по 30.11.2026 включительно.**

  
(подпись)

М.П.

Галай Станислав Анатольевич

(Ф.И.О. заявителя)

Регистрационный номер декларации о соответствии: ЕАЭС № RU Д-РУ.РА03.В.09900/21

Дата регистрации декларации о соответствии: 01.12.2021



## ЭКСПЕРТНОЕ ЗАКЛЮЧЕНИЕ



Федеральная служба  
по надзору в сфере защиты прав  
потребителей и благополучия человека  
(Роспотребнадзор)

Федеральное бюджетное  
учреждение здравоохранения  
«Центр гигиены и эпидемиологии  
в Владимирской области»

Токарева ул., д.5, г. Владимир, 600005  
Тел./факс (4922) 53-58-28

E-mail [sgm@vladses.vladinfo.ru](mailto:sgm@vladses.vladinfo.ru)

ОКПО 75638364, ОГРН 1053301228243.

ИНН/КПП 3327819890 / 332801001

Аттестат аккредитации органа инспекции № RA RU 110060  
дата внесения в реестр аккредитованных лиц 03.06.2015г.

УТВЕРЖДАЮ  
Главный врач  
ФБУЗ «Центр гигиены и эпидемиологии  
в Владимирской области»,  
руководитель органа инспекции



М.В. Буланов

№ 1947 от 16.04.2019 г.

### ЭКСПЕРТНОЕ ЗАКЛЮЧЕНИЕ № 1140

- 1. Наименование продукции:** Установки глубокой биомеханической очистки хозяйственно-бытовых сточных вод серии «Коло»: Коло Веси, Коло Илма, Коло Тули, производительностью от 0,6 до 200 метров кубических в сутки.
- 2. Организация-изготовитель:** ООО «Коло Веси», адрес: 197341, г. Санкт-Петербург, ул. Маршала Новикова, д.36, Российская Федерация.
- 3. Получатель заключения:** ООО «Коло Веси», адрес: 197341, г. Санкт-Петербург, ул. Аккуратова, д.13, оф.4-4А, Российская Федерация.
- 4. Представленные материалы:**
  - ОТУ 4859-001-72430410-2019 Установки глубокой биомеханической очистки хозяйственно-бытовых сточных вод серии «Коло»;
  - Протокол лабораторных исследований Испытательного лабораторного центра ФГБУ «Центр госсанэпиднадзора» Управления делами Президента Российской Федерации (Аттестат № РОСС RU.00001.510440 Федеральной службы по аккредитации) №04/19-134/ПР-19 от 10 апреля 2019 г.
- 5. Область применения продукции:** для очистки хозяйственно-бытовых сточных вод в системах водоотведения от индивидуальных жилых домов, коттеджей, объектов малоэтажной застройки, находящихся в районах, не имеющих централизованной системы канализации.
- 6. Цель экспертизы:** оценка эффективности работы вышеуказанной продукции, а также установление соответствия (несоответствия) продукции требованиям раздела 3 «Требования к материалам, реагентам, оборудованию, используемым для водоочистки и водоподготовки» главы II Единых санитарно-эпидемиологических и гигиенических требований к товарам, подлежащим санитарно-эпидемиологическому надзору (контролю), утвержденных решением Комиссии Таможенного союза от 28.05.2010 г. № 299.
- 7. Основание проведения санитарно-эпидемиологической экспертизы:** заявление (входящий № 327 от 15.04.2019 г.).
- 8. Проведение санитарно-эпидемиологической экспертизы поручено:** эксперту, врачу по общей гигиене ОКГ и ГТ ФБУЗ «Центр гигиены и эпидемиологии в Владимирской области» Брычкову А.А.

Экспертное заключение № 1140 от 16.04.2019 г., страница 1 из 3  
Ф-03-72-01-2018



**9. Порядок проведения работ:** Санитарно-эпидемиологическая экспертиза проведена на оценку эффективности работы вышеуказанной продукции, а также на соответствие положениям Раздела 3 «Требования к материалам, реагентам, оборудованию, используемым для водоочистки и водоподготовки» главы II Единых санитарно-эпидемиологических и гигиенических требований к товарам, подлежащим санитарно-эпидемиологическому надзору (контролю), утвержденных решением Комиссии Таможенного союза от 28.05.2010 г. № 299 на основании представленных результатов лабораторных исследований продукции, данных нормативно-технической документации изготовителя продукции.

**10. Результаты лабораторных и (или) инструментальных исследований:**

В соответствии с данными, представленными в ОТУ 4859-001-72430410-2019 Установки глубокой биомеханической очистки хозяйственно-бытовых сточных вод серии «Коло», была проведена оценка сточной воды до и после очистки вышеуказанных сооружений. Выявлены следующие результаты:

Сточные воды, поступающие на очистную установку, должны иметь:

- содержание взвешенных веществ: не более 220 мг/дм<sup>3</sup>;
- содержание нефтепродуктов: не более 0,05 мг/дм<sup>3</sup>;
- содержание БПКполн.: не более 250 мг/дм<sup>3</sup>;
- содержание азота, амонийных солей: не более 220 мг/дм<sup>3</sup>;
- содержание фосфатов: не более 10 мг/дм<sup>3</sup>;

Сточные воды, после очистки, должны иметь:

- содержание взвешенных веществ: не более 1,0-7,0 мг/дм<sup>3</sup>;
- содержание нефтепродуктов: не более 0,05 мг/дм<sup>3</sup>;
- содержание БПКполн.: не более 2-4 мг/дм<sup>3</sup>;
- содержание азота, амонийных солей: не более 0,3-0,5 мг/дм<sup>3</sup>;
- содержание фосфатов: не более 0,2-0,8 мг/дм<sup>3</sup>.

На всех стадиях (видах) очистки сточных вод, основным элементом конструкции, контактирующим (в т.ч. долгосрочно) с водой, является емкостное оборудование, исследование которого в данном заключении и проводится на соответствие положениям Раздела 3 «Требования к материалам, реагентам, оборудованию, используемым для водоочистки и водоподготовки» главы II Единых санитарно-эпидемиологических и гигиенических требований к товарам, подлежащим санитарно-эпидемиологическому надзору (контролю).

В данном случае все емкостное оборудование выполнено из полипропилена.

**Исследования по разделу 3 «Требования к материалам, реагентам, оборудованию, используемым для водоочистки и водоподготовки»:**

*Фрагмент емкости из полипропилена.*

- Запах водной втяжки при 20-60<sup>0</sup>С, в баллах - не более 2; Цветность - не более 20<sup>0</sup>; Привкус - при 20-60<sup>0</sup>С, в баллах - не более 2; Мутность по формазину, не более - 2,6 единиц; Пенообразование - Отсутствие стабильной крупнопузырчатой пены, высота мелкопузырчатой пены у стенок цилиндра – не выше 1мм; Осадок – отсутствие; Водородный показатель (рН)- 6 – 9; Величина перманганатной окисляемости, мг/л, не более - 5,0;

*Экспертное заключение № 1140 от 16.04.2019 г., страница 2 из 3  
Ф-03-17.01.2018*

- Санитарно – химические миграционные показатели *Модельная среда – дистиллированная вода (по объему изделия). Время экспозиции – 30 суток. Температура раствора 20°С (далее комнатная)), мг/л, не более:*  
Формальдегид - 0,05; Этилацетат – 0,2; Ацетон – 2,2; Ацетальдегид - 0,2;  
Спирт метиловый - 3,0; Спирт бутиловый - 0,1; Спирт изобутиловый - 0,15.

#### **ВЫВОДЫ ЭКСПЕРТА:**

По результатам проведенных испытаний типового представителя образца, экспертизы представленной документации, заявленная продукция – Установки глубокой биомеханической очистки хозяйственно-бытовых сточных вод серии «Коло»: Коло Веси, Коло Илма, Коло Тули, производительностью от 0,6 до 200 метров кубических в сутки, соответствует требованиям главы II Единых санитарно-эпидемиологических и гигиенических требований к товарам, подлежащим санитарно-эпидемиологическому надзору (контролю) (раздел 3) и может быть использована для очистки хозяйственно-бытовых стоков и обустройства автономной канализации отдельных зданий или нескольких строений при уровне эффективности очистки стоков не ниже вышеуказанных величин, по таким показателям как: БПК5, взвешенные вещества, нефтепродукты, азот аммонийных солей, фосфаты, СПАВ.

Условия безопасного применения, хранения, транспортирования, маркировки, утилизации, периодического лабораторного контроля продукции должны быть в соответствии с действующим санитарным законодательством РФ, требованиями нормативной документации изготовителя - ОТУ 4859-001-72430410-2019 Установки глубокой биомеханической очистки хозяйственно-бытовых сточных вод серии «Коло».

Эксперт: врач по общей гигиене ОКГ и ГТ  
ФБУЗ «Центр гигиены и эпидемиологии  
в Владимирской области»

Технический директор органа инспекции



А.А. Брыченков

С.Е. Воробьева



## ОТМЕТКИ О ПРОДАЖЕ, ТРАНСПОРТИРОВКЕ И ВВОДЕ В ЭКСПЛУАТАЦИЮ

Модель

---

Дополнительное оборудование

---

Дата продажи

---

Печать, дата

Продавец

---

Транспортировка произведена

---

Транспортная компания

---

Печать, дата

Монтаж произведен

---

Монтажная организация

---

Печать, дата







**Kolo Vesi**

[kolo-vesi.ru](http://kolo-vesi.ru)