

**Станция глубокой биомеханической очистки
хозяйственно-бытовых сточных вод**

Kolo Vesi



Технический

Kolo  Vesi

НАЗНАЧЕНИЕ

Станции Kolo Vesi предназначены для полной механической и биологической очистки хозяйственно-бытовых и других, близких по составу, сточных вод, поступающих от зданий и сооружений, находящихся на удалении от централизованных канализационных систем.

Установки Kolo Vesi спроектированы для очистки стоков с параметрами, не превышающими следующие значения:

БПК полн. не более 350мг/л ХПК не более 525 мг/л
взвеси не более 300 мг/л

температура в интервале +15 - +38 градусов Цельсия

Сброс очищенных в станциях Коло Веси вод допускается на рельеф местности или в водные объекты при условии обеззараживания и тонкой фильтрации.

ПРОИЗВОДИТЕЛЬ

Компания «Коло Веси».

197183, г. Санкт-Петербург, ул. Маршала Новикова, 36.

ОПИСАНИЕ РАБОТЫ И ТЕХНИЧЕСКИЕ ХАРАКТЕРИСТИКИ

Корпус очистного сооружения изготавливается из листового конструктивного полипропилена различных видов, что делает его практически невосприимчивым к агрессивным средам.

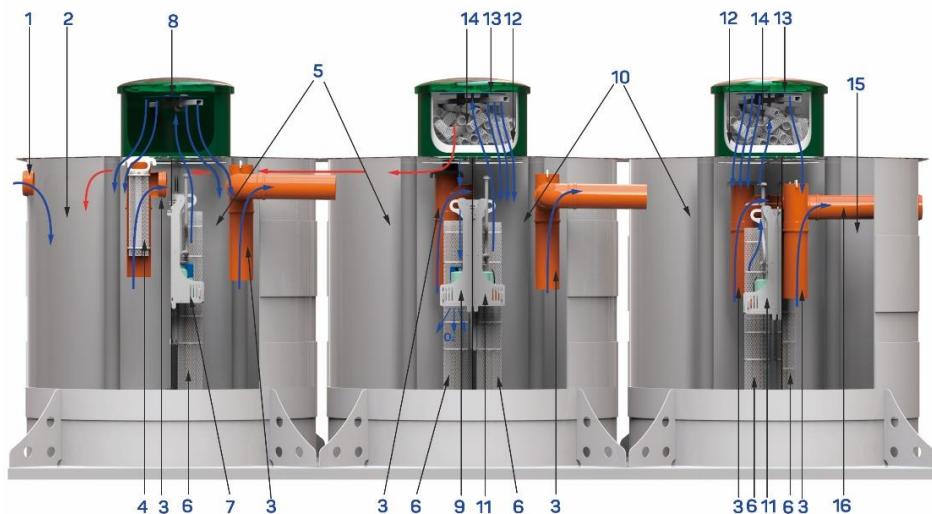
Раскрой деталей и наиболее ответственные сварные узлы выполняются на автоматическом оборудовании.

Находящееся непосредственно внутри корпуса очистного сооружения электрооборудование защищено от попадания влаги и не может быть повреждено даже в случае нештатной работы.

Блок управления электрооборудованием вынесен за пределы корпуса очистного сооружения для предотвращения повреждений в случае переполнения станции.

Подводящий патрубок очистного сооружения расположен на расстоянии 583 мм от поверхности грунта до ложа трубы, отводящий патрубок расположен на расстоянии 683 (743 для станций 50 и 60) мм от поверхности грунта до ложа трубы.

Аэрационные корзины находятся в горловинах очистного сооружения. Аэрационные корзины выполнены в виде съемной емкости с загрузкой с развитой поверхностью и интегрированной неподвижной системой распределения стока на загрузку. Съемные кассеты трубчатых биофильтров размещены во всех модулях очистного сооружения Kolo Vesi, выполнены из нетканого материала, состоящего из спрессованных переплетенных нитей полипропилена и сетчатой полиэтиленовой трубы. Биофильтры работают погруженно, не требуют замены и обслуживания на протяжении всего периода эксплуатации.



Очистительные станции Kolo Vesi 30-40 состоят из двух модулей, а станции Kolo Vesi 50-60 из трёх модулей, но каждая из этих станций условно распределена на четыре технологические камеры в которых проходит биологическая очистка сточных вод и принцип работы их идентичный.

Сточные воды попадают в очистное сооружение через вводной патрубок (1).

В первой камере (2) системы Kolo Vesi производится грубая механическая очистка стока - происходит отстаивание органической и неорганической взвеси и отделение жиров и других легких компонентов.

Каждый перелив станции (3) оборудован сетчатым фильтром (4), который улавливает взвешенные частицы из воды, препятствуя прохождению их в последующие технологические камеры. Так же на них образуется биоплёнка, что повышает качество очистки воды.

Через перелив (3) предварительно очищенные стоки поступают во вторую камеру (5) очистного сооружения, где происходит дополнительная механическая и глубокая анаэробная биологическая очистка стоков от органических загрязнений. Практически полностью

утилизируются углеводы, частичному разложению подвергаются азотсодержащие соединения. Биодеструкцию обеспечивают хлопья активного ила, образующиеся в системе в процессе ее эксплуатации и активная биопленка, нарастающая на трубчато-сетчатых биофильтрах (6), собранных в кассету. Использование погружных трубчатых биофильтров позволяет улучшить качество очистки, ускорить процесс выхода станции в штатный режим работы, делает работу системы очистки сточных вод более стабильной и предсказуемой.

Во второй технологической камере установлен насос (7) (модуль I камера 2), который подаёт сток на распылители (8). Благодаря этому сток в первом модуле перемешивается, разбивается корка на поверхности сточных вод, что в свою очередь увеличивает качество очистки воды и время между технологическим обслуживанием станции.

Во второй технологической камере станций (модуль II камера 1) Kolo Vesi 50-60 дополнительно установлен воздушный насос (9), который насыщает воду кислородом, для запуска аэробных процессов в станции.

Далее осветленные стоки попадают самотеком через перелив в третью технологическую камеру очистного сооружения (10), где созданы условия для чередования аэробной и анаэробной очистки стоков. На данном этапе практически полностью окисляются органические соединения благодаря прохождению аэробной стадии очистки. Разрушаются и усваиваются микроорганизмами белки и, частично, жиры. Активную переработку органики обеспечивают хлопья активного ила и биопленка, сосредоточенные на внешней и внутренней поверхности собранных в кассету трубчатых биофильтрах (6). В третьей камере очистного сооружения располагается погружной насос (11) с поплавковым выключателем, управляемый электро-механическим таймером, находящимся в блоке управления станцией (вынесен за пределы очистного сооружения).

В заданные временные интервалы насос (11) включается и

подает осветленный сток из третьей камеры на аэрационный модуль (12), расположенный в верхней части очистного сооружения. Поток воды распределяется специальным рассеивателем (13) и, благодаря углублениям нужной формы и длины на нижней поверхности рассеивателя, равномерно распределяется по загрузке (14). За счет равномерного распределения стока по загрузке (14) аэрационного модуля с развитой площадью поверхности происходит интенсивное насыщение стока кислородом. В результате микроорганизмы, содержащиеся в сточных водах третьей камеры очистного сооружения, переходят на аэробный тип питания и разрушают сложные органические соединения.

Большая часть воды, направляемая насосом в аэрационный модуль, самотеком возвращается в третью камеру, небольшая часть объема воды направляется самотеком в первую камеру очистного сооружения. Таким образом, создается циркуляция стоков внутри системы и обеспечивается равномерная подача органики на очистку. Попадающая в первую камеру вода вновь самотеком направляется во вторую и в третью камеры очистного сооружения, попутно захватывая небольшое количество органических веществ (в виде мелкодисперсной взвеси и растворов), тем самым обеспечивая периодическую и непрерывную подпитку активного ила и биопленки, даже при отсутствии вновь поступающих в систему стоков.

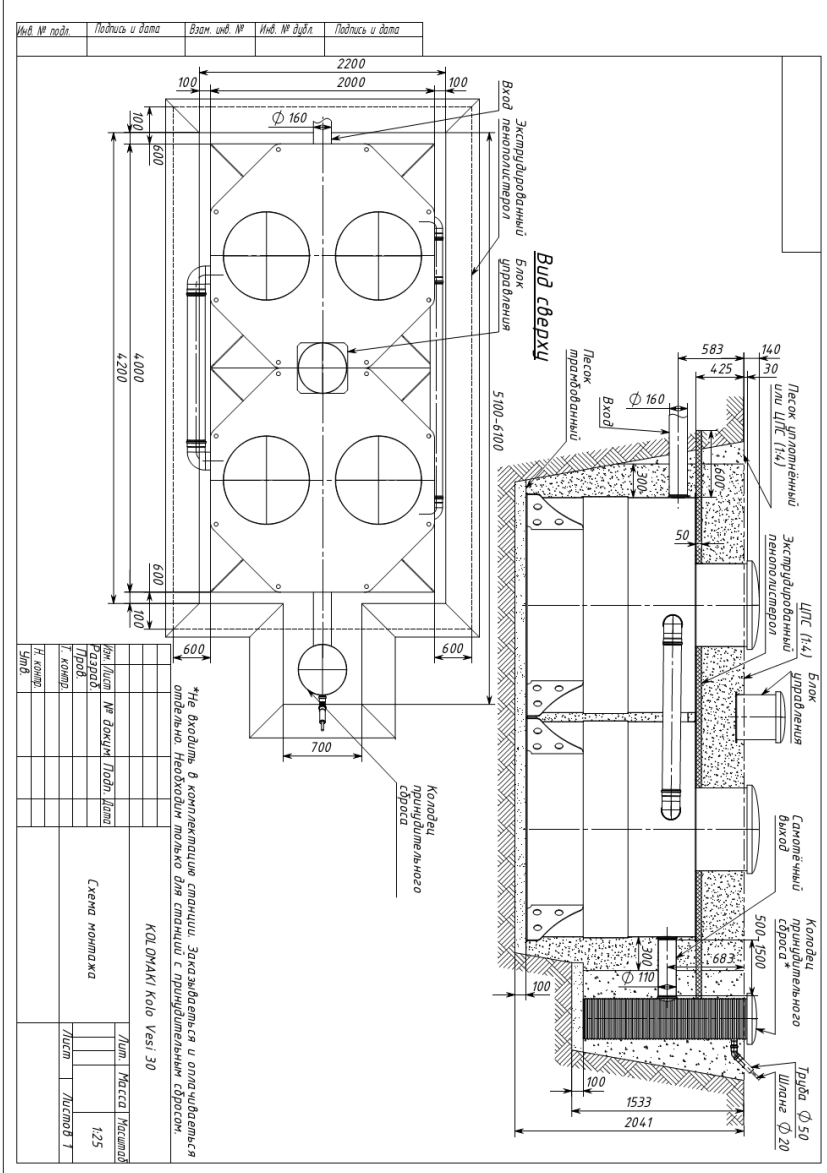
По мере поступления новых стоков в очистное сооружение часть воды перемещается из третьей камеры в четвертую (15) через перелив. В четвертой камере очищенные стоки накапливаются, отстаиваются отводятся за пределы очистного сооружения самотеком, сквозь переливы с кассетами трубчатых биофильтров, по отводному патрубку (16).

МОДЕЛЬНЫЙ РЯД

| Наименование | Число пользователей | Производительность, л/сутки | Залповый сброс, л | Глубина залож. подв. трубы, мм | Размеры изделия, длина*ширина*высота, мм |
|--------------|---------------------|-----------------------------|-------------------|--------------------------------|--|
| Kolo Vesi 30 | от 25 до 35 | 6000 | 1200 | 600 | 4000*2000*2065 |
| Kolo Vesi 40 | от 35 до 45 | 8000 | 1600 | 600 | 4000*2000*2645 |
| Kolo Vesi 50 | от 45 до 55 | 10000 | 2000 | 600 | 6000*2000*2065 |
| Kolo Vesi 60 | от 55 до 65 | 12000 | 2400 | 600 | 6000*2000*2645 |

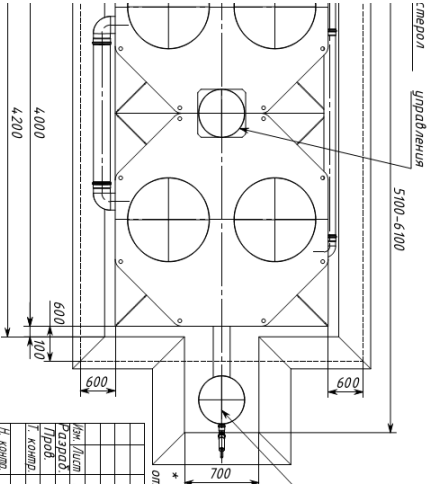
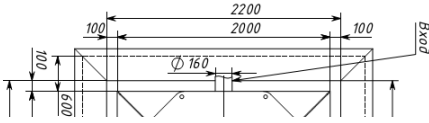


Монтажная схема изделия Kolo Vesi 30



Монтажная схема изделия Kolo Vesi 40

| | | | | |
|--------------|----------------|--------------|--------------|----------------|
| Инд. № подл. | Подпись и дата | Взам. инв. № | Инд. № дубл. | Подпись и дата |
|--------------|----------------|--------------|--------------|----------------|



| | | | |
|------------|----------|--------|--------|
| Инд. лист | № докум. | Подп. | Дата |
| Лист 1 | | | |
| Т. колонт. | | | |
| И. колонт. | | | |
| Лист | Листов | Листов | Листов |

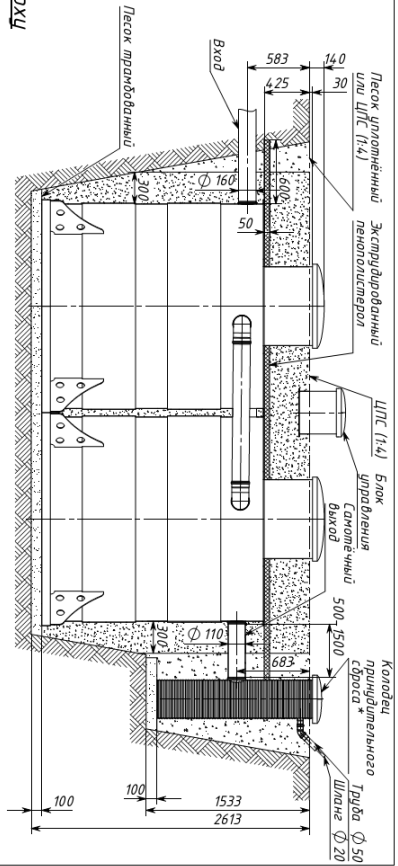
* Не входит в комплектацию станции. Заказываться и оплачиваться отдельно. Необходим только для станций с приточным соросом.

КОЛОМАН Kolo Vesi 40

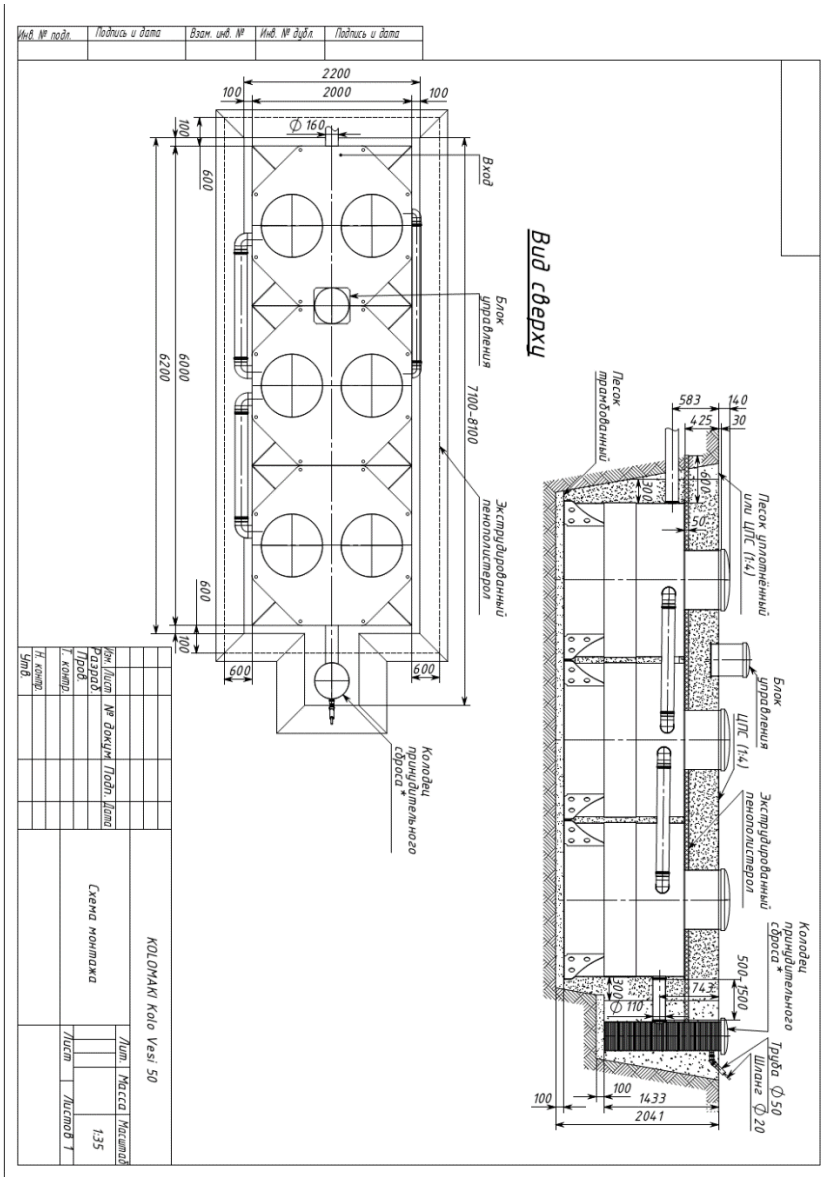
Схема монтажа

Лист 1 из 1
1:28

Вид сверху



Монтажная схема изделия Kolo Vesi 50



ИНСТРУКЦИЯ ПО МОНТАЖУ И ВВОДУ В ЭКСПЛУАТАЦИЮ

Станция глубокой биомеханической очистки сточных вод Kolo Vesi поставляется в виде готового к монтажу корпуса очистного сооружения, комплекта биофильтров и электрооборудования, требующих установки на штатные места.

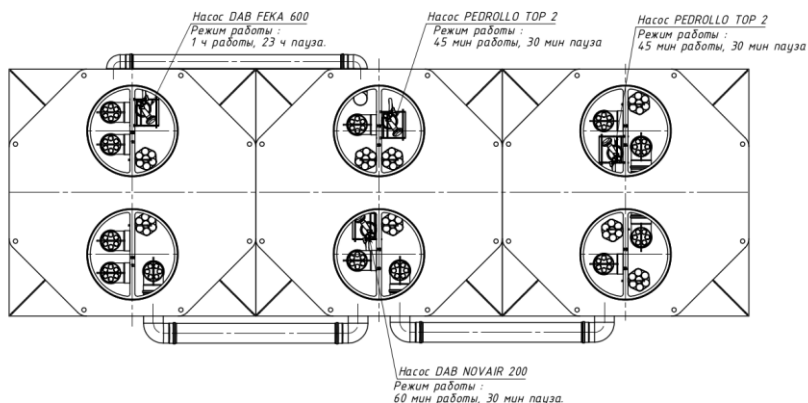
Внимание! Производите монтажные работы в соответствии с Проектом проведения работ, с соблюдением норм и требований техники безопасности и в соответствии с геологическими, гидрологическими и температурными условиями в месте проведения работ!

Последовательность действий при монтаже Kolo Vesi:

- 1/ Подготовьте котлован согласно монтажной схеме.
- 2/ Опустите очистное сооружение в котлован на уплотненное и выровненное основание. Рекомендуется произвести подсыпку песчаной подушки под основание системы.
- 3/ Проверьте вертикальность установки оборудования в котловане.
- 4/ Подключите трубопровод к станции.
- 5/ Производите послойную засыпку пазух между стенкой очистного сооружения и стенкой котлована смесью песка с цементом в соотношении от 4 к 1 до 6 к 1 в зависимости от грунтовых условий. Насыпав слой цементно-песчаной смеси в 200-300 мм по периметру системы, наполните все камеры системы водой до того же уровня. Слегка утрамбуйте грунт по периметру системы. Повторяйте описанные операции до полного засыпания котлована и до наполнения очистного сооружения водой до уровня отводящего патрубка.



6/ Насосы из установить на площадки для насосов согласно схеме установки. Насос DAB FEKA 600 со второй камеры первого модуля подключить к распылителям расположенных в горловинах первого модуля. Воздушный насос DAB NOVAIR 200 из первой камеры второго модуля подключить к аэрационной трубке. Насос PEDROLLO TOP 2 из первой камеры подключить к корзине и распылителю расположенных в горловинах второго модуля. Насос PEDROLLO TOP 2 из первой камеры третьего модуля подключить к корзинам расположенных в горловинах третьего модуля.

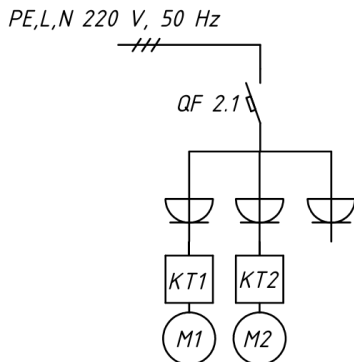


7/ Провода питания насосов вывести сквозь специальные отверстия на горловине и подключить к блоку управления согласно схеме.

ПОДКЛЮЧЕНИЕ ВНЕШНЕГО ЭЛЕКТРОПИТАНИЯ И ПОТРЕБИТЕЛЕЙ К БЛОКУ УПРАВЛЕНИЯ

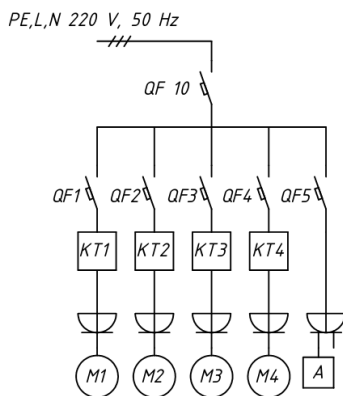
Выполняется аттестованным электромонтером, допущенным к проведению данного вида работ. Соблюдайте правила техники безопасности! Производите электромонтажные работы при снятом напряжении! Защитите цепь питания УЗО (устройством защитного отключения).

Схема подключения потребителей в блоке управления станций Kolo Vesi 30-40



*QF 2,1 - ЧЗ0
 KT 1-2 - Реле времени
 M1-2 - Двигатели насосов*

Схема подключения потребителей в блоке управления станций Kolo Vesi 50-60



*QF 10, 1..5 - ЧЗ0
 KT 1..4 - Реле времени
 M1..4 - Двигатели насосов
 A - Аварийная сигнализация*

Откройте крышку блока управления, открутив два винта на крышке.

Заведите кабель питания (медный одножильный либо медный витой) сечением 3*1,5 мм.

Подключите :

к контакту №1 – рабочий ноль (N)

к контакту №2 – защитное заземление (PE)

к контакту №3 – подключить фазу (L)

Блок управления станций Kolo Vesi 30-40



Блок управления станций Kolo Vesi 50-60



Подключите вилки насосов в соответствующие розетки.

Проверьте режим работы таймеров :

- Насос DAB FEKA 600 : 1 час работы, 23 часа пауза.
- Насос DAB NOVAIR 200 : 1 час работы, 30 минут пауза. (станции 50-60)
- Два насоса PEDROLLO TOP 2 : 45 минут работы, 30 минут пауза.

Если станция эксплуатируется с принудительным сбросом очищенной воды, то во второе гнездо розетки 5 подключите вилку от насоса принудительного колодца. Принудительный выброс очищенного стока включается от поплавка выключателя насоса.

Закройте крышку блока управления уложив кабеля в пазы, вкрутите винты зафиксировав крышку.

Подайте электрическое питание на блок управления.

Электроснабжение должно быть стабилизировано и не должно отклоняться от нормативного более чем на 10 %. Скачки напряжения не допускаются. В соответствии с ПУЭ запрещается подключать к БУ греющий кабель и других потребителей.

ТРЕБОВАНИЯ К ВЕНТИЛЯЦИИ

Используемые фановые трубы должны иметь сечение не менее 100мм. Фановый трубопровод должен быть оснащен вентиляционным стояком диаметром не менее 100 мм, выведенным на кровлю здания для отведения отработанных газов и предотвращения попадания канализационных газов в помещения.

Не перекрывайте доступ воздуха к вентиляционным отверстиям в горловине очистного сооружения. Вентиляция пространства под крышкой обеспечивается вентиляционных отверстий горловине и наличию вентиляционного стояка.

КОНТРОЛЬ ЗА СОСТОЯНИЕМ СТАНЦИИ И ЕЕ ТЕХНИЧЕСКОЕ ОБСЛУЖИВАНИЕ

Производите визуальный контроль очистного сооружения не реже 1 раза в 6 месяцев.

Организируйте откачку осадка из всех камер очистного сооружения не реже 1 раза в 2 года. Рекомендуется производить откачку 1 раз в год. При откачке осадка со дна камер очистного сооружения оставляйте не менее 20% объема стока в камерах системы. По окончании откачки незамедлительно наполните все камеры системы водой до уровня отводящего патрубка.

СРОК СЛУЖБЫ И ГАРАНТИЙНЫЙ ПЕРИОД РАБОТЫ ИЗДЕЛИЯ

Гарантийный срок службы пластиковых частей очистного сооружения не менее 25 лет. Гарантийный срок службы электрооборудования – 1 год с момента ввода в эксплуатацию в случае, если иное не предусмотрено паспортами входящих в комплект устройств (при отсутствии в паспорте отметки о вводе в эксплуатацию – 1 год с момента реализации очистного сооружения).

РЕКОМЕНДАЦИИ ПО ЭКСПЛУАТАЦИИ

Старайтесь не превышать приведенные в паспорте нормативные объемы сточных вод, поступающих в очистное сооружение.

Используйте биологические препараты для очистных сооружений.

Ограничьте поступление в систему избыточного количества хлорсодержащих санитарных препаратов и моющих веществ, содержащих фенолы.

При необходимости можно скорректировать работу аэрационных насосов в станции регулировкой таймера для увеличения количества кислорода в сточных водах.

Один раз в полгода промыть кассетные фильтры в переливах и провести откачку станции один раз в год.

ПАРАМЕТРЫ СТОЧНЫХ ВОД НА ВХОДЕ И ВЫХОДЕ ИЗ СТАНЦИИ

Kolo Vesi ПРИ НОРМАЛЬНОМ РЕЖИМЕ ЭКСПЛУАТАЦИИ

| Параметр | Единица измерения | Допустимое значение на входе | Максимальное значение на выходе |
|---------------------|-------------------|------------------------------|---------------------------------|
| pH | | 6,5–9,0 | 6,5–8,5 |
| Взвешенные вещества | мг/л | 300 | 0,25 |
| БПК полн. | мг/л | 350 | 3 |
| ХПК | мг/л | 525 | – |



ЕВРАЗИЙСКИЙ ЭКОНОМИЧЕСКИЙ СОЮЗ ДЕКЛАРАЦИЯ О СООТВЕТСТВИИ

Заявитель, Общество с ограниченной ответственностью «КОЛО ВЕСИ»

Место нахождения (адрес юридического лица): 197341, РОССИЯ, Санкт-Петербург, ул. Аккуратова, д.13, оф.4-4А, адрес (адреса) места осуществления деятельности: 197341, РОССИЯ, Санкт-Петербург, ул. Аккуратова, д.13, оф.4-4А. Основной государственный регистрационный номер: 1197847044702, телефон: 78123091846, адрес электронной почты: agorkutsenko@yandex.ru

в лице генерального директора Гаяля Станислава Анатольевича

заявляет, что оборудование для коммунального хозяйства: Установки глубокой биомеханической очистки хозяйственно-бытовых сточных вод серии «Коло»: Коло Веси, Коло Илма, Коло Тули, «Ново Эко», «ZORDE», «Кипли», «Профит», жируловители, пескоуловители и крахмалоуловители: «ТУК», «Талтус» производительностью от 0,6 до 200 метров кубических в сутки.

изготовитель Общество с ограниченной ответственностью «КОЛО ВЕСИ», место нахождения (адрес юридического лица): 197341, РОССИЯ, Санкт-Петербург, ул. Аккуратова, д.13, оф.4-4А, адрес (адреса) места осуществления деятельности по изготовлению продукции: 197341, РОССИЯ, Санкт-Петербург, ул. Аккуратова, д.13, оф.4-4А, ОТУ 4859-001-72430410-2019 Установки глубокой биомеханической очистки хозяйственно-бытовых сточных вод серии «Коло» Код ТН ВЭД ЕАЭС 8421 21 000 9, Серийный выпуск

соответствует требованиям

ТР ТС 010/2011 "О безопасности машин и оборудования", ТР ТС 004/2011 "О безопасности низковольтного оборудования", ТР ТС 020/2011 "Электромагнитная совместимость технических средств"

Декларация о соответствии принята на основании

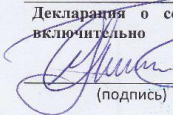
Протокола испытаний № 001/1-29/03/19, 001/1-29/03/19, 002/А-29/03/19 от 29.03.2019 года, выданного Испытательным центром диагностики электротехнических изделий и машин ООО "Бера" (аттестат аккредитации РОСС RU.31578.04ОЛНО.ИЛ08), руководство по эксплуатации, обоснование безопасности, перечень стандартов, использованных для подтверждения соответствия продукции требованиям ТР ТС 010/2011 "О безопасности машин и оборудования", ТР ТС 004/2011 "О безопасности низковольтного оборудования", ТР ТС 020/2011 "Электромагнитная совместимость технических средств"

схема декларирования: 1д

Дополнительная информация

Срок службы, условия хранения и транспортировки согласно технической и эксплуатационной документации изготовителя.

Декларация о соответствии действительна с даты регистрации по 28.03.2024 года включительно


(подпись)



Гаяль Станислав Анатольевич
(Ф.И.О. заявителя)

Регистрационный номер декларации о соответствии: ЕАЭС N RU Д-РУ.АМ05.В.00230/19

Дата регистрации декларации о соответствии: 29.03.2019 года





Федеральная служба
по надзору в сфере защиты прав
потребителей и благополучия человека
(Ростребнадзор)

Федеральное бюджетное
учреждение здравоохранения
«Центр гигиены и эпидемиологии
в Владимирской области»

Токарева ул., д.5, г. Владимир, 600005
Тел./факс (4922) 53-58-28
E-mail: sgm@vladses.vladinfo.ru
ОКПО 75638364, ОГРН 1053301228243,
ИНН/КПП 3327819890 / 332801001
Аттестат аккредитации органа инспекции № RA.RU.710060
дата внесения в реестр аккредитованных: 03.06.2015г.

УТВЕРЖДАЮ
Главный врач

ФБУЗ «Центр гигиены и эпидемиологии
в Владимирской области»,
руководитель органа инспекции



М.В. Буланов

№ 1947 от 16.04.2019 г.

ЭКСПЕРТНОЕ ЗАКЛЮЧЕНИЕ № 1140

- Наименование продукции:** Установки глубокой биомеханической очистки хозяйственно-бытовых сточных вод серии «Коло»: Коло Веси, Коло Илма, Коло Тули, производительностью от 0,6 до 200 метров кубических в сутки.
- Организация-изготовитель:** ООО «Коло Веси», адрес: 197341, г. Санкт-Петербург, ул. Маршала Новикова, д.36, Российская Федерация.
- Получатель заключения:** ООО «Коло Веси», адрес: 197341, г. Санкт-Петербург, ул. Аккуратова, д.13, оф.4-4А, Российская Федерация.
- Представленные материалы:**
 - ОТУ 4859-001-72430410-2019 Установки глубокой биомеханической очистки хозяйственно-бытовых сточных вод серии «Коло»;
 - Протокол лабораторных исследований Испытательного лабораторного центра ФГБУ «Центр госсанэпиднадзора» Управления делами Президента Российской Федерации (Аттестат № РОСС RU.00001.510440 Федеральной службы по аккредитации) №04/19-134/ПР-19 от 10 апреля 2019 г.
- Область применения продукции:** для очистки хозяйственно-бытовых сточных вод в системах водоотведения от индивидуальных жилых домов, коттеджей, объектов малоэтажной застройки, находящихся в районах, не имеющих централизованной системы канализации.
- Цель экспертизы:** оценка эффективности работы вышеуказанной продукции, а также установление соответствия (несоответствия) продукции требованиям раздела 3 «Требования к материалам, реагентам, оборудованию, используемым для водоочистки и водоподготовки» главы II Единых санитарно-эпидемиологических и гигиенических требований к товарам, подлежащим санитарно-эпидемиологическому надзору (контролю), утвержденных решением Комиссии Таможенного союза от 28.05.2010 г. № 299.
- Основание проведения санитарно-эпидемиологической экспертизы:** заявление (входящий № 327 от 15.04.2019 г.).
- Проведение санитарно-эпидемиологической экспертизы поручено:** эксперту, врачу по общей гигиене ОКГ и ГТ ФБУЗ «Центр гигиены и эпидемиологии в Владимирской области» Брыченкову А.А.

Экспертное заключение № 1140 от 16.04.2019 г., страница 1 из 3
Ф-03-12-01-2018



9. Порядок проведения работ: Санитарно-эпидемиологическая экспертиза проведена на оценку эффективности работы вышеуказанной продукции, а также на соответствие положениям Раздела 3 «Требования к материалам, реагентам, оборудованию, используемым для водоочистки и водоподготовки» главы II Единых санитарно-эпидемиологических и гигиенических требований к товарам, подлежащим санитарно-эпидемиологическому надзору (контролю), утвержденных решением Комиссии Таможенного союза от 28.05.2010 г. № 299 на основании представленных результатов лабораторных исследований продукции, данных нормативно-технической документации изготовителя продукции.

10. Результаты лабораторных и (или) инструментальных исследований:

В соответствии с данными, представленными в ОТУ 4859-001-72430410-2019 Установки глубокой биомеханической очистки хозяйственно-бытовых сточных вод серии «Коло», была проведена оценка сточной воды до и после очистки вышеуказанных сооружений. Выявлены следующие результаты:

Сточные воды, поступающие на очистную установку, должны иметь:

- содержание взвешенных веществ: не более 220 мг/дм³;
- содержание нефтепродуктов: не более 0,05 мг/дм³;
- содержание БПКполн.: не более 250 мг/дм³;
- содержание азота, амонийных солей: не более 220 мг/дм³;
- содержание фосфатов: не более 10 мг/дм³;

Сточные воды, после очистки, должны иметь:

- содержание взвешенных веществ: не более 1,0-7,0 мг/дм³;
- содержание нефтепродуктов: не более 0,05 мг/дм³;
- содержание БПКполн.: не более 2-4 мг/дм³;
- содержание азота, амонийных солей: не более 0,3-0,5 мг/дм³;
- содержание фосфатов: не более 0,2-0,8 мг/дм³;

На всех стадиях (видах) очистки сточных вод, основным элементом конструкции, контактирующим (в т.ч. долгосрочно) с водой, является емкостное оборудование, исследование которого в данном заключении и проводится на соответствие положениям Раздела 3 «Требования к материалам, реагентам, оборудованию, используемым для водоочистки и водоподготовки» главы II Единых санитарно-эпидемиологических и гигиенических требований к товарам, подлежащим санитарно-эпидемиологическому надзору (контролю).

В данном случае все емкостное оборудование выполнено из полипропилена.

Исследования по разделу 3 «Требования к материалам, реагентам, оборудованию, используемым для водоочистки и водоподготовки»:

Фрагмент емкости из полипропилена.

- Запах водной втяжки при 20-60⁰С, в баллах - не более 2; Цветность - не более 20⁰; Привкус - при 20-60⁰С, в баллах - не более 2; Мутность по формазину, не более - 2,6 единиц; Пенообразование - Отсутствие стабильной крупнопузырчатой пены, высота мелкопузырчатой пены у стенок цилиндра – не выше 1мм; Осадок – отсутствие; Водородный показатель (pH)- 6 – 9; Величина перманганатной окисляемости, мг/л, не более - 5,0;

- Санитарно – химические миграционные показатели Модельная среда – дистиллированная вода (по объему изделия). Время экспозиции – 30 суток. Температура раствора 20°C (далее комнатная), мг/л, не более:
 Формальдегид - 0,05; Этилацетат – 0,2; Ацетон – 2,2; Ацетальдегид - 0,2;
 Спирт метиловый - 3,0; Спирт бутиловый - 0,1; Спирт изобутиловый - 0,15.

ВЫВОДЫ ЭКСПЕРТА:

По результатам проведенных испытаний типового представителя образца, экспертизы представленной документации, заявленная продукция – Установки глубокой биомеханической очистки хозяйственно-бытовых сточных вод серии «Коло»: Коло Веси, Коло Илма, Коло Тули, производительностью от 0,6 до 200 метров кубических в сутки, соответствует требованиям главы II Единых санитарно-эпидемиологических и гигиенических требований к товарам, подлежащим санитарно-эпидемиологическому надзору (контролю) (раздел 3) и может быть использована для очистки хозяйственно-бытовых стоков и обустройства автономной канализации отдельных зданий или нескольких строений при уровне эффективности очистки стоков не ниже вышеуказанных величин, по таким показателям как: БПК5, взвешенные вещества, нефтепродукты, азот аммонийных солей, фосфаты, СПАВ.

Условия безопасного применения, хранения, транспортирования, маркировки, утилизации, периодического лабораторного контроля продукции должны быть в соответствии с действующим санитарным законодательством РФ, требованиями нормативной документации изготовителя - ОТУ 4859-001-72430410-2019 Установки глубокой биомеханической очистки хозяйственно-бытовых сточных вод серии «Коло».

Эксперт: врач по общей гигиене ОКГ и ГТ
 ФБУЗ «Центр гигиены и эпидемиологии
 в Владимирской области»

Технический директор органа инспекции

Заместитель технического
 директора органа инспекции
 Раткова Н.И.

А.А. Брыченков

С.Е. Воробьева

**ОТМЕТКИ О ПРОДАЖЕ, ТРАНСПОРТИРОВКЕ, ВВОДЕ В
ЭКСПЛУАТАЦИЮ, ГАРАНТИЙНОМ РЕМОНТЕ И ОБСЛУЖИВАНИИ**

Модель.....

Дополнительное оборудование.....

Дата продажи

Продавец.....

печать

Транспортировка произведена

Транспортная компания

печать, дата

Монтаж произведен

Монтажная организация.....

печать, дата.....

Отметки о проведении обслуживания и ремонта

| Дата | Виды работ | Организация | Подпись, печать |
|------|------------|-------------|--------------------|
| | | | |
| | | | |
| | | | |
| | | | |
| | | | |
| | | | |
| | | | |
| | | | |
| | | | |