

Группа Компаний «ТОПОЛ-ЭКО»®

Центральный офис:

ГК «ТОПОЛ-ЭКО»®

127549, г. Москва, ул. Бибиревская, д. 10, корп. 1
тел.: (495) 789-69-37, 789-84-37 e-mail: info@topol-eco.ru
Аварийная сервисная служба: тел.: (495) 795-88-10

Офисы в регионах:

«ТОПОЛ-ЭКО»® НЕВА

191015, г. Санкт-Петербург, Фуражный пер., д. 3, лит. К.
тел.: (812) 970-20-62, 610-40-88, 271-78-29 e-mail: neva@topol-eco.ru

«ТОПОЛ-ЭКО»® ДОН

344006, г. Ростов-на-Дону, пр-т. Чехова, д. 34
тел.: (863) 263-41-45, 263-41-37 e-mail: don@topol-eco.ru

«ТОПОЛ-ЭКО»® УРАЛ

620078, г. Екатеринбург, ул. Коминтерна, д. 16, оф. 825
тел.: (343) 379-21-96, 379-21-97 e-mail: ural@topol-eco.ru

«ТОПОЛ-ЭКО»® ВОЛГА

443099, г. Самара, ул. Водников, д. 60, оф. 812
тел.: (846) 273-33-41, 273-33-42 e-mail: volga@topol-eco.ru

«ТОПОЛ-ЭКО»® СИБИРЬ

630007, г. Новосибирск, ул. Октябрьская магистраль, д. 4, оф. 1104
тел.: (383) 230-51-80, 230-51-08 e-mail: sibir@topol-eco.ru

«ТОПОЛ-ЭКО»® АМУР

680014, г. Хабаровск, Восточное шоссе, д. 41, оф. 206.
тел.: (4212) 65-85-10, +7(909) 822-85-10 e-mail: amur@topol-eco.ru

Офисы в Украине:

«ТОПОЛ-ЭКО»® УКР

04116, г. Киев, ул. Шолуденко д. 3, оф. 220
тел.: +38(044) 379-29-36, 383-70-70
www.topol-eco.ua e-mail: kiev@topol-eco.ru

«ТОПОЛ-ЭКО»® УКР

61002, г. Харьков, ул. Сумская, д. 72, оф. 222
тел.: +38(057) 728-15-20, 728-29-30
www.topol-eco.ua e-mail: kharkov@topol-eco.ru



ТЕХНИЧЕСКИЙ ПАСПОРТ «ТОПАС»



WWW.TOPOL-ECO.NET

Локальные Очистные Сооружения

Содержание:

Технические данные и область применения модельного ряда УОСВ «ТОПАС».....	2
Принцип работы УОСВ.....	2
Комплектация УОСВ.....	3
Инструкция по установке и выполнению монтажных работ.....	4
Присоединение к канализационной сети.....	5
Монтаж УОСВ «ТОПАС».....	5
Санитарно-гигиенические требования.....	7
Ввод УОСВ в эксплуатацию.....	7
Техническое обслуживание УОСВ.....	8
Оценка работы УОСВ.....	9
Мероприятия для зимней эксплуатации.....	9
Консервация УОСВ.....	10
Требования по подаче электроэнергии.....	10
Срок службы УОСВ.....	11
Гарантийное свидетельство.....	11
Гарантийные условия.....	12
Гарантийный талон.....	14
Отметки о выполненных работ и замене устанавливаемого оборудования.....	16
Анкета подбора УОСВ.....	20
Приложение №1 (Основные данные и характеристики).....	21
Приложение №2 (Схема возможных неисправностей, их причины и способы устранения).....	22
Приложение №3 (Электрические схемы).....	24
Схема подключения насоса.....	30
Приложение №4 (Руководство по установке и подключению компрессорного и дополнительного оборудования УОСВ)	31

* Обратите внимание на правильность заполнения страниц №14, 16, 17, 20.

Уважаемый Клиент!

Выражаем Вам искреннюю благодарность за выбор компании «ТОПОЛ-ЭКО»® в качестве поставщика оборудования по очистке сточных вод.

Мы уверены, что приобретенный Вами продукт оправдает Ваши ожидания. Вся наша продукция произведена из высококачественных материалов и комплектующих, что гарантирует Вам безупречное качество и продолжительную эксплуатацию.

Благодаря сделанному Вами выбору, без сомнения, уменьшится загрязнение нашей земли и улучшится ее экологическое состояние.

Мы всегда готовы оказать Вам помощь в сервисном обслуживании приобретенного Вами оборудования и ответить на все Ваши вопросы и пожелания.

Надеемся на взаимовыгодное и плодотворное развитие наших отношений в области очистки сточных вод и недопущения дальнейшего загрязнения природы!

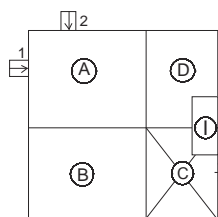
Технические данные и область применения модельного ряда установки очистки сточных вод «ТОПАС»¹

УОСВ «ТОПАС»™ предназначены для очистки хозяйственно-бытовых сточных вод путем биологического окисления.

Технические данные модельного ряда УОСВ «ТОПАС»™ приведены в приложении №1.

Принцип работы УОСВ «ТОПАС»™

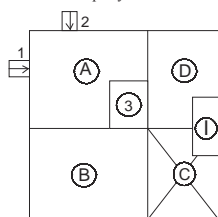
УОСВ с самотечным отведением биологически очищенной воды



Принципиальная схема :

A – приемная камера
B – камера аэротенка
C – вторичный отстойник
D – отстойник ила (стабилизатор)
I – компрессорный отсек
1,2 – вход сточной воды в установку
3 – выход биологически очищенной сточной воды из установки

УОСВ с принудительным отведением биологически очищенной воды



Принципиальная схема :

A – приемная камера
B – камера аэротенка
C – вторичный отстойник
D – отстойник ила (стабилизатор)
I – компрессорный отсек
1,2 – вход сточной воды в установку
3 – накопительная емкость для установки насосного оборудования с последующим выходом биологически очищенной сточной воды в любую из сторон установки

Рис. №1

Установка очистки сточных вод осуществляет очистку, а не аккумуляцию (накапливание) хозяйственно-бытовых стоков. Работа УОСВ основана на сочетании биологической очистки с процессом мелкопузырчатой аэрации (искусственная подача воздуха) для окисления составляющих хозяйственно-бытовых сточных вод.

Процесс биологической очистки заключается в биохимическом разрушении микроорганизмами органических веществ. Сточные воды теряют склонность к загниванию, становятся прозрачными, значительно снижается бактериальное загрязнение.

Сточные воды поступают в приемную камеру (А), уравнивающую их поступление, здесь же производится биологическое окисление. Далее стоки равномерно перекачиваются в аэротенк (В), где происходит окончательное разрушение

¹ далее УОСВ «ТОПАС»

органических соединений путем окисления активным илом. Активный ил – взвешенная в воде активная биомасса, осуществляющая процесс очистки сточных вод в аэробных биоокислителях (Рис. №1).

Далее смесь чистой воды и активного ила направляется во вторичный отстойник (С), где происходит отделение активного ила от чистой воды. Очищенная вода либо самотеком, либо принудительно (в зависимости от модели УОСВ «ТОПАС»), удаляется. Отработанный стабилизированный ил постепенно накапливается в стабилизаторе ила (D) и периодически удаляется пользователем.

Комплектация УОСВ «ТОПАС»

УОСВ «ТОПАС» поставляются полностью укомплектованными и готовыми к эксплуатации. Комплектация УОСВ зависит от модели и модификации.

Модельный ряд от «ТОПАС»-5 по «ТОПАС»-75 изготавливается и поставляется в едином корпусе, а установки «ТОПАС»-100 – двухкорпусная и «ТОПАС»-150 – двухкорпусная с распределительной емкостью.

Комплектация УОСВ в зависимости от их моделей.

«ТОПАС»-5 – «ТОПАС»-8 всех модификаций

1. Труба канализационная раструбная ПП 110x2,7, l=0,15 м; 2. Пруток сварочный ПП 7 мм – 1 м.;
3. Компрессор 60 Вт – 2 шт.

«ТОПАС»-10 всех модификаций

1. Труба канализационная раструбная ПП 110x2,7, l=0,15 м; 2. Пруток сварочный ПП 7 мм – 1 м.;
3. Компрессор 80 Вт – 2 шт.

«ТОПАС»-15 всех модификаций

1. Труба канализационная раструбная ПП 110x2,7, l=0,15 м; 2. Пруток сварочный ПП 7 мм – 1 м.;
3. Компрессор 120 Вт – 2 шт.

«ТОПАС»-20 всех модификаций

1. Труба канализационная раструбная ПП 110x2,7, l=0,5 м; 2. Пруток сварочный ПП 7 мм – 1 м.;
3. Компрессор 120 Вт – 2 шт.

«ТОПАС»-30 всех модификаций

1. Труба канализационная раструбная ПП 110x2,7, l=0,5 м; 2. Пруток сварочный ПП 7 мм – 1 м.;
3. Компрессор 150 Вт – 2 шт.

«ТОПАС»-40 всех модификаций

1. Труба канализационная раструбная ПП 110x2,7, l=0,5 м; 2. Пруток сварочный ПП 7 мм – 1 м.;
3. Компрессор 120 Вт – 2 шт.

«ТОПАС»-50 всех модификаций

1. Труба канализационная раструбная ПП 110x2,7, l=0,5 м; 2. Пруток сварочный ПП 7 мм – 1 м.;
3. Компрессор 150 Вт – 2 шт.

«ТОПАС»-75 всех модификаций

1. Труба канализационная раструбная ПП 110x2,7, l=0,5 м; 2. Пруток сварочный ПП 7 мм – 1 м.;
3. Компрессор 150 Вт – 3 шт.

«ТОПАС»-100

1. Труба ПП PN10 110x10, l=1-2шт., (для соединения между собой)
2. Пруток сварочный 7 мм – 5 м;
3. Компрессор 150 Вт – 4 шт.;
4. Труба канализационная раструбная ПП 110x2,7, l=0,5м

«ТОПАС»-150

1. Труба канализационная раструбная ПП 110x2,7, l=0,5 м – 2 шт.;
2. Пруток сварочный ПП 7 мм – 2 м.;
3. Компрессор 150 Вт – 6 шт.;
4. Распределительная емкость 0,6x0,6x2м.

Комплектация дополнительным оборудованием.

УОСВ с принудительным отведением биологически очищенной воды (далее «принудительная УОСВ») всего модельного ряда марки «ТОПАС» укомплектовываются отдельно:

1. Насос дренажный с поплавковым выключателем – 1 шт.
2. Комплект фитингов и шлангов для соединения насоса.

3. При запросе возможно укомплектование входной трубой канализационной раструбной ПП 160x4,9, l=150 мм. Все УОСВ модельного ряда марки «ТОПАС» могут дополнительно укомплектовываться световой аварийной сигнализацией или иной аварийной сигнализацией предлагаемой заводом производителем.

Световая аварийная сигнализация комплектуется:

1. Фонарь влагозащищенный – 1 шт.
2. Лампочка накаливания 60 Вт - 1шт.
3. Поплавковый датчик уровня в сборке - 1шт.
4. Провод ПВС 2x0,75 - 2м.
5. Сальник ввода - 1шт.

Инструкция по установке и выполнению монтажных работ

Перед монтажом УОСВ «ТОПАС» следует обратить внимание на следующее.

- Внимательно изучить монтажную схему к Вашему УОСВ.
- УОСВ «ТОПАС» не имеют отверстия для подсоединения подводящего трубопровода канализации.
- Необходимо соблюсти следующие условия: подводящий трубопровод должен быть введен в приемную камеру УОСВ «ТОПАС»; отверстие в стенке приемной камеры УОСВ «ТОПАС» должно быть вырезано точно по профилю подводящего трубопровода.
- Отверстие для подводящего трубопровода вырезается и герметизируется при монтаже, шепмонтаже (наилучшим способом герметизации подводящего трубопровода, рекомендуемым производителем, является опайка с помощью технического фена и прутка сварочного ПП 7 мм).
- Все самотечные модели УОСВ «ТОПАС» изготавливаются с патрубком Ø 110 мм для слива очищенных стоков. В моделях станций с принудительным выбросом труба (Ø 25 мм либо Ø 32 мм) выводится в любую сторону на глубине min 2 100 мм от дна УОСВ в зависимости от модели.
- Крышка УОСВ «ТОПАС», включая петли, должна быть над уровнем грунта на 150–180 мм. Следует это учитывать при возможных ландшафтных работах в будущем на Вашем участке.
- Вентиляция отработанных газов из УОСВ «ТОПАС» осуществляется через подводящую канализационную трубу, затем через фановый стояк.
- Фановый канализационный стояк должен быть выведен непосредственно

на крышу здания или в самую верхнюю точку канализационной сети. Не допускается совмещения шахт канализационного и вентиляционного стояков.

Присоединение к канализационной сети

Глубина входа подводящей трубы – в соответствии с моделью УОСВ (см. монтажную схему).

Так как вход может быть установлен на разных высотах, УОСВ поставляется без входного раструба подводящей канализационной трубы в целях облегчения установки и монтажа последней. После установки УОСВ в котлован с подготовленным дном согласно прилагаемой схеме следует вырезать в стенке приемной камеры отверстие для подводящего трубопровода в соответствии с монтажной схемой. Для оптимальной работы УОСВ необходимо, чтобы подводящий трубопровод был установлен, по крайней мере, на 1 500 мм выше ее днища в целях обеспечения достаточного накопительного объема (для залпового сброса) и во избежание подпора воды в подводящем трубопроводе.

Отверстие в стенке следует вырезать точно по профилю канализационной трубы и герметично обварить сварочным прутом.

Необходимо соблюдать следующие условия:

- вход должен быть введен в уравнительный резервуар (приемную камеру);
- вход зависит от модели УОСВ «ТОПАС»;
- технологический трубопровод (подводящая магистраль) выполняется из труб ПВХ 110x3,2 мм либо труб ПВХ 160x3,6 мм.

Монтаж УОСВ «ТОПАС»

УОСВ «ТОПАС» – цельный самонесущий резервуар из прочного пластика – полипропилена. Прочность корпуса определена применением листового полипропилена специального назначения. Применение данного материала позволяет отказаться от бетонирования стенок УОСВ «ТОПАС» и уменьшить стоимость монтажа.

УОСВ «ТОПАС» устанавливается в заранее подготовленный котлован (согласно монтажной схеме на приобретенное Вами УОСВ).

При нормальных условиях достаточно установка на плотный материковый грунт с подсыпкой песчаного подстилающего слоя толщиной 100 мм.² УОСВ можно в нормальных условиях устанавливать ниже уровня грунтовых вод без заливки бетоном.

Ребра жесткости на наружной стенке УОСВ создают дополнительное сопротивление УОСВ от всплытия.

Обсыпку УОСВ следует выполнять песком одновременно с заливанием УОСВ «ТОПАС» чистой водой с целью выравнивания внутреннего и наружного давления.

² применимо для «ТОПАС» 5 - «ТОПАС» 20 включительно.

ВНИМАНИЕ! Для УОСВ «ТОПАС» 30-150 необходимо подготовить армированное бетонное основание. Монтаж УОСВ производить в соответствии с прилагаемой схемой. В процессе монтажа УОСВ «ТОПАС» 30-150 камеры аэротенка, вторичного отстойника и стабилизатора ила заполняют полностью водой до уровня выхода чистой воды, а приемную камеру наполняют водой на высоту примерно 1 400 мм от дна установки. После этого можно вводить УОСВ в эксплуатацию.

Монтаж УОСВ «ТОПАС»:

1. Подготовить котлован согласно монтажной схемы с установкой опалубки из дерева для Вашей модели УОСВ.
2. Произвести подсыпку песком (основание) min 100 мм.²
3. Подвести подводящую магистраль на нужную глубину.
4. Подвести кабель в трубе гофрированной ПВХ либо трубе ПНД (см. табл. 1).
5. Обеспечить наличие необходимого объема воды непосредственно к месту установки УОСВ для заливки.
6. УОСВ опускается в котлован и выставляется по уровню горизонтально и вертикально (тах отклонение 5 мм).
7. Фиксируется обсыпкой со всех внешних сторон на 300 мм - 400 мм песком.
8. Заполняется на эту же высоту водой.
9. УОСВ обсыпается песком со всех сторон на 1 000 мм от дна УОСВ.
10. Далее заливается на 1 000 мм равномерно с обсыпкой песком.
11. Приступаем к выполнению входного отверстия, для чего:
 - а) отмеряем фактическую высоту трубы, подсоединенную к приемной камере (при этом должны быть соблюдены все размеры монтажной схемы) и отчерчиваем профиль трубы;
 - б) производим технологическое отверстие под ввод канализационной трубы;
 - в) устанавливаем прилагаемый патрубок и опаиваем его сварочным прутком;
 - г) соединяем подводящую магистраль с патрубком через соединительную либо компенсирующую муфту;
 - д) производим соединение выходной трубы в моделях УОСВ с самотечным выходом.

12) в принудительных УОСВ необходимо сделать отверстие Ø 25 либо Ø 32(в зависимости от модели УОСВ) в любую из 4-х сторон по направлению выброса чистой воды, вставить прилагаемый

патрубок и опаять его;

а) установить насос в емкость для сбора очищенной воды и собрать отвод воды согласно прилагаемой к комплекту схемы;

б) подключить насос в соответствующий штепсельный разъем (см. приложение №4 для Вашей УОСВ).

13. При выборе кабеля и автоматического выключателя (используйте табл.1) электрический кабель подключается по прилагаемой схеме в паспорте.

14. В УОСВ устанавливаются компрессоры и подключаются в соответствующие разъемы

согласно номерному обозначению (см. приложение).

№	Наименование	
1	УОСВ «ТОПАС» 5-40 (принимается автомат. выключатель)	10 Ам
2	УОСВ «ТОПАС» 50-150 (принимается автомат. выключатель)	16 Ам
3	Кабель при расстоянии до 30м	ВВГ 4х1,5 кв
4	Кабель при расстоянии с 30м до 80м	ВВГ 4х2,5 кв
5	Кабель при расстоянии более 80м	ВВГ 4х4 кв

Табл. 1

15. УОСВ обсыпается песком до нулевой отметки уровня земля.

Установка световой аварийной сигнализации.

В доме.

1. Установите прилагаемый фонарь и заводите в него 2-жильный провод ПВС 2х0,75 мм.

2. Проводите кабель в электрический щит: соединяете один провод через клеммную колодку с черным проводом (фаза), второй провод подключаете на ноль через нулевую шину.

На крышке УОСВ «ТОПАС».

1. Делаете отверстие в крышке УОСВ «ТОПАС» Ø 8-10 мм.
2. Устанавливаете фонарь на крышке УОСВ.
3. Подключаем провод к фонарю и к распаечной коробке³.

Санитарно-гигиенические требования

УОСВ «ТОПАС» можно устанавливать вблизи жилых зданий. Во внутреннее пространство УОСВ подается воздух из окружающей среды и осуществляется ее вентиляция через подводящий канализационный трубопровод. УОСВ «ТОПАС» не выделяет неприятного запаха, так как в ходе работы преобладают аэробные процессы. В процессе работы УОСВ производит минимальный шум. Уровень шума компрессора, который находится под утепленной крышкой составляет величину не более 37 дБ.

Для вентиляции внутренней канализационной сети над каждым стояком необходимо предусмотреть вытяжную часть согласно СНиП 2.04.01-85.

Ввод УОСВ в эксплуатацию

В процессе монтажа УОСВ «ТОПАС» камеры азротенка, вторичного отстойника и стабилизатора ила заполняют полностью водой до уровня выхода чистой воды, а приемную камеру наполняют водой на высоту примерно 1800 мм (в зависимости от глубины входа подводящей трубы) от дна УОСВ. После этого можно вводить УОСВ в эксплуатацию. Выход на штатный режим работы длится приблизительно 14-30 дней непрерывной работы при проживании номинального количества пользователей. У работающей УОСВ после выхода на рабочий режим вода на выходе должна быть визуалью чистой и без запаха.

Во время образования густого ила (первые 14-30 дней) имеет место значительное пенообразование. Основной причиной этого является применение синтетических поверхностно-активных веществ (СПАВ) в домашнем хозяйстве (бытовые моющие и чистящие средства). Пена постепенно исчезает с повышением концентрации ила в азротенке.

Во время накопления активного ила (1 месяц) желателю сократить использование химических реактивов в домашнем хозяйстве.

Окончание времени ввода УОСВ в эксплуатацию и выхода на правильную работу определяется отбором пробы активационной смеси в режиме азрации в азротенке в стеклянную емкость вместимостью примерно 1 л. Активационной смеси дают отстояться в течение примерно 20–30 мин, по прошествии этого времени к дну емкости осаждается активный ил, а над ним появляется слой очищенной воды. Линия раздела очищенной воды и ила должна быть отчетливо видна. Ил

³ кабель не должен препятствовать открыванию крышки УОСВ.

должен иметь объем примерно 20% вместимости емкости, и примерно 80% будет составлять прозрачная вода. УОСВ, таким образом, введена в работу и теперь достаточно устойчива к СПАВ, которые употребляются в домашнем хозяйстве, в том числе к порошку для стирки. Если ила меньше, процесс ввода УОСВ не окончен или УОСВ недостаточно загружена хозяйственно-бытовыми стоками.

Техническое обслуживание УОСВ

Раз в неделю:

- визуальный контроль работы УОСВ «ТОПАС».

Раз в 3 месяца:

- удаление осадка из стабилизатора активного ила с помощью встроенного эрлифт-насоса, в УОСВ «ТОПАС»-15 и выше - с использованием фекального насоса (приобретается заказчиком отдельно);
- очистка насосов эрлифтов и фильтра крупных фракций в приёмной камере;
- очистка и промывка УОСВ «ТОПАС»;
- прочистка форсунок 1 и 2 цикла;
- удаление неперерабатываемого мусора с помощью нержавеющей сита.

Раз в год:

- прочистка воздушного фильтра компрессора.

Раз в 2 года:

- замена мембран компрессора.

Раз в 5 лет:

- очистка донной части приемного резервуара и аэротенка от минерализованного осадка.

Раз в 10 лет:

- замена аэрационных элементов на аэраторах.

Работа УОСВ полностью автоматизированная и не требует ежедневного обслуживания. Необходимо только время от времени осуществлять контроль правильности ее работы визуально при открытой крышке.

Удаление ила из УОСВ со встроенным эрлифт-насосом выполняют следующим способом:

Выключить УОСВ «ТОПАС» выключателем в компрессорном отсеке на 20 мин. Затем, отпустив хомут, удалить пробку на шланге эрлифт-насоса стабилизатора ила и принудительно перевести УОСВ «ТОПАС» в состояние фазы прямой перекачки и включить (поднять рабочий поплавковый переключатель в приемной камере). Откачать примерно 50% объема стабилизатора ила⁴. Неисправности, их возможные причины и способы устранения смотрите в приложении №2.

⁴ После откачки ила стабилизатор необходимо наполнить чистой водой объемом, равным откаченному, и включить УОСВ.

Оценка работы УОСВ

При правильной работе УОСВ вода на выходе визуально чистая, без резкого неприятного запаха.

Мутная вода на выходе из УОСВ.

- В данном случае речь идет о не полностью очищенной воде. Обычно это происходит в ходе ввода УОСВ в эксплуатацию, пока не образуется достаточное количество ила. Это может длиться около месяца (при проживании минимального количества пользователей).
- Следующей причиной может быть ухудшенное качество сточных вод, например, понижение pH, резкое падение температуры или химическое загрязнение, например, в случае интенсивной стирки белья при применении большого количества моющих средств, в том числе отбеливателей на основе хлора, или сточных вод из посудомоечной машины. Настоящая проблема урегулируется сама в течение короткого периода времени (наиболее вероятно в течении суток).
- Постоянно мутный сток является признаком массовой перегрузки УОСВ, либо превышение залпового сброса или нехватки кислорода в активации, которая может быть вызвана разгерметизацией распределительной воздушной сети или выхода из строя компрессорного оборудования.

Отбор проб биологически очищенной воды выполняют на выходе воды из УОСВ.

Мероприятия для зимней эксплуатации

Конструкция УОСВ предусматривает работу с хозяйственно-бытовыми стоками, температура которых обычно удовлетворяет требованиям работы УОСВ в зимних условиях.

УОСВ «ТОПАС» оборудована крышкой с теплоизоляцией. Если наружная температура не опускается ниже -20°C и обеспечивается не менее 20 % притока хозяйственно - бытовых вод, УОСВ не требует никаких специальных зимних профилактических мероприятий. В случае резкого понижения температуры либо наступления затяжных морозов, рекомендуется дополнительно утеплить верхнюю часть УОСВ «ТОПАС»⁵.

При падении наружной температуры ниже -15°C не рекомендуется без острой необходимости открывать технологические люки.

Сведения о консервации УОСВ «ТОПАС» необходимо отражать в таблице проведения сервисных и ремонтных работ.

Работы по консервации (расконсервации), при сезонной эксплуатации УОСВ «ТОПАС», необходимо проводить в соответствии с настоящим Техническим паспортом.

Изготовитель не несет ответственности за нарушение потребителем порядка консервации УОСВ.

⁵ При утеплении крышки необходимо обеспечить приток воздуха через вентиляционный воздухозаборник.

Консервация УОСВ

Для проведения консервации на зимний либо длительный период необходимо произвести следующие процедуры.

1. Произвести постепенно в несколько этапов откачку содержимого и заливку чистой воды из каждой камеры не более 40% от объема каждой камеры. И так до полного осветления воды. (Внимание: при полном опорожнении УОСВ «ТО-ПАС» возможно всплытие её при высоком уровне грунтовых вод. Не допускать полного опорожнения).
2. Промыть УОСВ.
3. Прочистить насосы азэрлифты и форсунки.
4. Отключить УОСВ от электроснабжения.
5. Снять компрессоры из компрессорного отделения. В принудительных УОСВ снять насос.
6. Утеплить крышку УОСВ в зимний период.

ВНИМАНИЕ!

Не допускается откачка жидкости из камер УОСВ одновременно – это приводит к выдавливанию УОСВ из грунта.

Порядок процедуры откачки.

1. Необходимо откачать жидкость из камер, далее залить их чистой водой на 1 800 мм от дна УОСВ.
2. Откачку нужно производить по очередности, начиная с камеры отстойника стабилизатора ила → камеры азэротенка → приемной камеры.

Если есть возможность оставить УОСВ на зимний период включенной, необходимо произвести полное техническое обслуживание, указанное в описании, раз в три месяца.

Требования по подаче электроэнергии

Подключение электропитания УОСВ «ТОПАС» осуществлять только через распределительный щит на отдельный автоматический выключатель (см. дополнительную таблицу). Запрещается подключать УОСВ в розетку либо с другими потребителями электроэнергии (электрические схемы подключения указаны в Приложении №3).

УОСВ «ТОПАС» работает при отклонениях напряжения от номинала в пределах $\pm 5\%$. Отключение подачи электроснабжения на срок не более 4 часов практически не влияет на работу УОСВ «ТОПАС», при более длительном отключении электроэнергии начинаются анаэробные процессы с возможным выделением неприятного запаха и возникает опасность переполнения УОСВ «ТОПАС» и подводящей к установке канализационной сети.

УОСВ «ТОПАС» может быть подключена к источнику бесперебойного питания. При отключении электроэнергии необходимо ограничить приток сточных вод.

Рабочее напряжение требуемое для работоспособности УОСВ $220\text{В} \pm 5\%$. В целях предупреждения последствий возможных перепадов напряжения, рекомендуется установить стабилизатор напряжения.

Срок службы УОСВ

УОСВ изготовлена из полипропилена с длительным сроком службы не менее 50 лет. Срок службы аэрационного элемента – 10 лет.

ГАРАНТИЙНОЕ СВИДЕТЕЛЬСТВО

Внимание! Убедитесь, пожалуйста, что продавец, продающий Вам продукцию, правильно заполнил гарантийный талон изготовителя с указанием всех серийных номеров.

Настоящая гарантия выдается продавцом и изготовителем в соответствии с действующим законодательством РФ.

На УОСВ «ТОПАС» предоставляется гарантия сроком 36 месяцев со дня ввода ее в эксплуатацию (при отсутствии отметки в техническом паспорте о вводе в эксплуатацию, гарантийный срок исчисляется с момента монтажа или шефмонтажа, а при отсутствии в техническом паспорте сведений о вводе в эксплуатацию, монтаже, шефмонтаже, гарантийный срок исчисляется с даты продажи, но не более 48 месяцев с даты продажи заводом-изготовителем)

и действует при условии, что УОСВ «ТОПАС» была приобретена у законного продавца и изготовителя и эксплуатировалась в строгом соответствии с техническим паспортом.

Примечание: гарантия на компрессоры, насосы и другое электрооборудование устанавливается производителями данного оборудования. Гарантия на блок управления составляет один год и действует при сохранении заводской пломбы.

ВНИМАНИЕ!

Техническое обслуживание и ремонт УОСВ «ТОПАС» производится согласно правилам технической эксплуатации.

Эксплуатация УОСВ «ТОПАС» допускается только при электропитании с заземлением.

Устранение неисправностей в УОСВ «ТОПАС» производится только при отключенном электропитании.

К монтажу и обслуживанию УОСВ «ТОПАС» допускаются лица, получившие инструктаж по технике безопасности, изучившие инструкцию по монтажу УОСВ «ТОПАС» и обученные безопасным методам работы.

Техническое обслуживание и ремонт УОСВ «ТОПАС» проводят специалисты предприятия сервисного обслуживания либо лица, прошедшие инструктаж.

При обслуживании, монтаже и шеф-монтаже необходимо избегать ударно-механических воздействий.

Не допускать работу УОСВ «ТОПАС» с нештатными компрессорами, блоками питания и датчиками.

При монтаже УОСВ «ТОПАС» необходимо руководствоваться приложением и монтажной схемой к Вашей УОСВ. При начале земляных работ уточнить нулевую отметку земли, с учетом возможных ландшафтных работ. При уменьшении уровня грунта относительно УОСВ выполняется демонтаж УОСВ, с последующим ее монтажом относительно уровня грунта.

Уменьшение и увеличение уровня грунта может привести к нарушению работоспособности УОСВ «ТОПАС», если не выполнить вышеуказанные работы.

Не оставлять без присмотра УОСВ с открытой крышкой.

Не допускать к УОСВ детей и домашних животных.

Гарантийные условия

- Гарантия распространяется на все дефекты, возникшие по вине производителя.
- Гарантия не распространяется на дефекты, возникшие по вине потребителя в результате нарушений правил монтажа и эксплуатации изделия.
- Претензии после ввода УОСВ «ТОПАС» в эксплуатацию принимаются только через производителей работ по монтажу, шефмонтажу.
- Обязательно наличие паспорта изделия, правильно заполненного гарантийного талона с указанием типа, размера, даты продажи, штампа торгующей организации, подписи продавца или ответственного лица.
- Запрещается включать, отключать и переставлять разъемы внутри УОСВ «ТОПАС», дергать провода и производить иные действия лицам без соответствующего навыка ремонта или обслуживания УОСВ «ТОПАС» подобного типа.
- Во время эксплуатации УОСВ необходимо производить плановые проверки в соответствии с рекомендациями производителя.

ВНИМАНИЕ! Любые конструктивные изменения, выполненные не производителем или без письменного на это его согласия, могут привести к проблеме в дальнейшей эксплуатации приобретенной УОСВ «ТОПАС» и снятия её с гарантии.

При эксплуатации УОСВ «ТОПАС»

ЗАПРЕЩАЕТСЯ:

- сброс в канализацию остатков овощей и фруктов;
- сброс в канализацию строительного мусора (песка, извести и т.д.), это приводит к засорению УОСВ и как следствие потере работоспособности;
- сброс в канализацию полимерных пленок и других биологически не разлагаемых соединений (в эту категорию входят презервативы, гигиенические пакеты, фильтры от сигарет, пленки от пачек сигарет и т.д.), возможна закупорка насосов и как следствие потеря работоспособности УОСВ;

- сброс в канализацию воды от регенерации систем очистки питьевой воды и сброс промывных вод фильтров бассейна следует проводить по отдельной напорной канализации;
- сброс в канализацию большого количества стоков после отбеливания белья хлорсодержащими препаратами (персоль, белизна и др.);
- сброс в канализацию мусора от лесных грибов;
- сброс в УОСВ испорченных продуктов питания;
- сброс в канализацию лекарств и лекарственных препаратов;
- слив в канализацию машинных масел, антифризов, кислот, щелочей, спирта и т.д.;
- сброс большого количества шерсти домашних животных.

На неисправности, вызванные нарушением этих пунктов, а также возникшие вследствие пожара или иных природных явлений, – гарантия не распространяется!

РАЗРЕШАЕТСЯ:

- сброс в канализацию туалетной бумаги (целлюлозно-бумажная);
- сброс в канализацию стоков стиральных машин при условии применения стиральных порошков без хлора;
- сброс в канализацию кухонных стоков;
- сброс в канализацию один раз в неделю небольшого количества средств для чистки унитазов, санфаянса и кухонного оборудования.

ВНИМАНИЕ!

- при отключении электричества необходимо сократить водопотребление, так как возможно переполнение приемной камеры и попадание неочищенного стока в окружающую среду;
- применение в больших количествах чистящих средств, содержащих хлор и другие антисептики, может привести к отмиранию активного ила и как следствие к потере работоспособности УОСВ;
- несвоевременная откачка избытков активного ила приводит к его загустению и в последствии к нарушению работы УОСВ.

За справочной информацией и консультациями обращаться:

- к производителю:

адрес: 127549, г. Москва, ул. Бибиревская, д. 10, корп. 1, тел.: (495) 789-69-37, 789-84-37;

- либо непосредственно к Продавцу.

Подробная информация на сайте: www.topol-eco.net

Дополнительно к паспорту изделия прилагаются (просьба не забыть получить):

1. Действующий сертификат соответствия.
2. Действующее заключение СЭС.
3. Монтажная схема на приобретенное Вами УОСВ.
4. Экологический сертификат.

**ГАРАНТИЙНЫЙ ТАЛОН
ПРОИЗВОДИТЕЛЯ ООО ПО «ТОПОЛ-ЭКО»®
на УОСВ модельного ряда ТОПАС™**

При покупке УОСВ требуйте заполнения данного свидетельства!

127549, Россия, г. Москва, ул. Бибиревская, дом 10, корпус 1 (офис)

Наименование УОСВ (модель, конфигурация) _____

Серийный номер _____ Дата продажи _____

Данная модель УОСВ «ТОПАС» укомплектована компрессорным и насосным оборудованием

Тип оборудования	Модель	Серийный номер

ООО ПО «ТОПОЛ-ЭКО»® гарантирует потребителю, что реализуемая УОСВ «ТОПАС» произведена по технологии, прошла отдел технического контроля (ОТК) и пригодна к эксплуатации.

ООО ПО «ТОПОЛ-ЭКО»®

М.П.

С гарантийными условиями и правилами эксплуатации ознакомлен(а)

**НАИМЕНОВАНИЕ, АДРЕС, ТЕЛЕФОН ТОРГОВОЙ ОРГАНИЗАЦИИ
(Заполняется продавцом)**

Продавец _____
Покупатель _____
Наименование УОСВ (модель, конфигурация) _____
Серийный номер _____
Дата продажи _____

М.П.

**НАИМЕНОВАНИЕ, АДРЕС, ТЕЛЕФОН ТОРГОВОЙ ОРГАНИЗАЦИИ
(Заполняется продавцом)**

Продавец _____
Покупатель _____
Наименование УОСВ (модель, конфигурация) _____
Серийный номер _____
Дата продажи _____

М.П.

**НАИМЕНОВАНИЕ, АДРЕС, ТЕЛЕФОН ТОРГОВОЙ ОРГАНИЗАЦИИ
(Заполняется продавцом)**

Продавец _____
Покупатель _____
Наименование УОСВ (модель, конфигурация) _____
Серийный номер _____
Дата продажи _____

М.П.

Отметки о выполненных работах и замене устанавливаемого оборудования
по гарантии и сервисному обслуживанию.
(Заполняется сервисной организацией)

Тип оборудования	Модель	Серийный номер	Дата замены	Отметки сервисного центра	Подпись сотрудника сервисного центра

М.П.

Сведения о монтаже (шефмонтаже) и вводе в эксплуатацию

Произведён монтаж /шефмонтаж
(нужное подчеркнуть)

Организация

(осуществившая монтаж/шефмонтаж) _____

Дата монтажа/шефмонтажа _____

Клиент _____

Ф.И.О.

Адрес установки _____

_____ (штамп сервисного центра)

Ввод в эксплуатацию

Дата ввода _____

Сотрудник
сервисной
организации _____

Наименование
сервисной
организации _____

_____ (штамп сервисного центра)

СЕРВИСНЫЕ ЦЕНТРЫ:

ООО «ТОПОЛ-ЭКО сервис» 127549, г. Москва, ул. Бибиревская, дом 10, корп.1 Тел.: (495) 789-69-37, 789-84-37 e-mail: info@topol-eco.ru Аварийная сервисная служба: тел.: (495) 795-88-10. **Филиалы:**

ООО «ТОПОЛ-ЭКО сервис» в городе Санкт-Петербург

191015, г. Санкт-Петербург, Фуражный переулок, дом 3, литер К. Тел.: (812) 970-20-62, 610-40-88, 271-78-29

ООО «ТОПОЛ-ЭКО сервис» в городе Самара.

443099, Самарская область, город Самара, улица Водников, дом 60, комната 11. Тел.: (846) 273-33-41, 273-33-42

ООО «ТОПОЛ-ЭКО сервис» в городе Ростов-на-Дону.

344006, Ростовская область, г.Ростов-на-Дону, проспект Чехова, д. 34. Тел.: (863) 263-41-45, 263-41-37

ООО «ТОПОЛ-ЭКО сервис» в городе Екатеринбург.

620072, г. Екатеринбург, в 2-х км на восток от пересечения Екатеринбургской кольцевой автомобильной дороги и ул. Высоцкого, кабинет №216 в здании АБК, литер А. Тел.: (343) 379-21-96, 379-21-97


ООО «ТОПОЛ-ЭКО сервис» в городе Новосибирск.

630007, Новосибирская область, город Новосибирск, ул. Октябрьская магистраль, д. 4, офис 1104. Тел.: (383) 230-51-80, 230-51-08

Заполняется продавцом


Отрывной купон №1
Продавец _____
Модель _____
Серийный номер _____
Дата продажи _____

М.П.




Отрывной купон №2
Продавец _____
Модель _____
Серийный номер _____
Дата продажи _____

М.П.




Отрывной купон №3
Продавец _____
Модель _____
Серийный номер _____
Дата продажи _____

М.П.

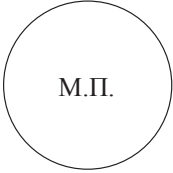


Отрывной купон №4
Продавец _____
Модель _____
Серийный номер _____
Дата продажи _____

М.П.



Заполняется сервисным центром

Организация _____	
Дата выполнения работ по гарантии _____	
Адрес _____	
Заявленный дефект _____	
Обнаруженные недостатки _____	

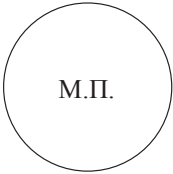
Исполнитель (Ф.И.О.) _____	

✂

Организация _____	
Дата выполнения работ по гарантии _____	
Адрес _____	
Заявленный дефект _____	
Обнаруженные недостатки _____	

Исполнитель (Ф.И.О.) _____	

✂

Организация _____	
Дата выполнения работ по гарантии _____	
Адрес _____	
Заявленный дефект _____	
Обнаруженные недостатки _____	

Исполнитель (Ф.И.О.) _____	

✂

Организация _____	
Дата выполнения работ по гарантии _____	
Адрес _____	
Заявленный дефект _____	
Обнаруженные недостатки _____	

Исполнитель (Ф.И.О.) _____	

✂

ГАРАНТИЙНЫЙ ТАЛОН
на УОСВ модельного ряда ТОПАС™

(остается у продавца)

**При покупке УОСВ требуйте заполнения данного
свидетельства!**

127549, Россия, г. Москва, ул. Бибиревская, дом 10, корпус 1
(офис)

Наименование УОСВ (модель, конфигурация) _____

Серийный номер _____

Дата продажи _____

Дата ввода УОСВ «ТОПАС» в эксплуатацию _____

ООО ПО «ТОПОЛ-ЭКО»® гарантирует потребителю, что реализуемая
УОСВ «ТОПАС» произведена по технологии, прошла отдел технического
контроля (ОТК) и пригодна к эксплуатации.

ООО ПО «ТОПОЛ-ЭКО»®

М.П.

С гарантийными условиями и
правилами эксплуатации ознакомлен(а)



Приложение №1

Основные данные и характеристики

данные могут изменяться без предупреждения

Модель УОСВ	Кол-во условных пользователей	Залповый сброс, л	Объем переработки, м ³ /сут.	Потребление эл. энергии кВт/сут.	Вес, кг	Габаритные размеры		
						Длина, м	Ширина, м	Высота, м
ТОПАС 5	5	220	1,0	1,5	230	1,1	1,2	2,5
ТОПАС 5 Лонг	5	220	1,0	1,5	280	1,1	1,2	3,1
ТОПАС 5 Пр	5	220	1,0	1,6	240	1,1	1,2	2,6
ТОПАС 5 Лонг Пр	5	220	1,0	1,6	290	1,1	1,2	3,1
ТОПАС 8	8	440	1,5	1,5	280	1,6	1,2	2,5
ТОПАС 8 Лонг	8	440	1,5	1,5	350	1,6	1,2	3,1
ТОПАС 8 Пр	8	440	1,5	1,6	290	1,6	1,2	2,6
ТОПАС 8 Лонг Пр	8	440	1,5	1,6	360	1,6	1,2	3,1
ТОПАС 10	10	760	2,0	2,0	355	2,1	1,2	2,5
ТОПАС 10 Лонг	10	760	2,0	2,0	425	2,1	1,2	3,1
ТОПАС 10 Лонг Ус	10	760	2,0	2,0	470	2,1	1,3	3,1
ТОПАС 10 Пр	10	760	2,0	2,1	365	2,1	1,2	2,6
ТОПАС 10 Лонг Пр	10	760	2,0	2,1	435	2,1	1,2	3,1
ТОПАС 10 Лонг ПрУс	10	760	2,0	2,1	480	2,1	1,3	3,1
ТОПАС 15	15	850	3,0	2,9	370	2,1	1,2	2,5
ТОПАС 15 Лонг	15	850	3,0	2,9	435	2,1	1,2	3,1
ТОПАС 15 Лонг Ус	15	850	3,0	2,9	520	2,1	1,3	3,1
ТОПАС 15 Пр	15	850	3,0	3,2	380	2,1	1,2	2,6
ТОПАС 15 Лонг Пр	15	850	3,0	3,2	445	2,1	1,2	3,1
ТОПАС 15 Лонг ПрУс	15	850	3,0	3,2	530	2,1	1,3	3,1
ТОПАС 20	20	1000	4,0	2,9	620	2,25	1,7	2,6
ТОПАС 20 Лонг	20	1000	4,0	2,9	670	2,25	1,7	3,0
ТОПАС 20 Пр	20	1000	4,0	3,2	630	2,16	1,7	2,6
ТОПАС 20 Лонг Пр	20	1000	4,0	3,2	680	2,16	1,7	3,0
ТОПАС 30	30	1200	6,0	3,6	760	2,25	2,2	2,6
ТОПАС 30 Лонг	30	1200	6,0	3,6	810	2,25	2,2	3,0
ТОПАС 30 Пр	30	1200	6,0	4,1	770	2,16	2,2	2,6
ТОПАС 30 Лонг Пр	30	1200	6,0	4,1	820	2,16	2,2	3,0
ТОПАС 40	40	1300	7,0	5,8	890	2,25	2,2	3,0
ТОПАС 40 Пр	40	1300	7,0	6,3	900	2,16	2,2	3,0
ТОПАС 50	50	1500	9,0	7,2	1160	3,25	2,2	3,0
ТОПАС 50 Пр	50	1500	9,0	8,0	1170	3,16	2,2	3,0
ТОПАС 75	75	2250	12,0	10,8	1470	4,25	2,2	3,0
ТОПАС 75 Пр	75	2250	12,0	11,8	1490	4,16	2,2	3,0
ТОПАС 100*	100	3000	16,0	14,4	2000	3,25	4,0	3,0
ТОПАС 100* Пр	100	3000	16,0	15,7	2030	3,16	4,0	3,0
ТОПАС 150**	150	4500	24,0	21,6	2940	4,25	4,0	3,0
ТОПАС 150** Пр	150	4500	24,0	23,6	2980	4,16	4,0	3,0

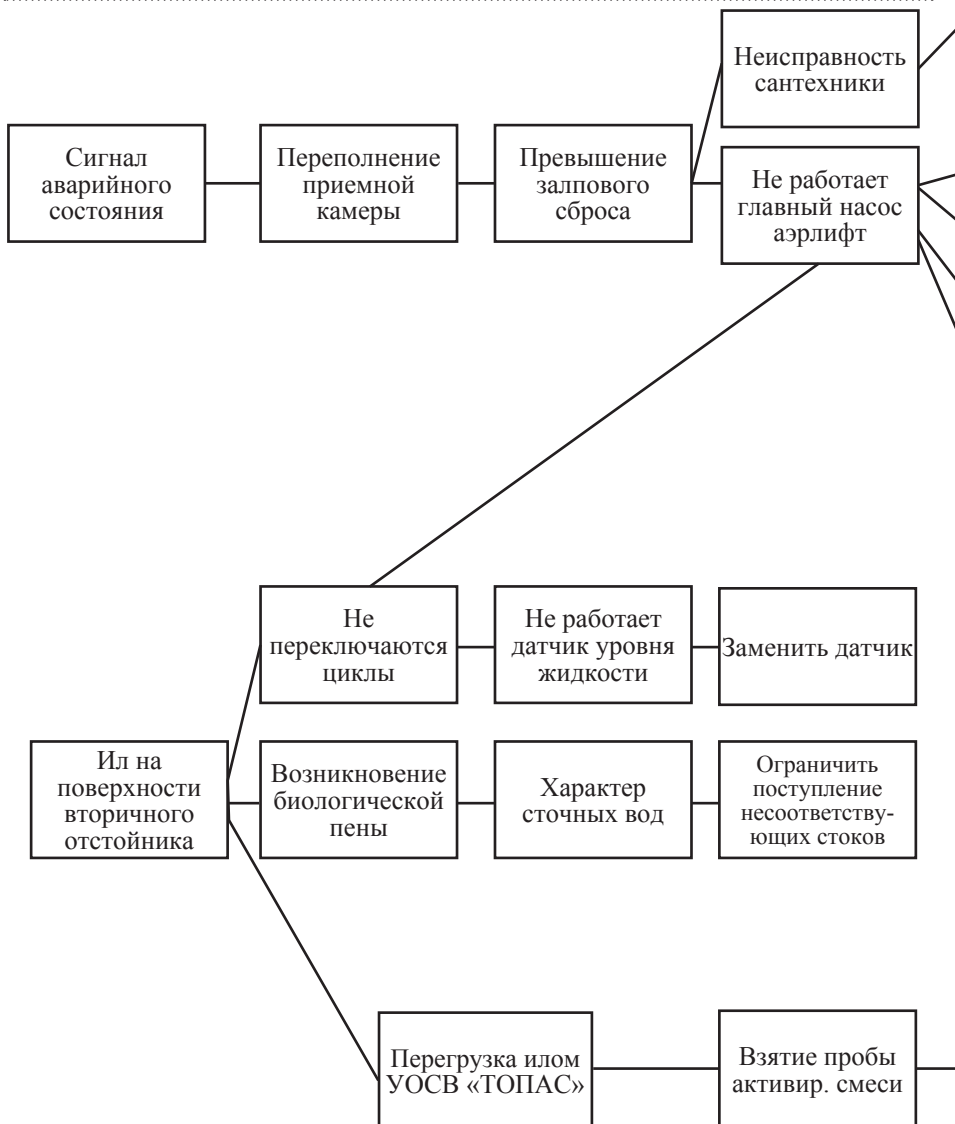
Лонг - удлиненная, Пр - принудительная, Ус - усиленная

* - двухкорпусная УОСВ

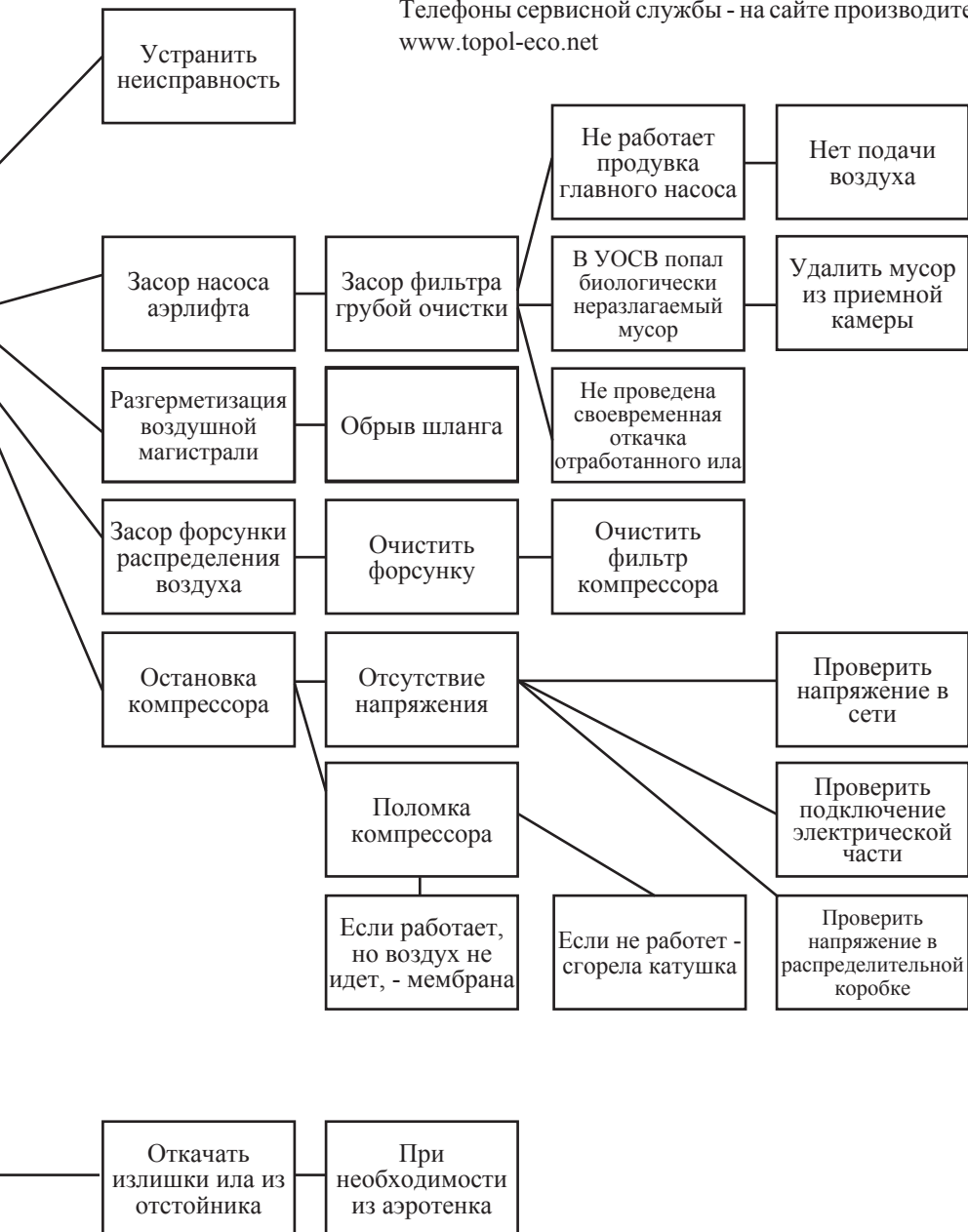
** - двухкорпусная УОСВ с распределительной емкостью

Приложение №2

Схема возможных неисправностей, их причины и способы устранения



По вопросам сервисного обслуживания обращайтесь к Продавцу либо непосредственно к ООО “ТОПОЛ-ЭКО сервис” тел.: (495) 789-69-37
Телефоны сервисной службы - на сайте производителя www.topol-eco.net



Приложение №3

Схема распиайки клемной колодки
ТОПАС 5-30

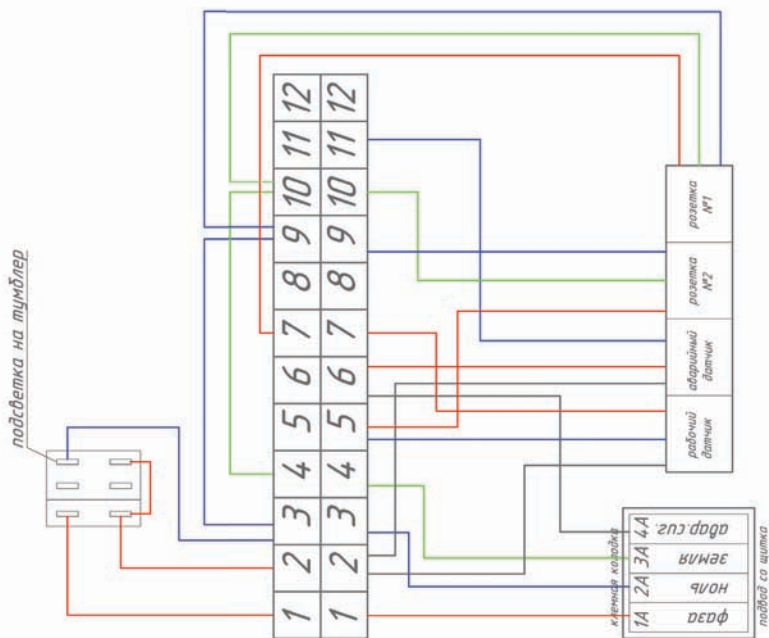


Схема распиайки клемной колодки с
принудительным насосом
ТОПАС 5-30

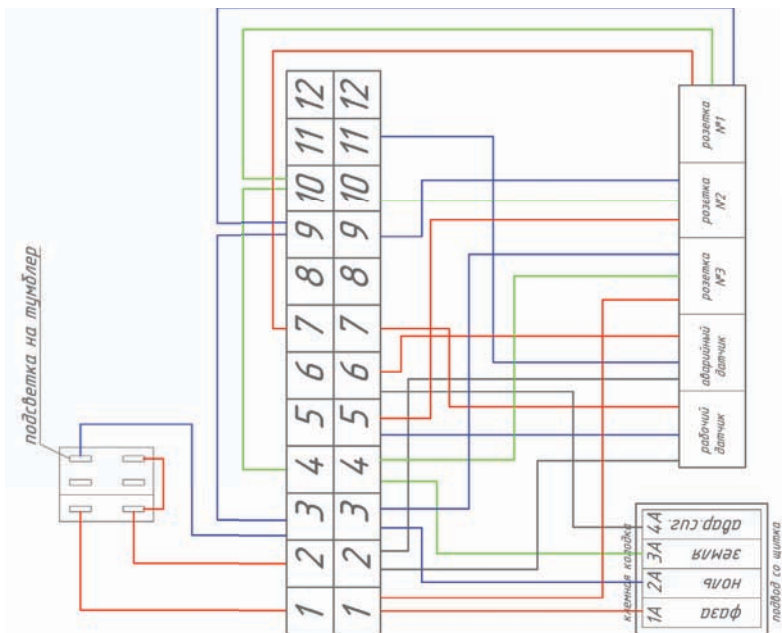


Схема распиайки клемной колодки
ТОПАС 40-50

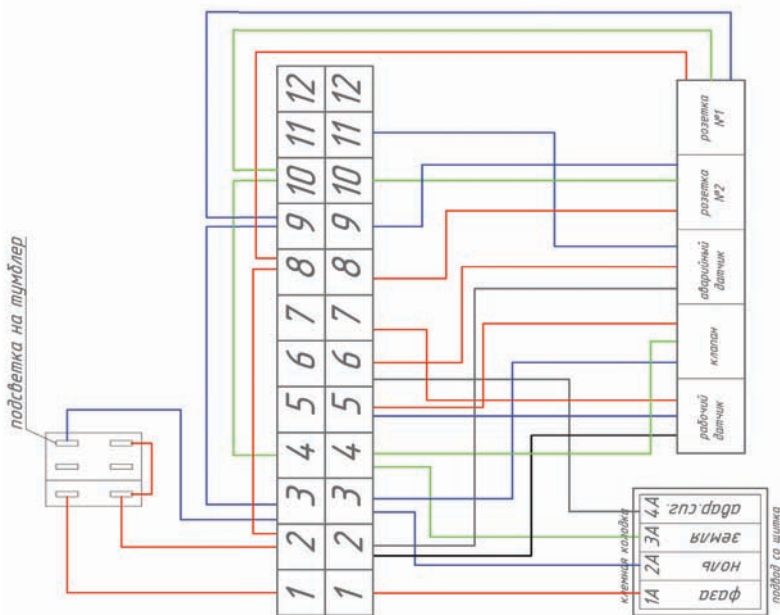


Схема распиайки клемной колодки с
принудительным насосом
ТОПАС 40-50

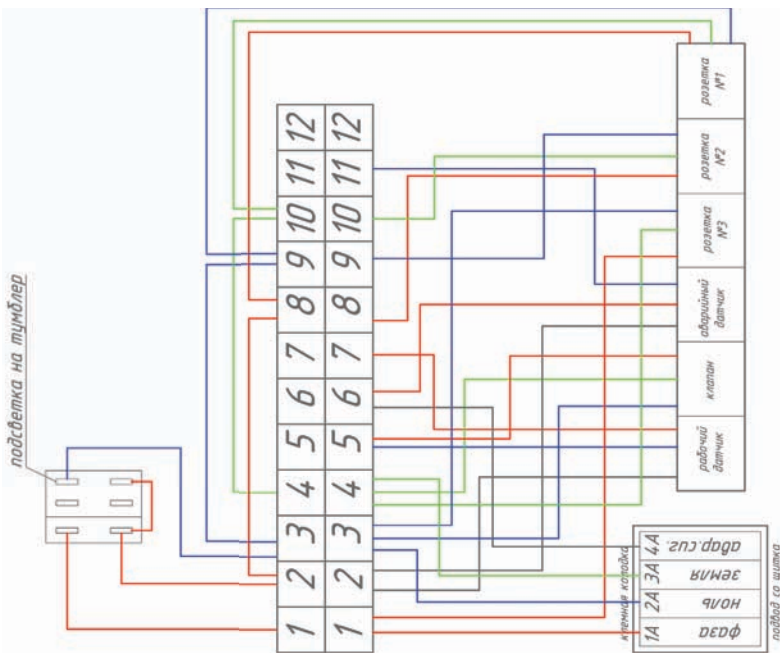


Схема раскладки клемной колодки ТОПАС 75

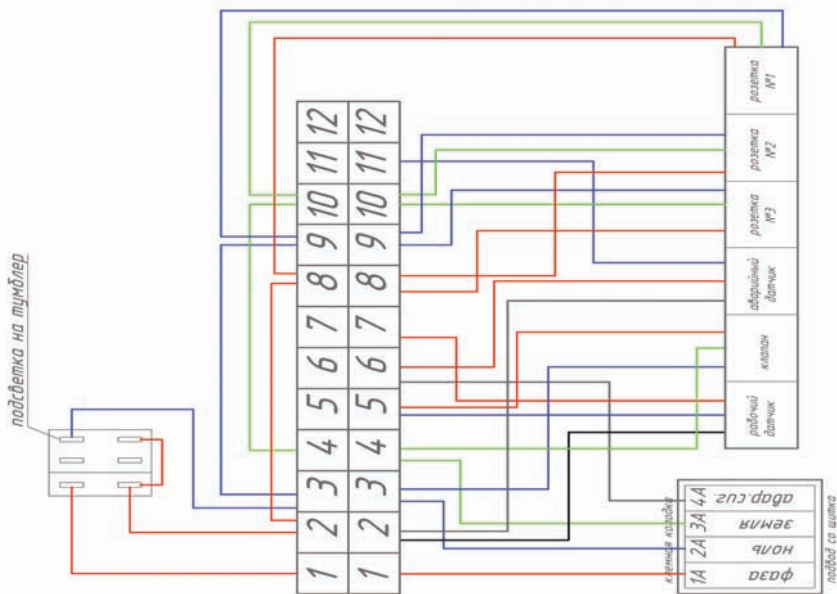


Схема раскладки клемной колодки с принудительным насосом ТОПАС 75

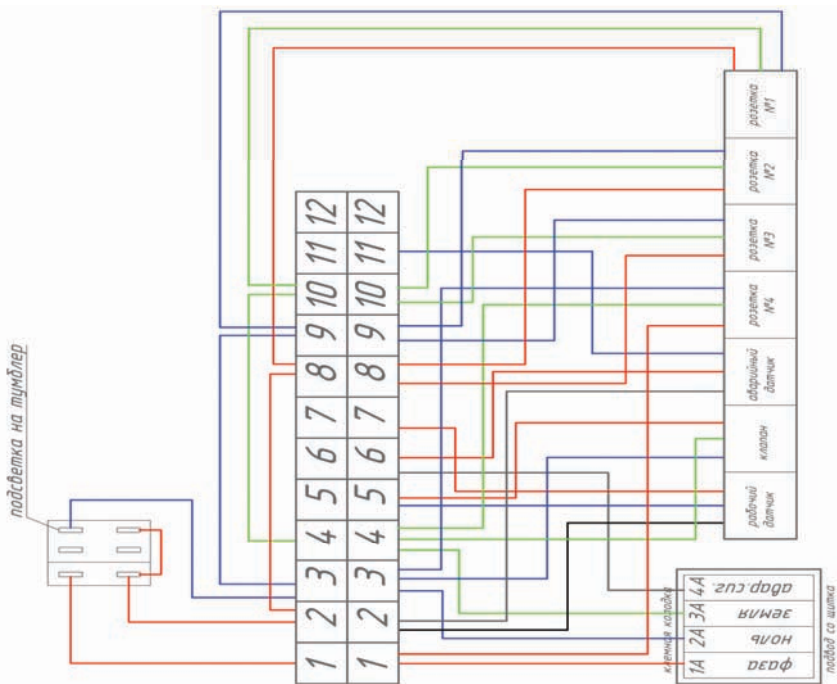


Схема распылки клемной колодки ТОПАС 150

Схема отсека №1

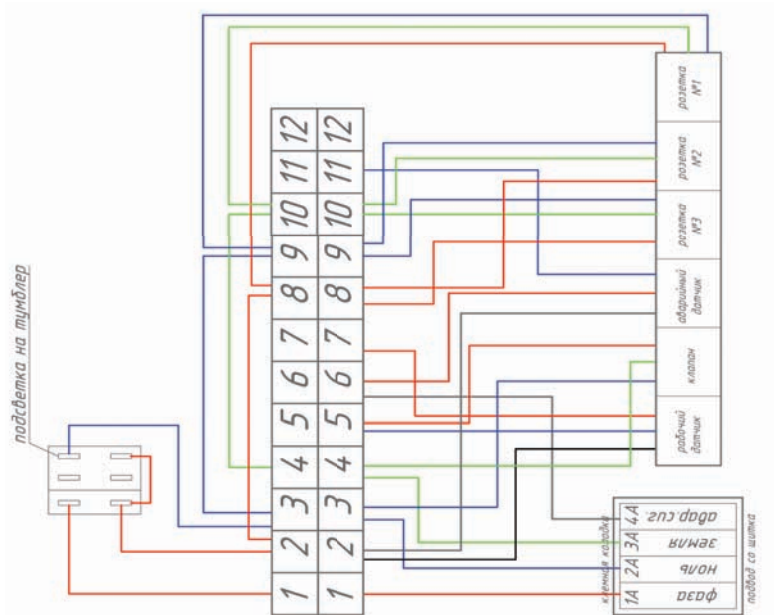
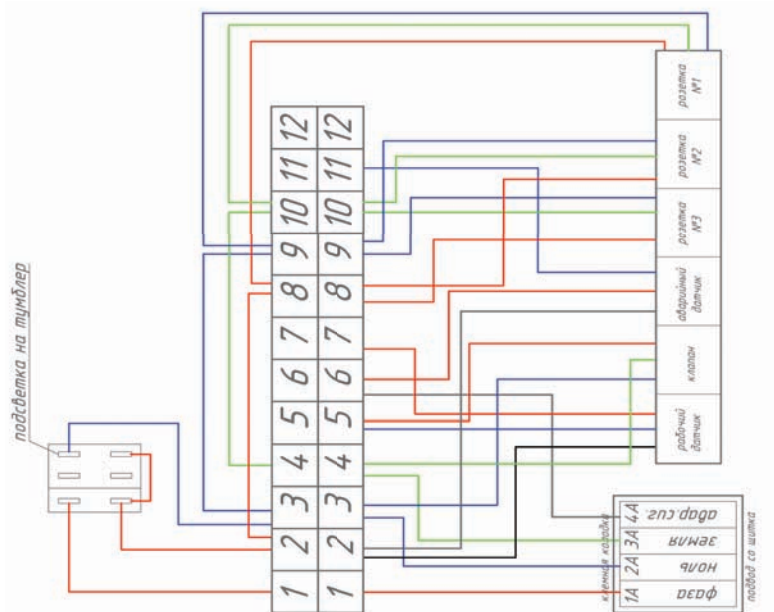


Схема отсека №2



**Схема раскладки клемной колодки с
принудительным насосом
ТОПАС 150**

Схема отсека №1

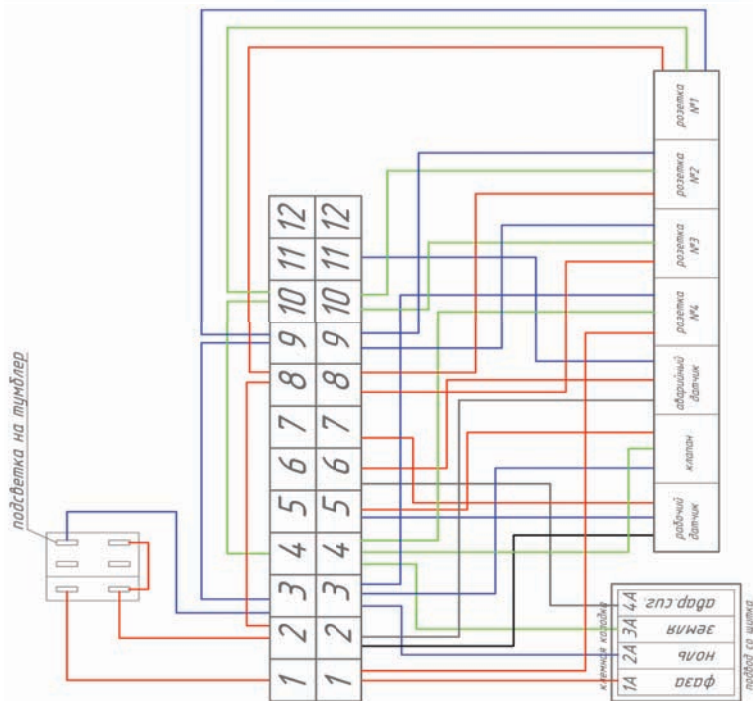


Схема отсека №2

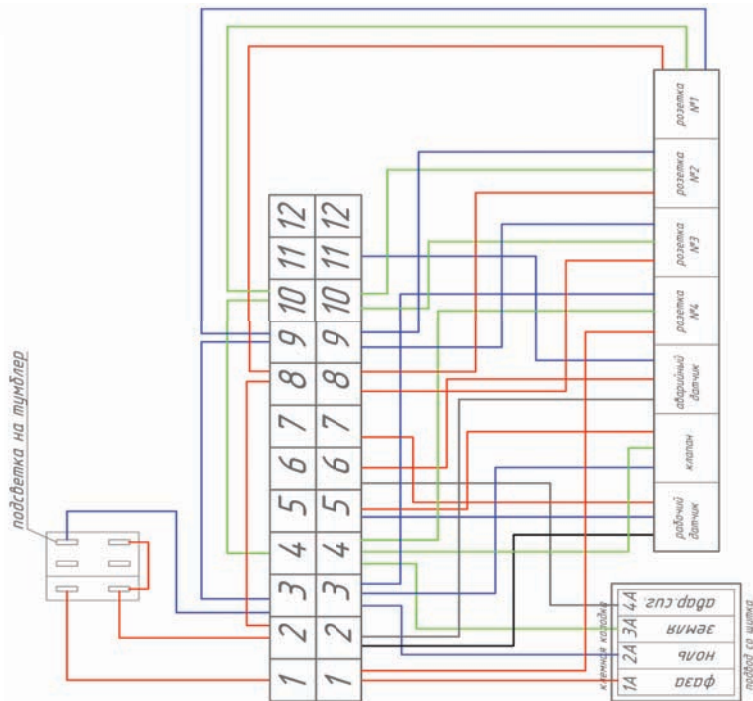
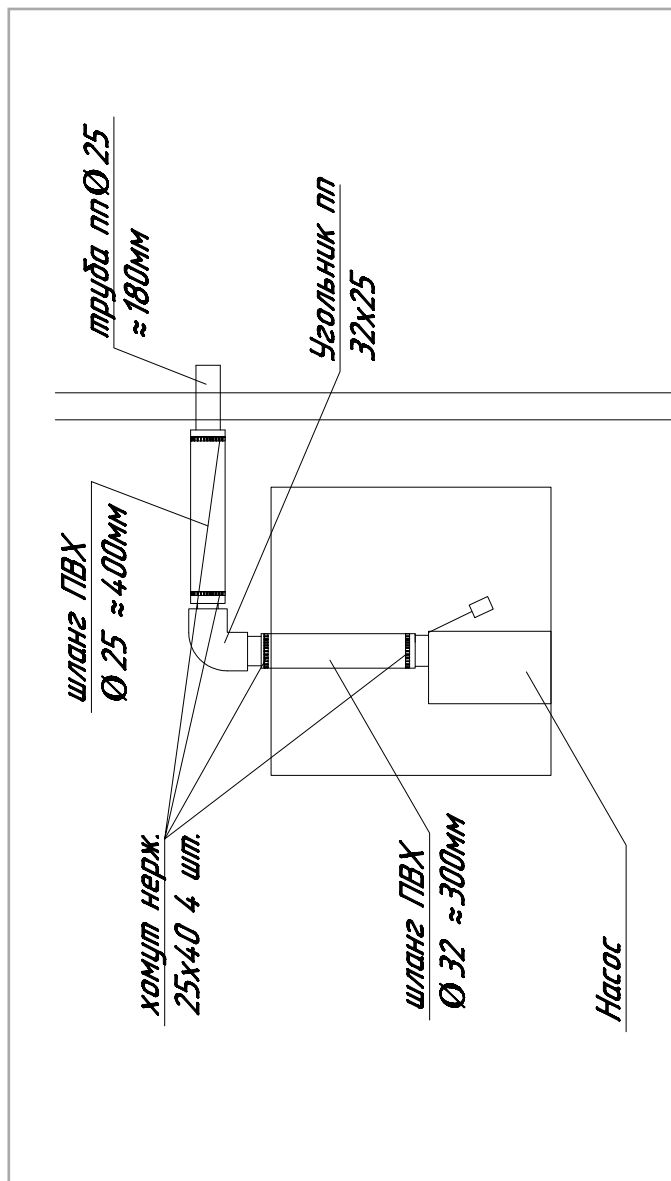


Схема подключения насоса к УОСВ "ТОПАС" Пр
(в случае комплектации сооружением дренажным
насосом для принудительного выброса чистой воды).



Приложение №4

1. Руководство по подключению компрессорного оборудования и электрической части УОСВ «ТОПАС-5, ТОПАС-8, ТОПАС-10» и их модификаций

При поставке оборудования со склада отдельно от УОСВ поставляются:

- компрессор укомплектованный* – 2 шт.;
- насос погружной** – 1 шт.

А. Подключение компрессорного оборудования к УОСВ «ТОПАС» с самотечным отводом очищенной воды.

УОСВ подключается к электроснабжению кабелем через отдельный автомат.

После завершения работ по подключению электрокабеля к распаечной коробке (см. инструкцию в паспорте на УОСВ «ТОПАС») устанавливаем компрессоры согласно рис. 1, а подключение выполняем согласно рис. 2.

СХЕМА УСТАНОВКИ И ПОДКЛЮЧЕНИЯ КОМПРЕССОРНОГО ОБОРУДОВАНИЯ (см. рис. 1):

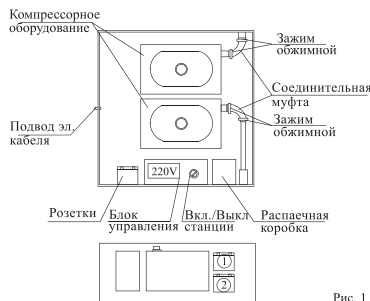


Рис. 1

ПОРЯДОК ПОДКЛЮЧЕНИЯ КОМПРЕССОРНОГО ОБОРУДОВАНИЯ (см. рис. 2):

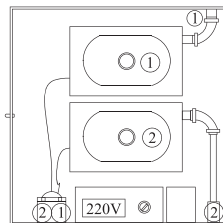


Рис. 2

- компрессор №1 подключается к розетке №1, выходящим резиновым патрубком к патрубку №1 и обжимается прилагаемыми обжимными хомутами;
- компрессор №2 подключается к розетке №2, выходящим резиновым патрубком к патрубку №2 и обжимается прилагаемыми обжимными хомутами.

* Оборудование поставляется в заводской упаковке в полной комплектности. В комплектность одной упаковки входит: паспорт – 1 шт.; соединительная муфта (резиновая) – 1 шт.; хомут обжимной - 2 шт.; рем. комплект мембран (только с Air Mac) – 1 шт.

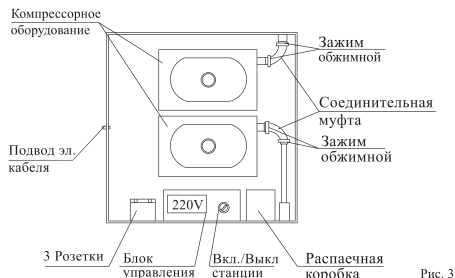
** Оборудование поставляется только для модификации УОСВ «ТОПАС» с принудительным выбросом очищенной воды

Б. Подключение компрессорного оборудования к УОСВ «ТОПАС» с принудительным выбросом очищенной воды.

УОСВ подключается к электроснабжению кабелем через отдельный автомат.

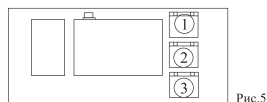
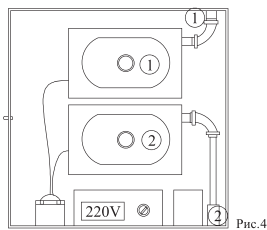
После завершения работ по подключению электрокабеля к распаечной коробке (см. инструкцию в паспорте на УОСВ «ТОПАС») устанавливаем компрессоры согласно рис. 3, а подключение выполняем согласно рис. 4 и рис. 5.

СХЕМА УСТАНОВКИ И ПОДКЛЮЧЕНИЯ КОМПРЕССОРНОГО ОБОРУДОВАНИЯ (см. рис. 3):



ПОРЯДОК ПОДКЛЮЧЕНИЯ КОМПРЕССОРНОГО И ДОПОЛНИТЕЛЬНОГО ОБОРУДОВАНИЯ (см. рис. 4 и рис. 5):

- компрессор №1 подключается к розетке №1, выходящим резиновым патрубком к патрубку №1 и обжимается прилагаемыми обжимными хомутами;
- компрессор №2 подключается к розетке №2, выходящим резиновым патрубком к патрубку №2 и обжимается прилагаемыми обжимными хомутами;
- погружной насос необходимо опустить в накопительную камеру принудительного выброса, установить, после чего подключить к розетке №3.



ВНИМАНИЕ!!!

1. Только после выполнения подключения компрессорного оборудования и электрической части к УОСВ «ТОПАС» можно повернуть кнопку включения УОСВ в положение ВКЛ.

2. Компрессорное оборудование работает по циклам в зависимости от наполнения приемной камеры, т.е. всегда работает один из двух компрессоров попеременно.

3. Вскрытие запломбированного блока управления должно производиться лицом, осуществляющим гарантийное обслуживание. В случае самостоятельного

вскрытия запломбированного блока гарантийные обязательства прекращаются.

2. Руководство по подключению компрессорного оборудования и электрической части УОСВ «ТОПАС-15, ТОПАС-20» и их модификаций

При поставке оборудования со склада отдельно от УОСВ поставляются:

- компрессор укомплектованный* – 2 шт.;
- насос погружной** – 1 шт.

А. Подключение компрессорного оборудования к УОСВ «ТОПАС» с самотечным отводом очищенной воды УОСВ.

УОСВ подключается к электроснабжению кабелем через отдельный автомат.

После завершения работ по подключению электрокабеля к распаечной коробке (см. инструкцию в паспорте на УОСВ «ТОПАС») устанавливаем компрессоры согласно рис. 1, а подключение выполняем согласно рис. 2.

СХЕМА УСТАНОВКИ КОМПРЕССОРНОГО ОБОРУДОВАНИЯ (см. рис. 1):

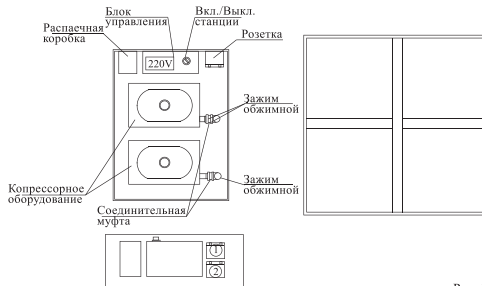


Рис. 1

ПОРЯДОК ПОДКЛЮЧЕНИЯ КОМПРЕССОРНОГО ОБОРУДОВАНИЯ (см. рис. 2):

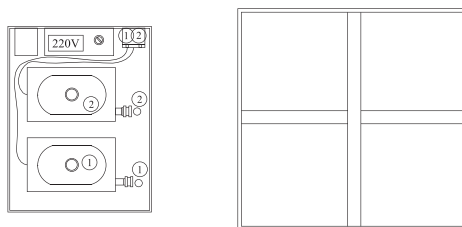


Рис. 2

- компрессор №1 подключается к розетке №1, выходящим резиновым патрубком к патрубку №1 и обжимается прилагаемыми обжимными хомутами;
- компрессор №2 подключается к розетке №2, выходящим резиновым патрубком к патрубку №2 и обжимается прилагаемыми обжимными хомутами.

* Оборудование поставляется в заводской упаковке в полной комплектности. В комплектность одной упаковки входит: паспорт – 1 шт.; соединительная муфта (резиновая) – 1 шт.; хомут обжимной - 2 шт.; рем. комплект мембран (только с Air Mac) – 1 шт.

** Оборудование поставляется только для модификации УОСВ «ТОПАС» с принудительным выбросом очищенной воды

Б. Подключение компрессорного оборудования к УОСВ «ТОПАС» с принудительным выбросом очищенной воды.

УОСВ подключается к электроснабжению кабелем через отдельный автомат.

После завершения работ по подключению электрокабеля к распаечной коробке (см. инструкцию в паспорте на УОСВ «ТОПАС») устанавливаем компрессоры согласно рис. 3, а подключение выполняем согласно рис. 4.

СХЕМА УСТАНОВКИ ОБОРУДОВАНИЯ (см. рис. 3):

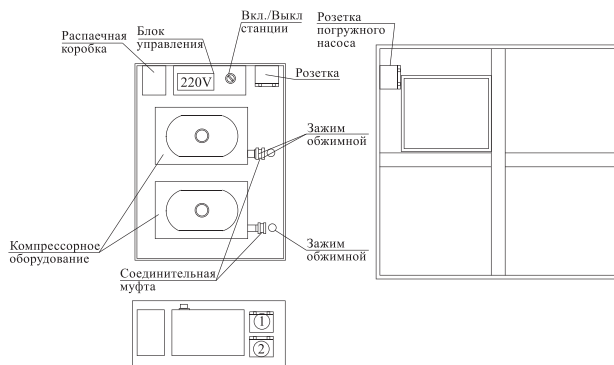


Рис. 3

ПОРЯДОК ПОДКЛЮЧЕНИЯ КОМПРЕССОРНОГО ОБОРУДОВАНИЯ (см. рис. 4):

- компрессор №1 подключается к розетке №1, выходящим резиновым патрубком к патрубку №1 и обжимается прилагаемыми обжимными хомутами;
- компрессор №2 подключается к розетке №2, выходящим резиновым патрубком к патрубку №2 и обжимается прилагаемыми обжимными хомутами;
- погружной насос необходимо опустить в накопительную камеру принудительного выброса, установить, после чего подключить к розетке №3.

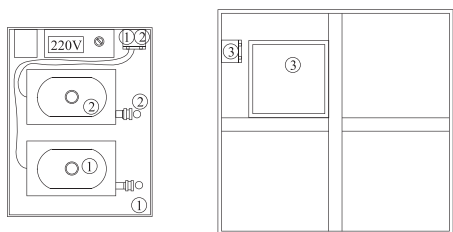


Рис. 4

ВНИМАНИЕ!!!

1. Только после выполнения подключения компрессорного оборудования и электрической части к УОСВ «ТОПАС» можно повернуть кнопку включения в положение ВКЛ.

2. Компрессорное оборудование работает по циклам в зависимости от наполнения приемной камеры, т.е.

всегда работает один компрессор попеременно.

3. Вскрытие запломбированного блока управления должно производиться лицом, осуществляющим гарантийное обслуживание. В случае самостоятельного вскрытия запломбированного блока гарантийные обязательства прекращаются.

3. Руководство по подключению компрессорного оборудования и электрической части УОСВ «ТОПАС-30» и их модификаций

При поставке оборудования со склада, отдельно от УОСВ поставляются:

- компрессор укомплектованный* – 2 шт.;
- насос погружной** – 1 шт.

А. Подключение компрессорного оборудования к УОСВ «ТОПАС» с самотечным отводом очищенной воды УОСВ.

УОСВ подключается к электроснабжению кабелем через отдельный автомат. После завершения работ по подключению электрокабеля к распаечной коробке (см. инструкцию в паспорте на УОСВ «ТОПАС») устанавливаем компрессоры согласно рис. 1, а подключение выполняем согласно рис. 2.

СХЕМА УСТАНОВКИ КОМПРЕССОРНОГО ОБОРУДОВАНИЯ (см. рис. 1):

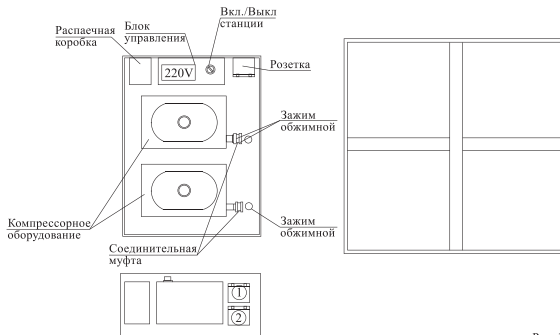


Рис. 1

ПОРЯДОК ПОДКЛЮЧЕНИЯ КОМПРЕССОРНОГО ОБОРУДОВАНИЯ (см. рис. 2):

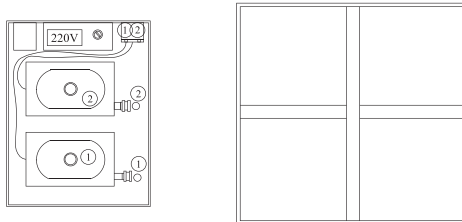


Рис. 2

- компрессор №1 подключается к розетке №1, выходящим резиновым патрубком к патрубку №1 и обжимается прилагаемыми обжимными хомутами;
- компрессор №2 подключается к розетке №2, выходящим резиновым патрубком к патрубку №2 и обжимается прилагаемыми обжимными хомутами.

* Оборудование поставляется в заводской упаковке в полной комплектности. В комплектность одной упаковки входит: паспорт – 1 шт.; соединительная муфта (резиновая) – 1 шт.; хомут обжимной - 2 шт.; рем. комплект мембран (только с Air Mac) – 1 шт.

** Оборудование поставляется только для модификации УОСВ «ТОПАС» с принудительным выбросом очищенной воды

Б. Подключение компрессорного оборудования и электрической части к УОСВ «ТОПАС» с принудительным выбросом очищенной воды.

УОСВ подключается к электроснабжению кабелем через отдельный автомат. После завершения работ по подключению электрокабеля к распаечной коробке (см. инструкцию в паспорте на УОСВ «ТОПАС») устанавливаем компрессоры согласно рис. 3, а подключение выполняем согласно рис. 4.

СХЕМА УСТАНОВКИ КОМПРЕССОРНОГО ОБОРУДОВАНИЯ (см. рис. 3):

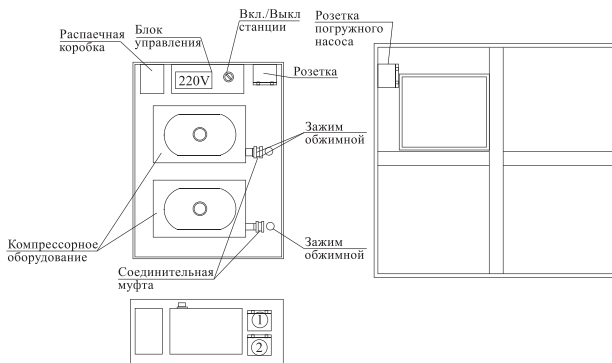


Рис. 3

ПОРЯДОК ПОДКЛЮЧЕНИЯ КОМПРЕССОРНОГО ОБОРУДОВАНИЯ (см. рис. 4):

- компрессор №1 подключается к розетке №1, выходящим резиновым патрубком к патрубку №1 и обжимается прилагаемыми обжимными хомутами;
- компрессор №2 подключается к розетке №2, выходящим резиновым патрубком к патрубку №2 и обжимается прилагаемыми обжимными хомутами;
- погружной насос необходимо опустить в накопительную камеру принудительного выброса, установить, после чего подключить к розетке №3.

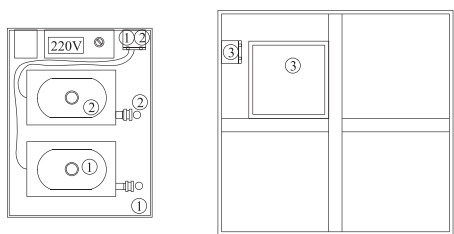


Рис. 4

по наполнению приемной камеры, т.е. работа компрессорного оборудования является попеременной (всегда работает один компрессор из двух).

3. Вскрытие запломбированного блока управления должно производиться лицом, осуществляющим гарантийное обслуживание. В случае самостоятельного вскрытия запломбированного блока гарантийные обязательства прекращаются.

ВНИМАНИЕ!!!

1. Только после выполнения подключения компрессорного оборудования и электрической части к УОСВ «ТОПАС» можно повернуть кнопку включения УОСВ в положение ВКЛ.

2. Компрессорное оборудование работает в циклическом режиме,

4. Руководство по подключению компрессорного оборудования и электрической части УОСВ «ТОПАС-40, ТОПАС-50» и их модификаций

При поставке оборудования со склада отдельно от УОСВ поставляются:

- компрессор укомплектованный* – 2 шт.;
- насос погружной** – 1 шт.

А. Подключение компрессорного оборудования к УОСВ «ТОПАС» с самотечным отводом очищенной воды УОСВ.

УОСВ подключается к электроснабжению кабелем через отдельный автомат.

После завершения работ по подключению электрокабеля к распаечной коробке (см. инструкцию в паспорте на УОСВ «ТОПАС») устанавливаем компрессоры согласно рис. 1, а подключение выполняем согласно рис. 2.

СХЕМА УСТАНОВКИ КОМПРЕССОРНОГО ОБОРУДОВАНИЯ (см. рис. 1):

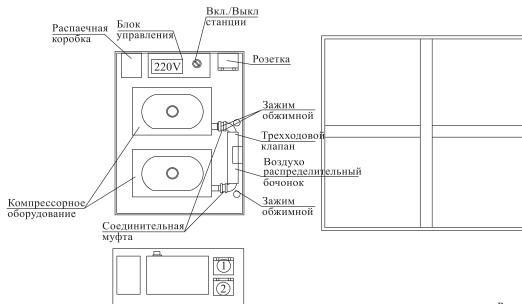


Рис. 1

ПОРЯДОК ПОДКЛЮЧЕНИЯ КОМПРЕССОРНОГО ОБОРУДОВАНИЯ (см. рис. 2):

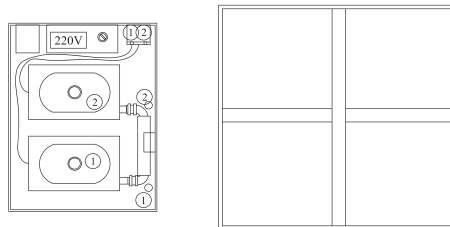


Рис. 2

- компрессор №1 подключается к розетке №1, выходящим резиновым патрубком к патрубку №1 и обжимается прилагаемыми обжимными хомутами;
- компрессор №2 подключается к розетке №2, выходящим резиновым патрубком к патрубку №2 и обжимается прилагаемыми обжимными хомутами.

* Оборудование поставляется в заводской упаковке в полной комплектности. В комплектность одной упаковки входит: паспорт – 1 шт.; соединительная муфта (резиновая) – 1 шт.; хомут обжимной - 2 шт.; рем. комплект мембран (только с Air Mac) – 1 шт.

** Оборудование поставляется только для модификации УОСВ «ТОПАС» с принудительным выбросом очищенной воды

Б. Подключение компрессорного оборудования и электрической части к УОСВ «ТОПАС» с принудительным выбросом очищенной воды.

УОСВ подключается к электроснабжению кабелем через отдельный автомат.

После завершения работ по подключению электрокабеля к распаечной коробке (см. инструкцию в паспорте на УОСВ «ТОПАС») устанавливаем компрессоры согласно рис. 3, а подключение выполняем согласно рис. 4.

СХЕМА УСТАНОВКИ КОМПРЕССОРНОГО ОБОРУДОВАНИЯ (см. рис. 3):

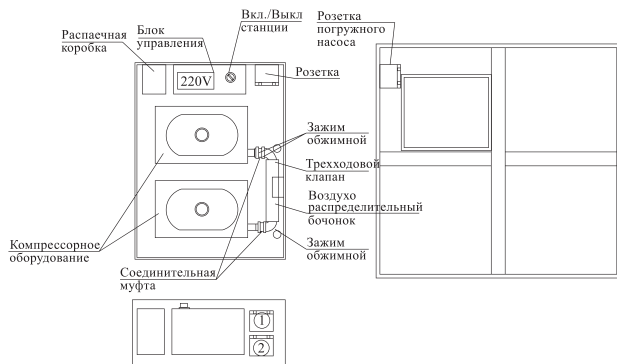


Рис. 3

ПОРЯДОК ПОДКЛЮЧЕНИЯ КОМПРЕССОРНОГО ОБОРУДОВАНИЯ (см. рис. 4):

- компрессор №1 подключается к розетке №1, выходящим резиновым патрубком к патрубку №1 и обжимается прилагаемыми обжимными хомутами;
- компрессор №2 подключается к розетке №2, выходящим резиновым патрубком к патрубку №2 и обжимается прилагаемыми обжимными хомутами;
- погружной насос необходимо опустить в накопительную камеру принудительного выброса, установить, после чего подключить к розетке №3.

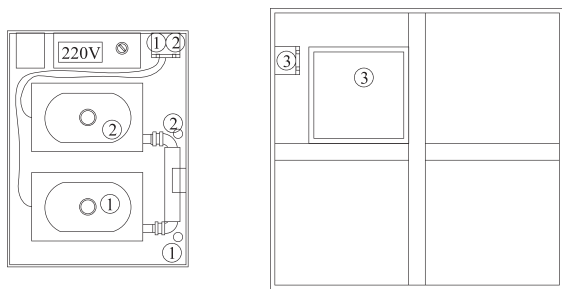


Рис. 4

ВНИМАНИЕ!!!

1. Только после выполнения подключения компрессорного оборудования и электрической части к УОСВ «ТОПАС» можно повернуть кнопку включения в положение ВКЛ.
2. Вскрытие запломбированного блока управления должно производиться лицом,

осуществляющим гарантийное обслуживание. В случае самостоятельного вскрытия запломбированного блока гарантийные обязательства прекращаются.

5. Руководство по подключению компрессорного оборудования и электрической части УОСВ «ТОПАС-75» и их модификаций

При поставке оборудования со склада, отдельно от УОСВ поставляются:

- компрессор укомплектованный* – 3 шт.;
- насос погружной** – 1 шт.

А. Подключение компрессорного оборудования к УОСВ «ТОПАС» с самотечным отводом очищенной воды УОСВ.

УОСВ подключается к электроснабжению кабелем через отдельный автомат.

После завершения работ по подключению электрокабеля к распаечной коробке (см. инструкцию в паспорте на УОСВ «ТОПАС») устанавливаем компрессоры согласно рис. 1, а подключение выполняем согласно рис. 2.

СХЕМА УСТАНОВКИ КОМПРЕССОРНОГО ОБОРУДОВАНИЯ (см. рис. 1):

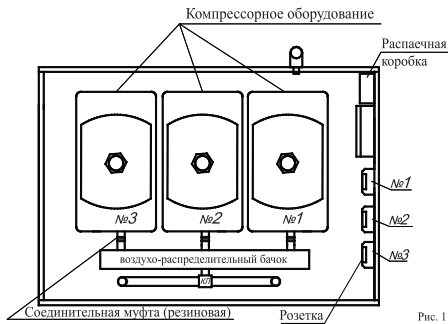


Рис. 1

ПОРЯДОК ПОДКЛЮЧЕНИЯ КОМПРЕССОРНОГО ОБОРУДОВАНИЯ (см. рис. 2):

- компрессор №1 подключается к розетке №1, выходящим резиновым патрубком к патрубку №1 и обжимается прилагаемыми обжимными хомутами;
- компрессор №2 подключается к розетке №2, выходящим резиновым патрубком к патрубку №2 и обжимается прилагаемыми обжимными хомутами;
- компрессор №3 подключается к розетке №3, выходящим резиновым патрубком к патрубку №3 и обжимается прилагаемыми обжимными хомутами.

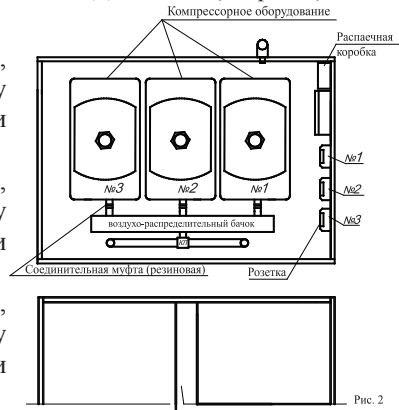


Рис. 2

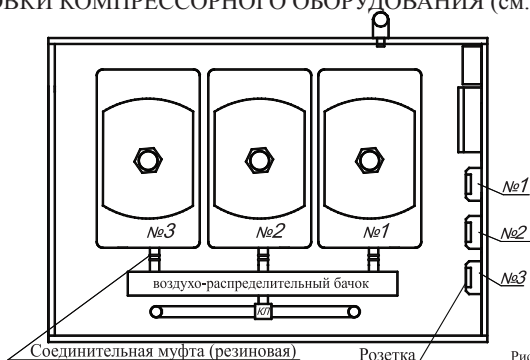
* Оборудование поставляется в заводской упаковке в полной комплектности. В комплектность одной упаковки входит: паспорт – 1 шт.; соединительная муфта (резиновая) – 1 шт.; хомут обжимной – 2 шт.; рем. комплект мембран (только с Air Mac) – 1 шт.

** Оборудование поставляется только для модификации УОСВ «ТОПАС» с принудительным выбросом очищенной воды

Б. Подключение компрессорного оборудования и электрической части к УОСВ «ТОПАС» с принудительным выбросом очищенной воды.

УОСВ подключается к электроснабжению кабелем через отдельный автомат. После завершения работ по подключению электрокабеля к распаечной коробке (см. инструкцию в паспорте на УОСВ «ТОПАС») устанавливаем компрессоры согласно рис. 3, а подключение выполняем согласно рис. 4.

СХЕМА УСТАНОВКИ КОМПРЕССОРНОГО ОБОРУДОВАНИЯ (см. рис. 3):



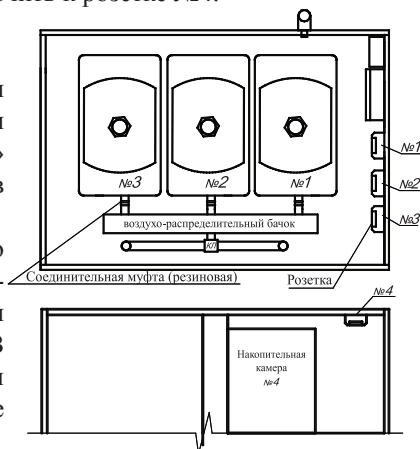
ПОРЯДОК ПОДКЛЮЧЕНИЯ КОМПРЕССОРНОГО ОБОРУДОВАНИЯ (см. рис. 4):

- компрессор №1 подключается к розетке №1, выходящим резиновым патрубком к патрубку №1 и обжимается прилагаемыми обжимными хомутами;
- компрессор №2 подключается к розетке №2, выходящим резиновым патрубком к патрубку №2 и обжимается прилагаемыми обжимными хомутами;
- компрессор №3 подключается к розетке №3, выходящим резиновым патрубком к патрубку №3 и обжимается прилагаемыми обжимными хомутами;
- погружной насос необходимо опустить в накопительную камеру принудительного выброса, установить, после чего подключить к розетке №4.

ВНИМАНИЕ!!!

1. Только после выполнения подключения компрессорного оборудования и электрической части к УОСВ «ТОПАС» можно повернуть кнопку включения в положение ВКЛ.

2. Вскрытие запломбированного блока управления должно производиться лицом, осуществляющим гарантийное обслуживание. В случае самостоятельного вскрытия запломбированного блока гарантийные обязательства прерываются.



6. Руководство по подключению компрессорного оборудования и электрической части аэрационной УОСВ «ТОПАС-100» и их модификаций

При поставке оборудования со склада отдельно от УОСВ поставляются:

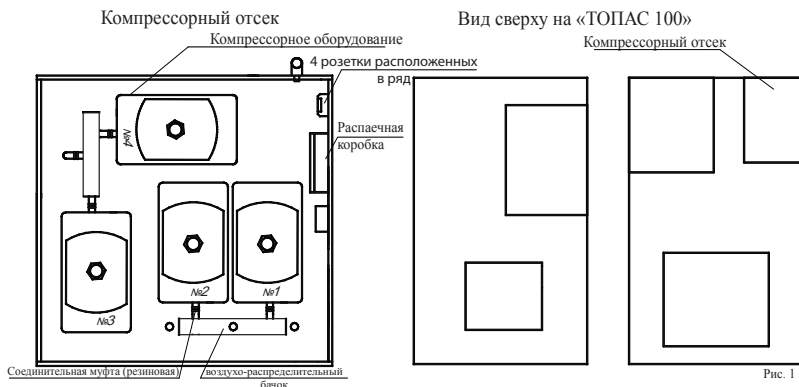
- компрессор укомплектованный* – 4 шт.;
- насос погружной** – 1 шт.

А. Подключение компрессорного оборудования к УОСВ «ТОПАС» с самотечным отводом очищенной воды УОСВ.

УОСВ подключается к электроснабжению кабелем через отдельный автомат.

После завершения работ по подключению электрокабеля к распаечной коробке (см. инструкцию в паспорте на УОСВ «ТОПАС») устанавливаем компрессоры и выполняем подключение согласно рис. 1.

СХЕМА УСТАНОВКИ И ПОДКЛЮЧЕНИЯ КОМПРЕССОРНОГО ОБОРУДОВАНИЯ (см. рис. 1):



- компрессор №1 подключается к розетке №1, выходящим резиновым патрубком к патрубку №1 и обжимается прилагаемыми обжимными хомутами;
- компрессор №2 подключается к розетке №2, выходящим резиновым патрубком к патрубку №2 и обжимается прилагаемыми обжимными хомутами;
- компрессор №3 подключается к розетке №3, выходящим резиновым патрубком к патрубку №3 и обжимается прилагаемыми обжимными хомутами.

Б. Подключение компрессорного оборудования к УОСВ «ТОПАС» с принудительным выбросом очищенной воды.

УОСВ подключается к электроснабжению кабелем через отдельный автомат.

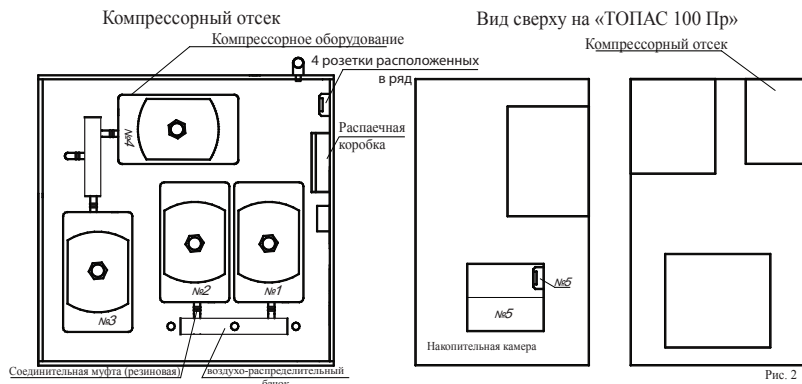
После завершения работ по подключению электрокабеля к распаечной коробке

* Оборудование поставляется в заводской упаковке в полной комплектности. В комплектность одной упаковки входит: паспорт – 1 шт.; соединительная муфта (резиновая) – 1 шт.; хомут обжимной - 2 шт.; рем. комплект мембран (только с Air Mac) – 1 шт.

** Оборудование поставляется только для модификации УОСВ «ТОПАС» с принудительным выбросом очищенной воды

(см. инструкцию в паспорте на УОСВ «ТОПАС») устанавливаем компрессоры и выполняем подключение согласно рис. 2.

СХЕМА УСТАНОВКИ И ПОДКЛЮЧЕНИЯ КОМПРЕССОРНОГО ОБОРУДОВАНИЯ (см. рис. 2):



- компрессор №1 подключается к розетке №1, выходящим резиновым патрубком к патрубку №1 и обжимается прилагаемыми обжимными хомутами;
- компрессор №2 подключается к розетке №2, выходящим резиновым патрубком к патрубку №2 и обжимается прилагаемыми обжимными хомутами;
- компрессор №3 подключается к розетке №3, выходящим резиновым патрубком к патрубку №3 и обжимается прилагаемыми обжимными хомутами;
- компрессор №4 подключается к розетке №4, выходящим резиновым патрубком к патрубку №4 и обжимается прилагаемыми обжимными хомутами;
- погружной насос необходимо опустить в накопительную камеру принудительного выброса, установить, после чего подключить к розетке №5.

ВНИМАНИЕ!!!

1. Только после выполнения подключения компрессорного оборудования и электрической части к УОСВ «ТОПАС» можно повернуть кнопку включения в положение ВКЛ.
2. Вскрытие запломбированного блока управления должно производиться лицом, осуществляющим гарантийное обслуживание. В случае самостоятельного вскрытия запломбированного блока гарантийные обязательства прекращаются.
3. С распределителя №1 отведен шланг диаметром 4 мм для подключения аэронасосов. Каждый шланг имеет определенную бирку, и соответствующую бирку имеет аэронасос.

Например:

С распределителя №1 отведен шланг диаметром 4 мм с биркой под №1. Данный шланг подключаем к аэронасосу с биркой 1. Последующее подключение всех отведенных шлангов идентично этому подключению. Бирка на отведенном шланге с распределителя должна соответствовать номеру бирки на аэронасосе или аэросистеме.

5. Руководство по подключению компрессорного оборудования и электрической части УОСВ «ТОПАС-150» и их модификаций

При поставке оборудования со склада, отдельно от УОСВ поставляются:

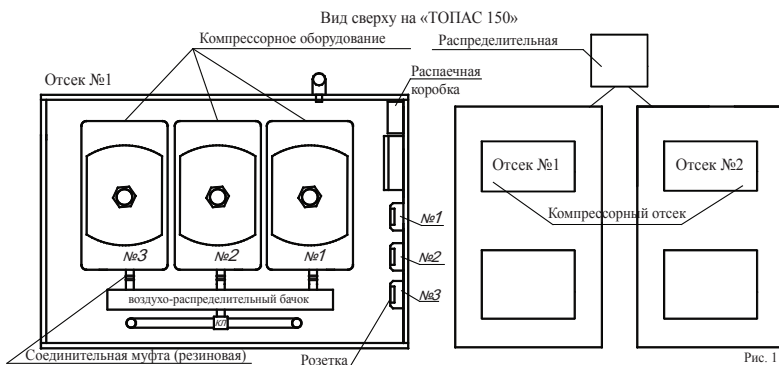
- компрессор укомплектованный* – 6 шт.;
- насос погружной** – 2шт.

А. Подключение компрессорного оборудования к УОСВ «ТОПАС» с самотечным отводом очищенной воды УОСВ.

УОСВ подключается к электроснабжению кабелем через отдельный автомат.

После завершения работ по подключению электрокабеля к распаечной коробке (см. инструкцию в паспорте на УОСВ «ТОПАС») устанавливаем компрессоры и выполняем подключение согласно рис. 1.

СХЕМА УСТАНОВКИ И ПОДКЛЮЧЕНИЯ КОМПРЕССОРНОГО ОБОРУДОВАНИЯ (см. рис. 1):



- компрессор №1 подключается к розетке №1, выходящим резиновым патрубком к патрубку №1 и обжимается прилагаемыми обжимными хомутами;
- компрессор №2 подключается к розетке №2, выходящим резиновым патрубком к патрубку №2 и обжимается прилагаемыми обжимными хомутами;
- компрессор №3 подключается к розетке №3, выходящим резиновым патрубком к патрубку №3 и обжимается прилагаемыми обжимными хомутами.
- подключение отсека №2 осуществляется зеркально по отношению к отсеку №1.

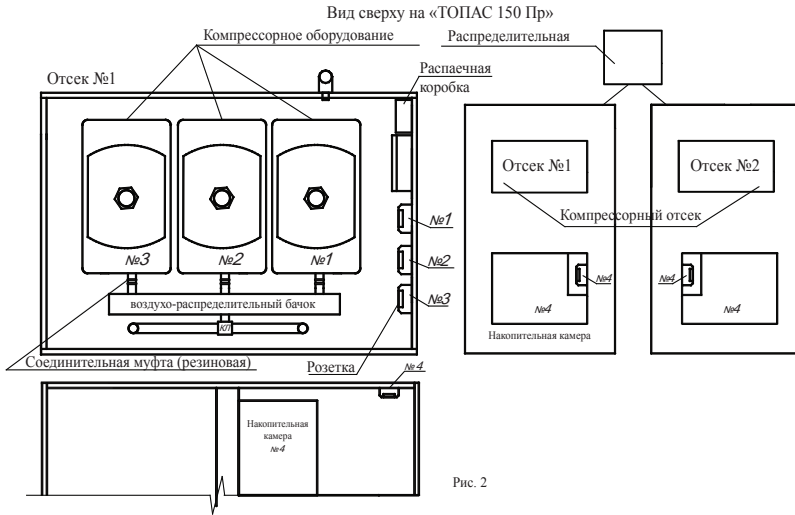
* Оборудование поставляется в заводской упаковке в полной комплектности. В комплектность одной упаковки входит: паспорт – 1 шт.; соединительная муфта (резиновая) – 1 шт.; хомут обжимной - 2 шт.; рем. комплект мембран (только с Air Mac) – 1 шт.

** Оборудование поставляется только для модификации УОСВ «ТОПАС» с принудительным выбросом очищенной воды

Б. Подключение компрессорного оборудования и электрической части к УОСВ «ТОПАС» с принудительным выбросом очищенной воды.

УОСВ подключается к электроснабжению кабелем через отдельный автомат. После завершения работ по подключению электрокабеля к распаечной коробке (см. инструкцию в паспорте на УОСВ «ТОПАС») устанавливаем компрессоры и выполняем подключение согласно рис. 1.

СХЕМА УСТАНОВКИ И ПОДКЛЮЧЕНИЯ КОМПРЕССОРНОГО ОБОРУДОВАНИЯ (см. рис. 2):



- компрессор №1 подключается к розетке №1, выходящим резиновым патрубком к патрубку №1 и обжимается прилагаемыми обжимными хомутами;
- компрессор №2 подключается к розетке №2, выходящим резиновым патрубком к патрубку №2 и обжимается прилагаемыми обжимными хомутами;
- компрессор №3 подключается к розетке №3, выходящим резиновым патрубком к патрубку №3 и обжимается прилагаемыми обжимными хомутами;
- погружной насос необходимо опустить в накопительную камеру принудительного выброса, установить, после чего подключить к розетке №4.
- подключение отсека №2 осуществляется зеркально по отношению к отсеку №1

ВНИМАНИЕ!!!

1. Только после выполнения подключения компрессорного оборудования и электрической части к УОСВ «ТОПАС» можно повернуть кнопку включения в положение ВКЛ.
2. Вскрытие запломбированного блока управления должно производиться лицом, осуществляющим гарантийное обслуживание. В случае самостоятельного вскрытия запломбированного блока гарантийные обязательства прекращаются.

Для заметок

Для заметок

Для заметок

Для заметок
