



Технический паспорт на станцию «Тверь»

СОДЕРЖАНИЕ

1.	Введение.....	4
2.	Назначение и область применения.....	4
3.	Технические характеристики.....	6
4.	Состав изделия и комплект поставки.....	7
5.	Устройство и принцип работы.....	8
6.	Указание мер безопасности.....	10
7.	Монтаж, подготовка к работе и порядок работы..	10
8.	Техническое обслуживание.....	12
9.	Гарантийные обязательства и срок службы.....	13
10.	Данные о контрольных испытаниях установки....	14
11.	Полезная информация.....	15
12.	Схемы.....	18

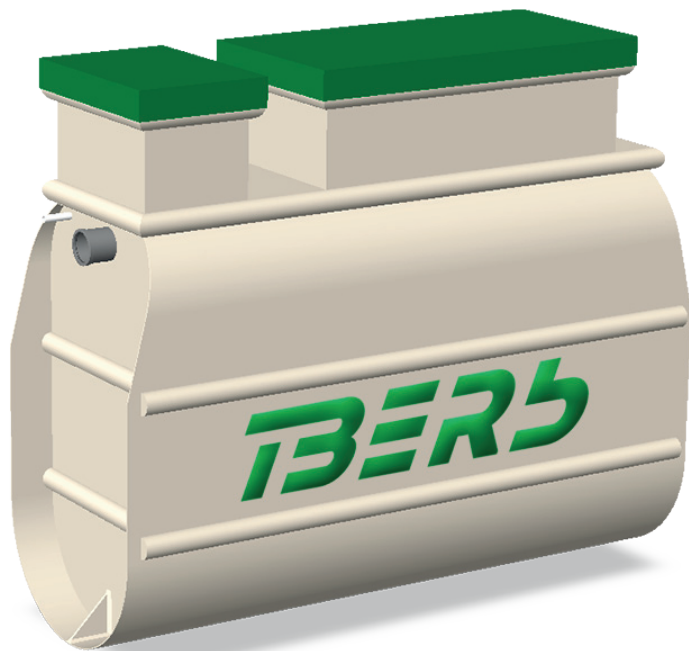
1. ВВЕДЕНИЕ

Настоящий документ удостоверяет гарантированные изготовителем основные параметры и технологические характеристики локальной установки очистки бытовых сточных вод.

2. НАЗНАЧЕНИЕ И ОБЛАСТЬ ПРИМЕНЕНИЯ

Установка предназначена для глубокой биологической очистки бытовых сточных вод от коттеджей, загородных домов, кафе, магазинов и других объектов при отсутствии централизованной системы канализации.

Установка обеспечивает очистку указанных сточных вод до показателей, соответствующих нормативным требованиям к ПДК загрязнений в воде водоемов как хозяйственно-питьевого, так и рыбохозяйственного водопользования, что позволяет сбрасывать очищенные сточные воды непосредственно на рельеф (в дренажные канавы, придорожные кюветы и т.п.)



Показатели загрязнений сточных вод (среднесуточные), мг/л

Показатели		Поступающих на очистку		Очищенных
		Максимальное	Среднее	
БПКполн (полная биохимическая потребность в кислороде)		300	176	3.0
ВЗВЕШЕННЫЕ ВЕЩЕСТВА		260	225	3.0
АЗОТ	аммонийных солей	32	30	0.39
	нитратов	-	-	9
	нитритов	-	-	0.02
	ФОСФАТЫ	13	11.4	0.2
ПАВ(поверхностно-активные вещества)		10	1.1	0.2

3. ТЕХНИЧЕСКИЕ ХАРАКТЕРИСТИКИ

Модификация установки «Тверь»	Количество обслуживаемых жителей	Производительность по сточным водам, м ³ /сут	Габаритные размеры, мм			Вес (справочно), кг	Компрессор, номинальная мощность, Вт	Номинальное напряжение, В
			длина	ширина	высота			
0,35П	1...2	0,35	1400	1100	1670	90	40	220
0,5П	2...3	0,5	1650	1100	1670	100	40	220
0,5ПМ	2...3	0,5	1650	1100	1970	120	40	220
0,75П	2...4	0,75	1900	1100	1670	120	40	220
0,75ПМ	2...4	0,75	1900	1100	1970	140	40	220
0,85П	3...5	0,85	2100	1100	1670	130	40	220
0,85ПМ	3...5	0,85	2100	1100	1970	150	40	220
1П	4...6	1	2500	1100	1670	150	40	220
1ПМ	4...6	1	2500	1100	1970	180	40	220
1,2П	5...7	1,2	2800	1100	1670	200	60	220
1,2ПМ	5...7	1,2	2800	1100	1970	230	60	220
1,5П	6...9	1,5	3500	1100	1670	250	60	220
1,5ПМ	6...9	1,5	3500	1100	1970	280	60	220
2П	до 12	2	4000	1300	1670	310	80	220
2ПМ	до 12	2	4000	1300	1970	350	80	220
3П	до 18	3	4000	1600	1670	330	100	220
3ПМ	до 18	3	4000	1600	1970	350	100	220
4П	до 24	4	4000	1300	1670	620	160	220
6П	до 36	6	4000	1600	1670	660	200	220

4. СОСТАВ ИЗДЕЛИЯ И КОМПЛЕКТ ПОСТАВКИ

Модификация установки «Тверь»	Корпус установки, шт	Крышка, шт	Крышка промежуточная, шт	Компрессор, шт	Воздушный трубопровод из ПНД с разъемной муфтой, м*	Ершовая насадка, шт	Щебень доломитовый, м3	Керамзит, м3	паспорт, шт
0,35П	1	1	1	1	20	14	0,02	0,03	1
0,5П	1	1	1	1	20	16	0,02	0,03	1
0,5ПМ	1	1	1	1	20	16	0,02	0,03	1
0,75П	1	2(1)	2(1)	1	20	16	0,03	0,05	1
0,75ПМ	1	2(1)	2(1)	1	20	16	0,03	0,05	1
0,85П	1	2	2	1	20	18	0,03	0,05	1
0,85ПМ	1	2	2	1	20	18	0,03	0,05	1
1П	1	2	2	1	20	20	0,04	0,07	1
1ПМ	1	2	2	1	20	20	0,04	0,07	1
1,2П	1	2	2	1	20	28	0,05	0,08	1
1,2ПМ	1	2	2	1	20	28	0,05	0,08	1
1,5П	1	2	2	1	20	36	0,06	0,1	1
1,5ПМ	1	2	2	1	20	36	0,06	0,1	1
2П	1	2	2	1	20	49	0,08	0,13	1
2ПМ	1	2	2	1	20	49	0,08	0,13	1
3П	1	2	2	1	20	72	0,11	0,16	1
3ПМ	1	2	2	1	20	72	0,11	0,16	1
4П	2	4	4	2	40	98	0,16	0,26	1
6П	2	4	4	2	40	144	0,22	0,32	1

*Длина трубопровода уточняется при приобретении установки

5. УСТРОЙСТВО И ПРИНЦИП РАБОТЫ

5.1 Устройство установки

Установка очистки сточных вод состоит из технологических емкостей с утепленными крышками, объединенных в общий корпус, и компрессора.

Установка очистки (рис.1) представляет собой емкость из полипропилена, разделенную внутренними перегородками, образующими секции:

- 1 Септическая камера
- 2 Анаэробный биореактор
- 3 Аэротенк
- 4 Вторичный отстойник
- 5 Аэробный биореактор
- 6 Третичный отстойник

С целью усиления прочности корпуса установки и компенсации давления на корпус воды изнутри установки, а грунта и подземных вод снаружи, стенки установки и перегородки усилены ребрами жесткости.

В анаэробном и аэробном биореакторах устанавливается ершовая насадка (4). Донная часть аэротенка снабжена аэратором (6) и заполняется слоем керамзита (8), либо другим аналогичным материалом. Донная часть аэробного биореактора снабжена аэратором (6) и заполняется слоем доломитового щебня (9). Во вторичном отстойнике и аэробном биореакторе расположены эрлифты (7), соединенные трубопроводом осадка (10) с септической камерой. Аэраторы в аэротенке и аэробном биореакторе, а также эрлифты соединены трубной разводкой (5) с системой подачи воздуха от компрессора.

Доступ к технологическим емкостям осуществляется сверху через крышки. Воздух в систему аэрации и к эрлифтам подается компрессором (14), установленным на канализуемом объекте и соединенным с установкой трубопроводом из ПНД.

5.2. Принцип работы установки

Сточные воды поступают в септическую камеру 1, в которой отделяются взвешенные вещества, затем в анаэробный биореактор 2 с ершовой насадкой (4). На насадке происходит преобразование трудноокисляемых органических загрязнений в легкоокисляемые.

После анаэробного биореактора сточные воды поступают в аэротенк 3, в котором смешиваются с активным илом. В нижнюю часть аэротенка через керамзитовую загрузку (8) подается воздух от аэраторов (6).

На загрузке образуется биопленка из микроорганизмов, которая совместно с активным илом поглощает и окисляет загрязнения.

Иловая смесь из аэротенка поступает во вторичный отстойник 4, в котором происходит разделение иловой смеси: активный ил возвращается в аэротенк, а осветленная сточная вода отводится в аэробный биореактор 5. В аэробном биореакторе сточные воды дополнительно очищаются биопленкой, образующейся в аэробной среде на насадке из искусственных водорослей (глубокая очистка). Наружный слой биопленки на насадке сорбирует и окисляет органические загрязнения, оставшиеся в сточных водах после биологической очистки. Во внутреннем слое биопленки создается дефицит кислорода, что благоприятствует протеканию процесса денитрификации.

На дне аэробного биореактора размещается слой доломитового щебня, постепенное растворение которого в сточной воде способствует удалению из нее фосфатов за счет их связывания ионами кальция и магния.

После аэробного биореактора сточные воды поступают в третичный отстойник, в котором задерживается отмершая биопленка. В третичный отстойник может быть при необходимости размещен поплавковый дозатор дезинфектанта, использующий хлорсодержащие таблетки.¹

Очищенная и обеззараженная вода отводится в ближайший водоток или водоем. При необходимости сточная вода может отводиться в накопительную емкость и перекачиваться в водоем насосом любого типа. Избыточный воздух из установки удаляется через вентилируемый канализационный стояк дома.

¹ *поставляется на заказ по требованию местного Центра Госсанэпиднадзора в случае возникновения повышенной санитарно-эпидемиологической опасности*

6. УКАЗАНИЕ МЕР БЕЗОПАСНОСТИ

- Во время работы установка должна быть закрыта наземной крышкой.
- При ремонте установки и удалении осадка из септической камеры необходимо отключить компрессор.
- Следует исключить возможность наезда колес автотранспорта на крышки установки.
- При обслуживании компрессоров следует соблюдать правила безопасности, изложенные в их паспортах.
- Для стабильной работы установки временная перегрузка ее в процессе эксплуатации не должна превышать 20% от номинальной производительности.

При сбросе в систему бытовой канализации с последующим поступлением на установку «Тверь» грязной промывной воды от установки очистки воды для системы водоснабжения следует руководствоваться следующим:

- Секундный расход промывных вод не должен превышать максимальный секундный расход бытовых сточных вод;
- Объём промывных вод, сбрасываемых в течение суток, должен быть не более 50% суточной производительности установки;
- Грязные промывные воды не должны содержать веществ, токсичных для процесса биологической очистки (перманганат калия, кислоты, щёлочи, активный хлор и др.)

7. МОНТАЖ, ПОДГОТОВКА К РАБОТЕ И ПОРЯДОК РАБОТЫ

7.1 Корпус установки разместить на основании из уплотненного песка высотой не менее 100 мм, с контролем его горизонтального положения в продольном и поперечном направлении. Подбить или пролить водой песок в пазухи у днища установки, уплотнив его.

7.2 Подводящий трубопровод сточных вод диаметром 110 мм проложить на глубине не менее 200 мм до верха трубы с уклоном не менее 0,02 (2 см на 1 п.м). Трубопровод разместить на основании из уплотненного песка, высотой не менее 100мм. При наличии пучинистых или слабонесущих грунтов (пльвунов,

торфяников и др.) необходимо предусмотреть мероприятия, исключающие повреждения трубопроводов. При наличии поворотов трубопровода, рекомендуется выполнить их в колодце диаметром 700 мм с лотком радиусом не менее 300 мм.

7.3 Воздухопровод от компрессора к установке проложить в общей траншее с подводным трубопроводом с уклоном в сторону установки и подсоединить через разъемную муфту с резьбовой муфтой подвода воздуха установки. Не допускается провисание (образование «карманов») воздухопровода во избежание замерзания конденсата.

7.4 Отводящий трубопровод проложить аналогично п.7.2., его уклон принять не менее 0,005.

ВНИМАНИЕ!

При разработке котлована зазор между стенками котлована и корпусом установки принять не более 200мм с каждой стороны корпуса! Максимальное заглубление днища установки не должно превышать 2-х метров (2,3 м для установок «Тверь...ПМ») от поверхности земли. При необходимости большего заглубления требуется предусматривать устройство защитного кожуха во избежании повышенной нагрузки грунта на корпус установки.

7.5 Компрессор разместить в техническом помещении канализуемого объекта (с учетом его малых габаритов и практически бесшумной работы), присоединив к электросети через розетку с заземляющим контуром, предварительно соединив воздухопровод с компрессором с помощью зажимного хомута.

7.6. Засыпать керамзитовую загрузку в аэротенк 3, равномерно распределив ее по дну секции.

7.7. Засыпать доломитовый щебень в аэробный биореактор 5, равномерно распределив его по дну секции.

7.8. В анаэробном и аэробном биореакторах подвесить ершовую насадку(4).

7.9. По периметру корпуса произвести засыпку песчаным грунтом на ширину 100-200 мм.

7.10. Заполнить установку водопроводной водой до уровня водосливов.

Во избежание всплытия установки при размещении в водонасыщенных грунтах, заполнение водой необходимо произвести сразу после помещения корпуса установки в котлован.

ВНИМАНИЕ!

Заполнение установки водой и засыпку корпуса установки по периметру производить поэтапно, слоями по 15-20 см с послойным трамбованием песка.

7.11. Включить систему аэрации: вентили № 1 и № 2 – открыть; шаровые краны № 3 и № 4 – закрыть.

Отрегулировать поступление воздуха, используя вентили № 1 и № 2 до поступления в аэротенк (вентиль №1) большего количества воздуха (активное бурление), а в аэробный биореактор (вентиль №2) малого количества воздуха (отдельные пузырьки не должны сливаться друг с другом).

7.12. Пуск установки осуществить подачей на нее сточной воды при включенном компрессоре. Пуск следует осуществлять при положительных температурах наружного воздуха.

Температура воды, поступающей на установку должна быть не ниже + 12° С, что, как правило, имеет место в системах канализации при наличии горячего водоснабжения.

7.13. Через 3-4 недели вода, выходящая из установки, достигнет расчетной степени очистки (проба очищенной воды должна быть прозрачной, без окраски, запаха и видимых включений частиц).

7.14. Если характеристики очищенных сточных вод не соответствуют указанным в паспорте, необходимо получить консультацию в Торговом доме «ИНЖЕНЕРНОЕ ОБОРУДОВАНИЕ» (117279, г. Москва, Профсоюзная ул., 93а, офис 528, т. (495) 580 – 58 – 50) и по результатам произвести доналадку установки.

8. ТЕХНИЧЕСКОЕ ОБСЛУЖИВАНИЕ

8.1. Избыточный ил, нарастающий в аэротенке и осадок из третичного отстойника периодически (1 раз в 3-6 месяцев) перекачивать эрлифтами в септик (эрлифты включаются поочередно открыванием кранов № 3 и № 4 после предварительного закрывания вентилей № 1 и № 2). Краны № 3 и № 4 открывать на 5-10 минут каждый (до изменения окраски жидкости, изливающейся из трубопровода осадка, с темной на светлую). После окончания перекачки избыточного ила и осадка,

вернуть краны и вентили в исходное рабочее положение.

8.2. Отрегулировать поступление воздуха (1 раз в 3-6 месяцев), используя вентили №1 и №2 до поступления в аэротенки большого количества воздуха, а в аэробный биореактор малого количества воздуха. (см. схему №1)

8.3 Септическую камеру, в среднем, один раз в год опорожнять ассенизационной машиной либо иным приспособлением для удаления осадка.

8.4. Ершовую загрузку один раз в 2-3 года промывать струей воды из шланга. Один раз в 5-6 лет загрузку заменять новой. Загрузка поставляется Торговым Домом “ИНЖЕНЕРНОЕ ОБОРУДОВАНИЕ”.

8.5. Доломитовый щебень в аэробном биореакторе пополнять по мере растворения (1 раз в 2-3 года).

8.6. Очистку водосливов и стенок от отложений производить один раз в 2-3 года.

8.7. Эксплуатацию компрессора осуществлять в соответствии с прилагаемой к нему инструкцией завода-изготовителя.

ВНИМАНИЕ!

Во избежание «всплытия» установки под действием грунтовых вод запрещается опорожнять одновременно более одной секции установки.

9. ГАРАНТИЙНЫЕ ОБЯЗАТЕЛЬСТВА И СРОК СЛУЖБЫ

Изготовитель гарантирует указанные в паспорте параметры очищенной воды при соблюдении правил эксплуатации установки.

Установка имеет экспертное заключение, декларацию о соответствии и сертификат соответствия.

Гарантийный срок эксплуатации установки – 1 год со дня её приобретения.

Гарантийный срок работы компрессора – в соответствии с паспортом.

Срок службы корпуса установки при условии соблюдения технологии монтажа и требований эксплуатации – 25 лет.

ВНИМАНИЕ!

Во избежание деформации корпуса установки запрещается складирование стройматериалов и проезд автотранспорта ближе, чем в 1,5м от установки

10. ДАННЫЕ О КОНТРОЛЬНЫХ ИСПЫТАНИЯХ УСТАНОВКИ

Установка № _____ прошла приёмные испытания в соответствии с ТУ 4859-013-26230499-2013 и соответствует предъявляемым требованиям.

ОТК

Дата продажи

« _____ » _____ 20 _____ г.

м.п.

11. ПОЛЕЗНАЯ ИНФОРМАЦИЯ

для пользователей установкой биологической очистки сточных вод

Уважаемый покупатель,

Вы приобрели установку глубокой биологической очистки бытовых сточных вод «Тверь». «Торговый дом «ИНЖЕНЕРНОЕ ОБОРУДОВАНИЕ» благодарит Вас за этот выбор и искренне надеется, что Вы не пожалеете о нем.

Биологическая очистка в настоящее время во всем мире является практически единственным процессом, преобразующим опасные и вредные в санитарном отношении бытовые сточные воды в безопасные и безвредные для природы.

Торговый дом «ИНЖЕНЕРНОЕ ОБОРУДОВАНИЕ» постарался сделать максимум возможного, чтобы установка «Тверь» при умеренной стоимости была простой, эффективной и надежной: установка имеет четыре полноценных ступени очистки; очистку осуществляет комбинированная плавающая и прикрепленная микрофлора; установка имеет большой объем, позволяющий сгладить последствия негативных воздействий на процесс очистки.

Вместе с тем следует помнить, что биологическая очистка сточных вод – природный процесс, протекающий в искусственно созданных условиях, которые необходимо поддерживать, чтобы процесс очистки происходил и был эффективным.

Внимательно прочтите, пожалуйста, паспорт установки и выполняйте содержащиеся в нем рекомендации.

Помните, что естественный характер процесса биологической очистки отнюдь не делает его протекание безусловным, а, напротив, требует соблюдения некоторых минимальных условий:

1) Сточные воды должны содержать в среднем, не менее 50%, и не более 110% от количества загрязнений, на которые рассчитана установка, и которые служат питанием для микрофлоры (количество загрязнений пропорционально численности пользующихся системой канализации; например, если установка рассчитана на очистку сточных вод от 4 человек, а в доме постоянно проживает 2 человека, нагрузка составляет 50%).

2) Температура сточных вод, поступающих на очистку, должна быть не менее 14...15°C, поскольку, в зимнее время сточные воды за время пребывания в установке остывают на 2...3°C, а биологические процессы при температуре ниже

12°C практически прекращаются; данное условие гарантированно соблюдается при использовании горячего водоснабжения (в сельских условиях – от местных водонагревателей).

3) Необходимо непрерывное поступление в установку воздуха, который подает компрессор, поставляемый с установкой. Перерывы в подаче воздуха негативно сказываются

на качестве очищенных сточных вод, а длительные перерывы (порядка нескольких дней) могут привести к гибели плавающей микрофлоры и потребовать заново её наращивать.

4) Следует исключать залповые сбросы сточных вод с большими расходами, вызывающие вынос плавающей микрофлоры из установки (необходимо отличать общий объем сбрасываемых сточных вод от их расхода, измеряемого удельным объемом сточных вод, поступающих в единицу времени. Так, относительно небольшой объем сточных вод 0.3 м^3 , сбрасываемый в течение 10 минут, дает большой расход, равный

$$\frac{0,3 \cdot 1000}{10 \cdot 60} = 0,5 \text{ л/с или } 1,8 \text{ м}^3/\text{час}$$

Расход поступающих в установку сточных вод в $\text{м}^3/\text{час}$ должен составлять не более 0,3 от суточного расхода, указанного в $\text{м}^3/\text{сутки}$. Так для установки производительностью $1,5\text{ м}^3/\text{сутки}$ расход сточных вод должен быть не больше $1,5 \cdot 0,3 = 0,45\text{ м}^3/\text{час}$ или около 0,13 л/с (соответствует одновременной работе двух полностью открытых кранов на бытовых санитарных приборах).

5) Существуют вещества, которые иногда применяются в быту и токсичны для микрофлоры, осуществляющей биологическую очистку; к ним относятся: различные отбеливатели и чистящие средства, содержащие активный хлор; средства для прочистки канализационных труб, содержащие концентрированную щелочь; промывные воды водоочистных фильтров, содержащие марганцовокислый калий (т.н. «марганцовка»). Токсичными могут стать и обычные стиральные порошки при использовании в количествах, многократно превышающих требуемые для обеспечения процесса стирки. Во избежание гибели микрофлоры, после которой потребуются очистка установки и пуск ее в работу заново, следует исключить поступление в сточные воды токсических веществ, а стиральные порошки использовать в рекомендуемых дозах.

ВНИМАНИЕ!

В автономную канализацию ЗАПРЕЩАЕТСЯ сбрасывать жировые отходы, остающиеся после приготовления пищи (масла, животные жиры и пр.)

Следовать рекомендациям особенно важно в пусковой период, поскольку микрофлора нарастает постепенно, еще не успела приспособиться к сточным водам данного объекта, и поэтому более уязвима.

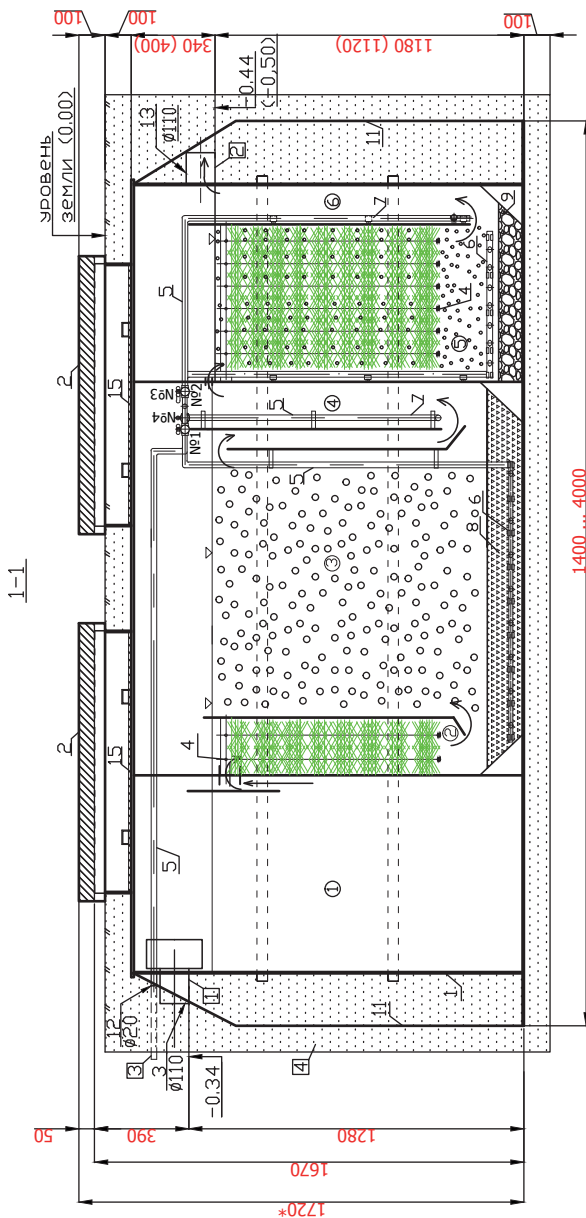
Соблюдение условий эксплуатации установки обеспечит ее многолетнюю эффективную работу и исключит негативное воздействие сбросов неочищенных или недостаточно очищенных сточных вод на экологию и санитарное состояние местности, в которой Вы проживаете.

Желаем Вам успехов и благополучия.

Торговый дом «ИНЖЕНЕРНОЕ ОБОРУДОВАНИЕ»

Рис. 1

СХЕМА СИСТЕМЫ ОЧИСТКИ БЫТОВЫХ СТОЧНЫХ ВОД "ТВЕРЬ-П" ПРОИЗВОДИТЕЛЬНОСТЬЮ 0,35 - 6,0 М3 /СУТ. *



* При необходимости высота установки может быть увеличена

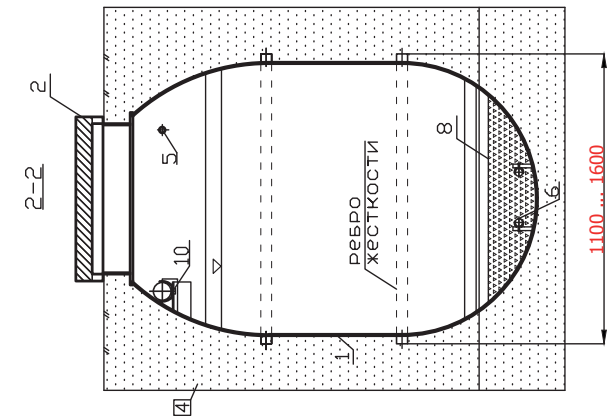
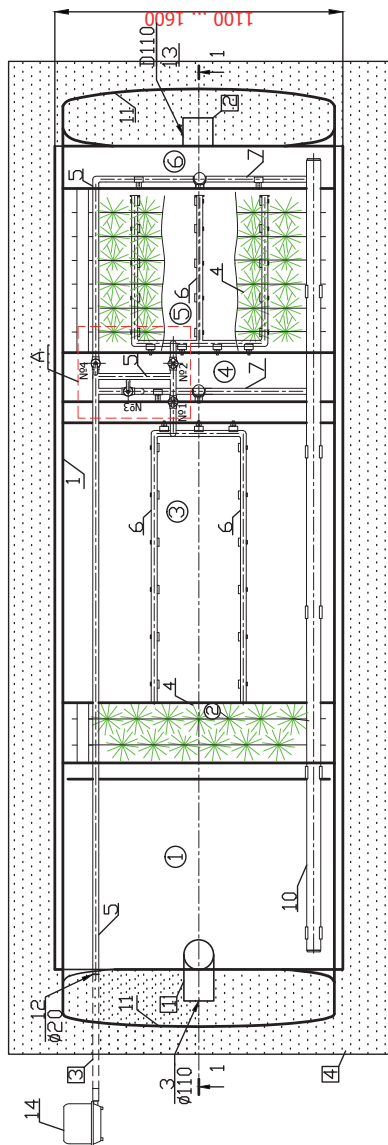
○ ОБОЗНАЧЕНИЯ ЗОНЫ ОЧИСТКИ СТОЧНЫХ ВОД

- ① Септическая камера
- ② Анаэробный биореактор
- ③ Аэротенк
- ④ Вторичный отстойник
- ⑤ Аэробный биореактор
- ⑥ Третичный отстойник

* Производитель оставляет за собой право вносить технические изменения в конструкцию установки

□ ЭЛЕМЕНТЫ ОБОРУДОВАНИЯ И ПОДСОЕДИНЕНИЯ

- ① трубопровод подвода сточных вод
- ② трубопровод отведения сточных вод
- ③ трубопровод подвода воздуха
- ④ уплотненный песок

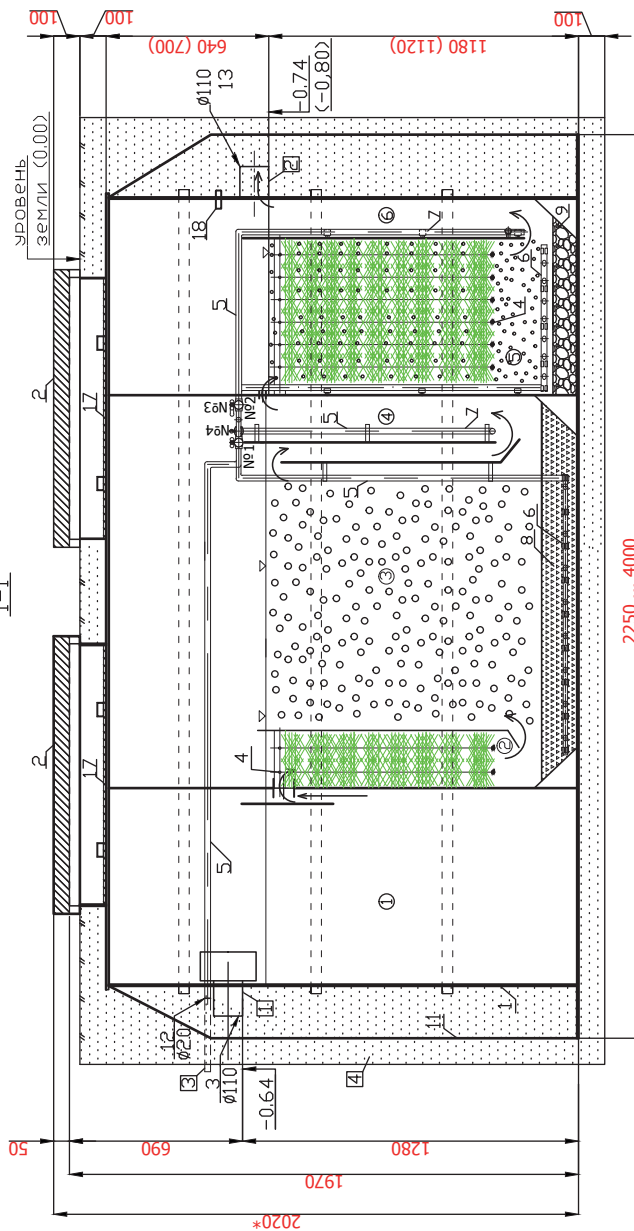


Обозначения элементов установки

- | | |
|---------------------------|--------------------------------------|
| 1 - корпус | 10 - осадкопровод |
| 2 - крышка утеплённая | 11 - пригрузочные крылья |
| 3 - входной патрубок | 12 - муфта резьбовая подвода воздуха |
| 4 - ершовая насадка | 13 - отводящий патрубок |
| 5 - воздухопроводы | 14 - компрессор |
| 6 - аэраторы | 15 - крышка промежуточная |
| 7 - эрлифты | № 3,4 - краны запорные |
| 8 - керамзитовая загрузка | № 1,2 - краны регулировочные |
| 9 - известковый щебень | |

Рис.2

СХЕМА СИСТЕМЫ ОЧИСТКИ БЫТОВЫХ СТОЧНЫХ ВОД "ТВЕРЬ-ПМ" ПРОИЗВОДИТЕЛЬНОСТЬЮ 0,35 - 6,0 М3 / СУТ. *



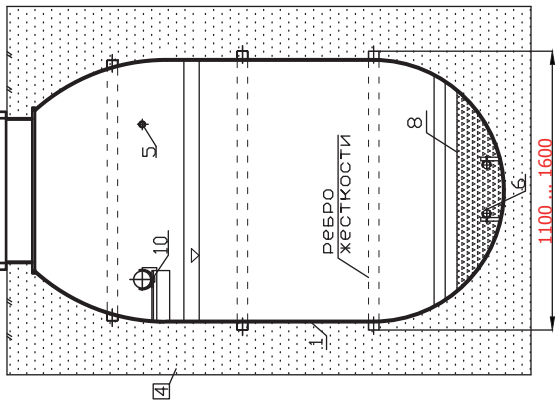
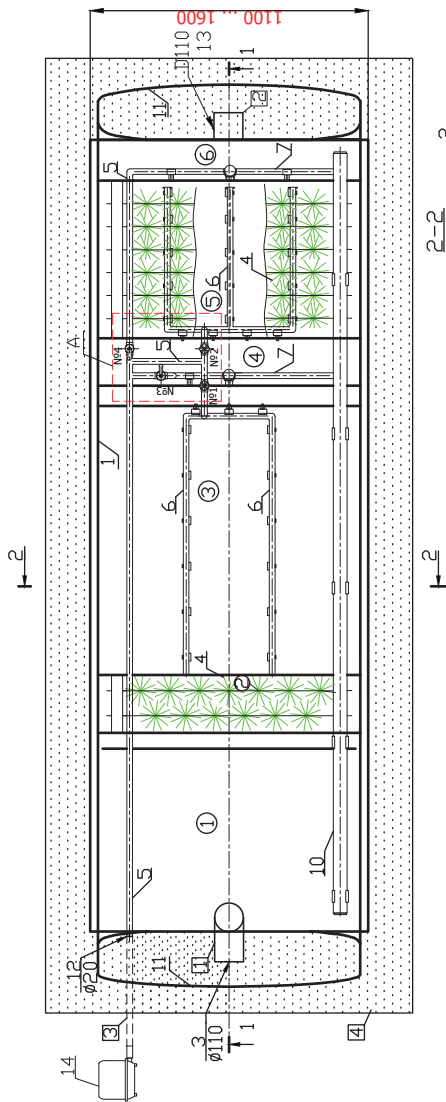
* При необходимости высота установки может быть увеличена

○ ОБОЗНАЧЕНИЯ ЗОНЫ ОЧИСТКИ СТОЧНЫХ ВОД □ ЭЛЕМЕНТЫ ОБОРУДОВАНИЯ И ПОДСОЕДИНЕНИЯ

- ① Септическая камера
- ② Анаэробный биореактор
- ③ Аэротенк
- ④ Вторичный отстойник
- ⑤ Аэробный биореактор
- ⑥ Третичный отстойник

- ① труборвод подвода сточных вод
- ② труборвод отведения сточных вод
- ③ труборвод подвода воздуха
- ④ уплотненный песок

* Производитель оставляет за собой право вносить технические изменения в конструкцию установки

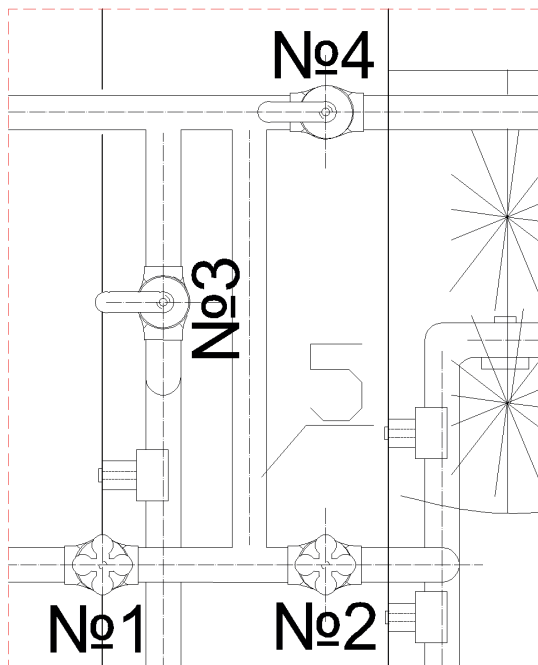


Обозначения элементов установки

- 1 - корпус
 - 2 - крышка угтепленная
 - 3 - в浮动ный патрубок
 - 4 - ершовая насадка
 - 5 - воздухопроводы
 - 6 - азратори
 - 7 - эрлифты
 - 8 - керамзитовая загрузка
 - 9 - известковый шевень
 - 10 - осадкопровод
 - 11 - пригрузочные крылья
 - 12 - муфта резьбовая подвода воздуха
 - 13 - отводящий патрубок
 - 14 - компрессор
 - 15 - крышка промежуточная
- № 3,4 - краны запорные
№ 1,2 - краны регулировочные

Рис. 3

СХЕМА КРАНОВ



ДЛЯ ЗАМЕТОК

- ДОГОВОР № _____ ОТ _____ Г.

- ДАТА МОНТАЖА ____ / ____ / ____ Г.

- ОТВЕТСТВЕННЫЙ ПРЕДСТАВИТЕЛЬ

ФИО _____

- ДАТА ЗАПУСКА В ЭКСПЛУАТАЦИЮ

ОТ ____ / ____ / ____ Г.

- ОТВЕТСТВЕННЫЙ ПРЕДСТАВИТЕЛЬ

ФИО _____

- ТЕХНИЧЕСКОЕ ОБСЛУЖИВАНИЕ



BERB
очистные сооружения

