

СТАНЦИЯ ГЛУБОКОЙ БИОМЕХАНИЧЕСКОЙ
ОЧИСТКИ ХОЗЯЙСТВЕННО-БЫТОВЫХ
СТОЧНЫХ ВОД



ZÖRDE



ТЕХНИЧЕСКИЙ ПАСПОРТ

НАЗНАЧЕНИЕ

Локальная очистная станция (биореактор) Zörde предназначена для полной механической и биологической очистки хозяйственно-бытовых и других, близких по составу, сточных вод, поступающих от зданий и сооружений, находящихся на удалении от централизованных канализационных систем.

Биореактор Zörde сконструирован и предназначен для очистки стоков с параметрами, не превышающими следующие значения:

- БПК полн. не более 350мг/л;
- ХПК не более 525мг/л;
- взвеси не более 300мг/л;
- температура в интервале от +15° С до +38°С.

Сброс очищенных в биореакторах Zörde вод допускается на рельеф местности или в водные объекты при условии обеззараживания и тонкой фильтрации.

ПРОИЗВОДИТЕЛЬ

ООО «Коло Веси»
г. Санкт-Петербург, ул. Маршала Новикова, д.36
+7 812 309-18-46
kolo-vesi.ru



ZÖRDE

СОДЕРЖАНИЕ

Технические характеристики	3
Модельный ряд	3
Описание работы	4
Транспортировка оборудования	5
Схема строповки станции	6
Инструкция по монтажу и вводу в эксплуатацию	7
Подключение электропитания к потребителям	9
Требования к фановым трубопроводам, вентиляции и электроснабжению	10
Контроль состояния биореактора и его техническое обслуживание	10
Срок службы и гарантийный период работы биореактора	11
Рекомендации по эксплуатации	12
Параметры сточных вод на входе и выходе из биореактора при нормальном режиме эксплуатации	12
Эксплуатация в зимний период	13
Декларация о соответствии	14
Экспертное заключение	15
Приложение 1. Чертежи изделий	19
Приложение 2. Монтажные схемы	25
Приложение 3. Рекомендуемые объёмы и веса материалов при монтаже	31
Отметки о продаже, транспортировке, вводе в эксплуатацию, гарантийном ремонте и обслуживании	35



ZÖRDE

ТЕХНИЧЕСКИЕ ХАРАКТЕРИСТИКИ

Корпус биореактора изготавливается из листового конструктивного полипропилена различных видов, что делает его практически невосприимчивым к агрессивным средам. Раскрой деталей и наиболее ответственные сварные узлы выполняются на автоматическом оборудовании. Блок управления электрооборудованием и компрессорная камера вынесены за пределы корпуса очистного сооружения для предотвращения повреждений в случае переполнения биореактора.

Подводящий патрубок очистного сооружения расположен на расстоянии 625мм от поверхности грунта до ложа трубы, отводящий патрубок расположен на расстоянии 700мм от поверхности грунта до ложа трубы.

Биофильтр расположен в центральном модуле реактора и наполнен сетчатой биозагрузкой. Благодаря сетчатой форме биозагрузки сильно увеличивается площадь крепления биопленки к загрузке. Биофильтр работает погружено и не требует замены на протяжении работы биореактора.

В выходном переливе размещён фильтр-патрон отводящего гравитационного трубопровода, который предотвращает попадание взвешенных частиц в дренажный колодец, а также гарантирует сохранение биосреды в биореакторе при залповых сбросах воды.

Аэратор размещен в центральной трубе и питается от компрессора, который вынесен за габарит биореактора.

Внутри биореактора не расположены электромеханические приборы, что в свою очередь увеличивает надежность работы устройства.

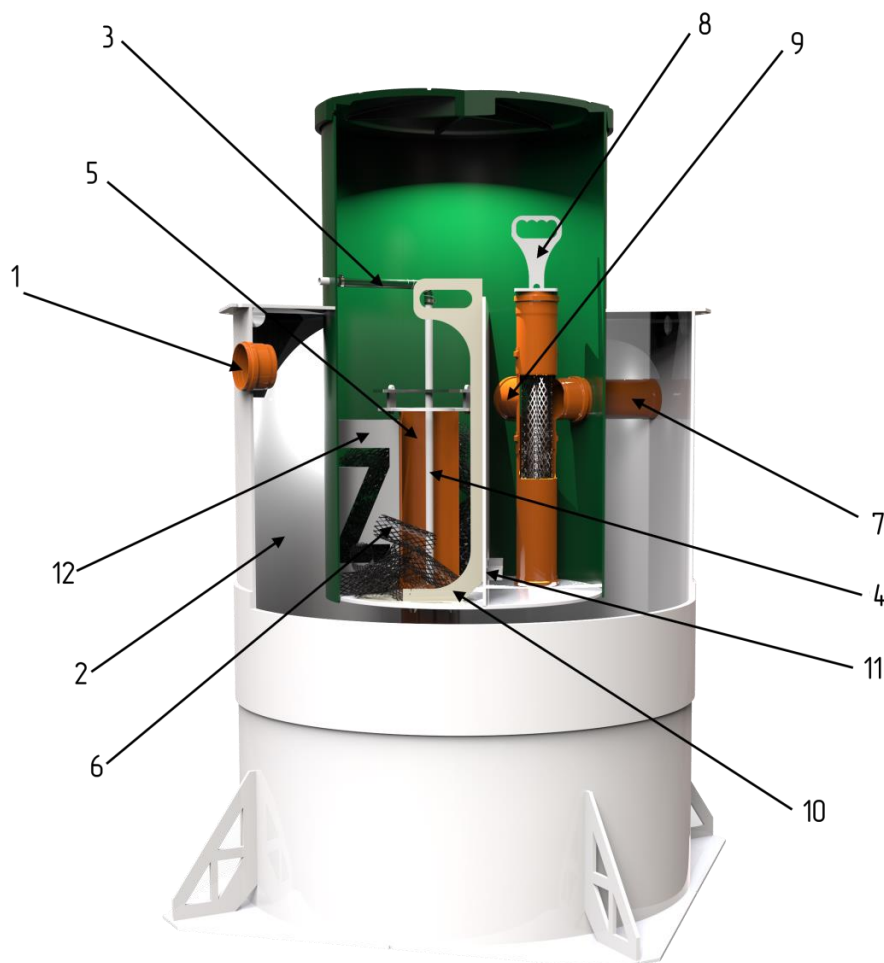
МОДЕЛЬНЫЙ РЯД

	Количество пользователей	Производительность, л/сутки	Залповый сброс, л	Глубина заложения подводящей трубы, мм	Вес, кг
Zörde 4	2-5	800	280	600	110
Zörde 4 midi	2-5	800	280	900	130
Zörde 4 long	2-5	800	280	1200	150
Zörde 7	6-8	1400	360	600	130
Zörde 7 midi	6-8	1400	360	900	150
Zörde 7 long	6-8	1400	360	1200	170



ZÖRDE

ОПИСАНИЕ РАБОТЫ



Через входной патрубок (1) сточная вода поступает в камеру очистного сооружения (2), где начинается первый бескислородный этап биологической очистки бактериями активного ила. Далее через пневматический шланг (3) подаётся воздух на аэратор (4) с помощью которого сточные воды, расположенные в восходящей трубе (5) насыщаются кислородом, а также создается восходящий поток сточных вод в трубе (5).

После выхода из восходящей трубы сточные воды проходят сквозь сетчатый биофильтр (6). В этот момент происходит второй этап очистки сточных вод с присутствием кислорода. Вода, пройдя сквозь сетчатый биофильтр (6) опять возвращается в камеру (2) где происходит третий завершающий этап бескислородной биологической очистки и отслаивания воды.



ZORDE

Очищенная вода выходит самотеком через выходной патрубок (7) с фильтром-патроном (8), где проходит завершающая стадия очистки воды от взвешенных веществ.

При необходимости выполнения принудительного выброса очищенной воды, снимается заглушка (9) и устанавливается на трубу самотечного выхода (7).

Очищенная вода, проходя через фильтр-патрон попадает в камеру принудительного выброса. В камере принудительного выброса устанавливается полка с насосом.

В горловине необходимо просверлить отверстие, в которое вставляется резиновый сальник и трубка диаметром 25мм.

Насос соединяется с трубкой шлангом, шланг закрепляется хомутами.

Сальник, трубка, шланг и хомуты входят в комплект принудительного сброса.

Снаружи станции монтируется магистраль принудительного выброса (выполняется силами и средствами монтажной организации).

ТРАНСПОРТИРОВКА ОБОРУДОВАНИЯ

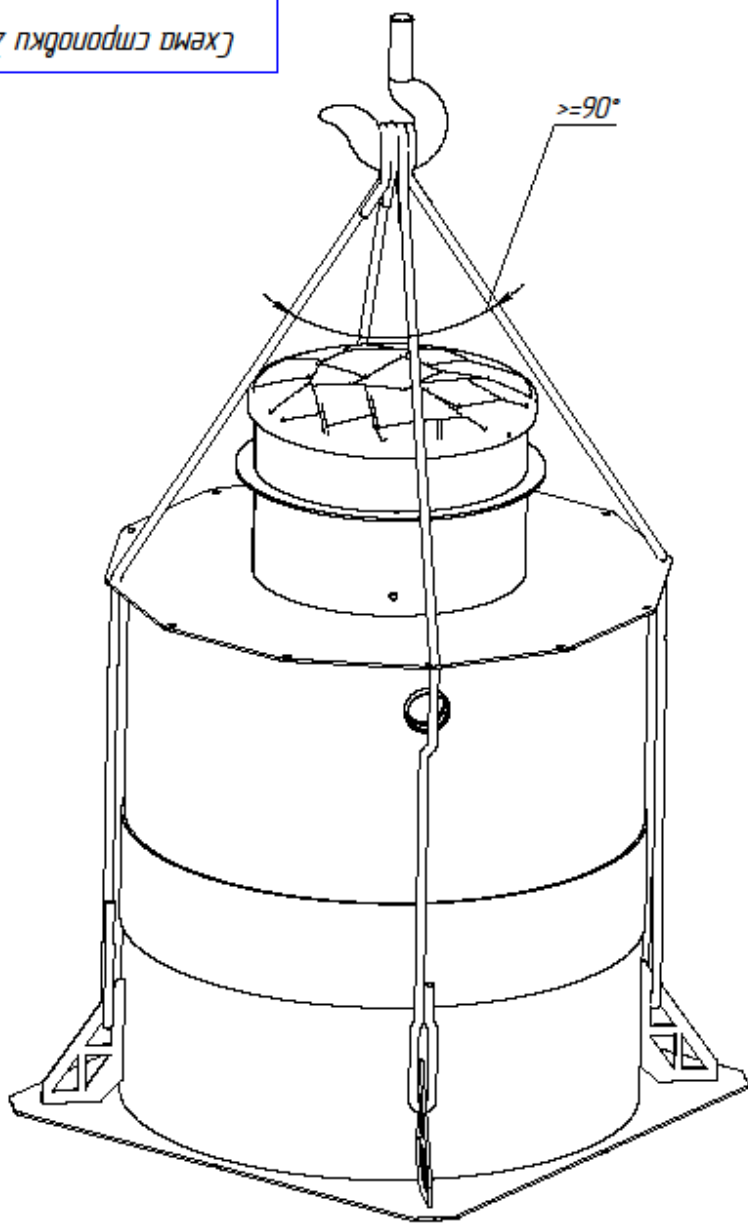

Погрузку, транспортировку и разгрузку биореактора Zörde необходимо осуществлять с осторожностью. Не допускаются удары при погрузке и разгрузке. При перевозке допускается располагать биореактор в кузове автомобиля горизонтально.

Крепление биореактора при перевозке требуется производить с осторожностью, не допускается приложение чрезмерных усилий, способных привести к деформации корпуса изделия. Рекомендуется производить погрузку и разгрузку биореактора с использованием крана-манипулятора.



ZÖRDE

СХЕМА СТРОПОВКИ СТАНЦИИ

Перв. примен.	Схема строповки Zorde						
Спроб. №							
Подп. и дата							
Взам. инв. №							
Инв. № д/дл.							
Подп. и дата	Схема строповки Zorde						
Инв. № подл.	Изм/лист	№ док-м.	Подп.	Дата	Лит.	Масса	Масштаб
	Разраб.	-		15.08.2021			1:15
	Проб.	-					
	Т.контр.	-					
	Н.контр.	-					
	Утв.	-					
					Лист	Листов 1	
							

25 августа 2021 г. 16:45:07

Копирован

Формат А4



ZORDE

ИНСТРУКЦИЯ ПО МОНТАЖУ И ВВОДУ В ЭКСПЛУАТАЦИЮ

Биореактор Zörde поставляется в виде готового к монтажу корпуса очистного сооружения, комплекта биофильтров и электрооборудования, требующих установки на штатные места.

Важно! Производите монтажные работы в соответствии с Проектом проведения работ, с соблюдением норм и требований техники безопасности и в соответствии с геологическими, гидрологическими и температурными условиями в месте проведения работ!

Важно! В случае плывуна или самопроизвольного обрушения котлована требуется установка опалубки. Опалубка может быть съемной или стационарной.

Важно! Дно блока управления обязательно должно быть на уровне 65мм от уровня грунта (см. схему монтажа).

Последовательность действий при монтаже биореактора Zörde:

1. Подготовьте котлован согласно схеме монтажа (Приложение 2).
2. Опустите очистное сооружение в котлован на уплотненное и выровненное основание. Рекомендуется произвести подсыпку песчаной подушки под основание системы.
3. Проверьте вертикальность установки оборудования в котловане.
4. Производите послойную засыпку пазух между стенкой очистного сооружения и стенкой котлована смесью песка с цементом в соотношении 4 к 1 (см. расчет материалов стр.30-31). Насыпав слой цементно-песчаной смеси в 200-300мм по периметру системы, наполните все камеры системы водой до того же уровня. Слегка утрамбуйте грунт по периметру системы. Повторяйте описанные операции до полного засыпания котлована и до наполнения очистного сооружения водой до уровня отводящего патрубка.
5. На участках с уровнем грунтовых вод, достигающим высоты до 500мм от поверхности грунта, производите монтаж с использованием анкерных плит.
6. Теплоизолируйте биореактор при помощи экструдированного пенополистирола толщиной 50мм, установив его в горизонтальной плоскости, согласно монтажной схеме (Приложение 2).
7. Подключите к станции подводящий трубопровод и отводящий трубопровод диаметрами не меньше 110мм.
8. Установите компрессорный модуль в непосредственной близости от биореактора таким образом, чтобы крышка компрессорного модуля находилась на достаточном удалении от поверхности грунта во избежание попадания талых



ZÖRDE

и дождевых вод. Корпус блока управления заглубляется в грунт не более чем на 130мм.

9. Соедините патрубки воздуховода компрессорного блока и биореактора.

В случае принудительного отведения очищенной воды

Важно! При установке насоса не используйте обратный клапан. Это может привести к замерзанию шланга/трубы зимой.

1. Снимите заглушку (110мм), находящуюся внутри камеры принудительного отведения (см. схему стр.4) и установите ее на самотечный выход.
2. Установите поплавковый дренажный насос на съемную площадку, расположенную в камере принудительного отведения.
3. В горловине просверлите отверстие, вставьте в него резиновый сальник и трубку диаметром 25мм.
4. Соедините насос с трубкой при помощи шланга. Шланг закрепите хомутами.
5. Выведите вилку насоса в компрессорный модуль через отверстия в горловине очистного сооружения и компрессорного модуля.
6. Трубу/шланг принудительного выхода рекомендуется делать с наклоном в сторону станции. В случае, когда трасса принудительного выхода больше двух метров, необходимо выполнить утепление и установить греющий кабель. Греющий кабель подключить в соответствии с ПУЭ (Правила устройства электроустановок).

В случае самостоятельного наращивания горловины биореактора

1. Установите надставную горловину Midi (300мм) или Long (600мм) на стандартную горловину биореактора.
2. Приварите сварочным прутком надставную горловину с наружной и с внутренней стороны.
3. Приварите четыре косынки к верхнему перекрытию и горловине биореактора, как указано в Приложении 1. Для станции с горловиной Long (600мм) нужно нарастить ручку фильтр патрона.

Важно! Производитель выпускает максимальный размер горловины биореактора - Long. При увеличении горловин выше параметров Long производитель снимает гарантию на изделие.

Важно! После установки горловин проверить швы на герметичность, заполнив станцию водой выше уровня швов. Не допускаются протечки грунтовых вод в станцию.



ZORDE

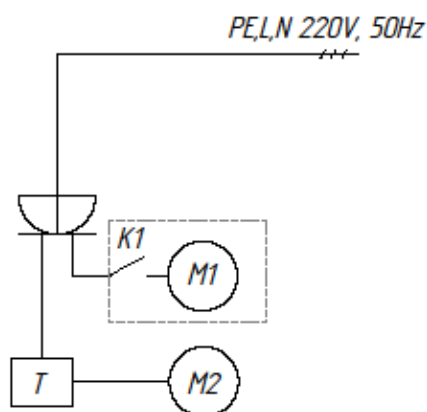
ПОДКЛЮЧЕНИЕ ЭЛЕКТРОПИТАНИЯ К ПОТРЕБИТЕЛЯМ

От УЗО в блок управления, через ввод с электро-сальником в розетку, заведите кабель питания 220В. Кабель должен быть медный, многожильный, сечением не менее 3*1,5мм. К розетке подключите потребителей согласно схеме. Электроснабжение должно быть стабилизировано и не должно отклоняться от нормативного более чем на 10%. Скачки напряжения не допускаются.

Все электромонтажные работы должны проводиться электромонтером с соответствующим уровнем допуска.

Ниже приведена схема подключения потребителей в блоке управления биореактора Zörde:

Схема подключения потребителей в блоке управления станции Zörde



*M1 – двигатель насоса принудительного отведения стоков
M2 – двигатель компрессора
K1 – плавкий ключ насоса
T – таймер*

Проверьте режим работы таймера.

По умолчанию выставлен режим: 30 минут работы насоса (2 сектора шкалы таймера нажаты, находятся в нижнем положении), 30 минут пауза в работе насоса (2 сектора шкалы таймера находятся в верхнем положении). Возможно изменить режим работы компрессора (таймера) по результатам анализа входных и выходных сточных вод.



ZÖRDE

ТРЕБОВАНИЯ К ФАНОВЫМ ТРУБОПРОВОДАМ, ВЕНТИЛЯЦИИ И ЭЛЕКТРОСНАБЖЕНИЮ

Используемые фановые трубы должны иметь сечение не менее 100мм. Фановый трубопровод должен быть оснащен вентиляционным стояком диаметром не менее 100мм, выведенным на кровлю здания для отведения отработанных газов и предотвращения попадания канализационных газов в помещения. Вентиляция пространства под крышкой обеспечивается благодаря наличию технологических отверстий в горловине, а также за счет вентиляции фановой трубы.

Электроснабжение должно быть стабилизировано и не должно отклоняться от нормативного более чем на 10%. Скачки напряжения не допускаются. Цепь питания очистного сооружения должна быть защищена автоматическим выключателем и устройством защитного отключения, в соответствии с ПУЭ (Правила устройства электроустановок).

КОНТРОЛЬ СОСТОЯНИЯ БИОРЕАКТОРА И ЕГО ТЕХНИЧЕСКОЕ ОБСЛУЖИВАНИЕ

1 раз в 6 месяцев	Проводите визуальный контроль очистного сооружения
	Промывайте фильтр-патрон водой, чтобы очистить сетку от оставшихся на ней веществ
1 раз в 12 месяцев	Проводите полное обслуживание станции Важно! При откачке осадка со дна камер очистного сооружения, оставляйте не менее 20% объема стока в камерах системы!

Обслуживание станции

Вариант №1:

- отстегните ручку (10) лючка от перегородки (11);
- вытащите лючок из нижнего крепления, наклонив ручку вперед;
- переместите плавающую сетчатую загрузку за перегородку "Z" (12);
- в открывшееся эллипсное отверстие (220*320мм) опустите шланг ассенизатора или подходящий по размеру фекальный насос;
- опустите шланг или насос на дно станции;
- откачайте станцию, оставив 20% объема для дальнейшего быстрого выхода в рабочий режим.



ZORDE

Вариант №2:

- извлеките аэратор (4);
- с осторожностью опустите шланг от ассенизатора в центральную трубу (5);
- опустите шланг на дно станции;
- откачайте станцию, оставив 20% объема для дальнейшего быстрого выхода в рабочий режим.

После откачки промойте фильтр-патрон (8) водой, чтобы очистить сетку от оставшихся на ней веществ.

Важно! По окончании откачки незамедлительно наполните все камеры системы водой до уровня отводящего патрубка.

Самостоятельное определение интервала обслуживания

Для определения необходимости проведения обслуживания биореактора, возьмите пробу активационной смеси из станции (в режиме аэрации) в стеклянную емкость, вместимостью примерно 1 литр. Дайте настояться активационной смеси 30 минут. В течение этого времени на дно емкости осядет активный ил, а над ним появится слой очищенной воды.

Если объем ила составит 50% и более от объема емкости, необходимо произвести откачку активного ила (обслуживание биореактора).

СРОК СЛУЖБЫ И ГАРАНТИЙНЫЙ ПЕРИОД РАБОТЫ БИОРЕАКТОРА

Гарантийный срок службы пластиковых частей очистного сооружения не менее 25 лет. Гарантийный срок службы электрооборудования - 1 год с момента ввода в эксплуатацию в случае, если иное не предусмотрено паспортами входящих в комплект устройств (при отсутствии в паспорте отметки о вводе в эксплуатацию - 1 год с момента реализации очистного сооружения).



ZORDE

РЕКОМЕНДАЦИИ ПО ЭКСПЛУАТАЦИИ

Старайтесь не превышать приведенные в паспорте нормативные объемы сточных вод, поступающих в очистное сооружение. Используйте биологические препараты для очистных сооружений. Ограничьте поступление в систему избыточного количества хлорсодержащих санитарных препаратов и моющих веществ, содержащих фенолы.

Не допускается сливать в станцию дождевые и грунтовые воды. Не допускается сливать в станцию химические жидкости, нефтепродукты, краски, воду после промывки строительного инструмента и строительные растворы.

Время выхода установки на штатный режим работы - до 30 дней непрерывной работы (при проживании номинального количества пользователей). После перехода на штатный режим у работающей установки вода на выходе должна быть визуально чистой и без запаха.

Во время образования активного ила (первые 14-30 дней) имеет место значительное пенообразование. Основной причиной этого является применение синтетических поверхностно-активных веществ (СПАВ) в домашнем хозяйстве (бытовые моющие и чистящие средства). Пена постепенно исчезает с повышением концентрации ила в аэротенке. Впервые 14-30 дней работы установки желательно сократить использование химических веществ в домашнем хозяйстве.

ПАРАМЕТРЫ СТОЧНЫХ ВОД НА ВХОДЕ И ВЫХОДЕ ИЗ БИОРЕАКТОРА ПРИ НОРМАЛЬНОМ РЕЖИМЕ ЭКСПЛУАТАЦИИ

Параметр	Единица измерения	Допустимое значение на входе	Допустимое значение на выходе
рН	-	6,5-9	6,5-8,5
Взвешенные вещества	мг/л	300	0,25
БПК полн.	мг/л	350	3
ХПК	мг/л	525	-



ZORDE

ЭКСПЛУАТАЦИЯ В ЗИМНИЙ ПЕРИОД

Биореактор Zörde предназначен для очистки хозяйственно-бытовых стоков круглый год.

Если температура воздуха на улице не опускается ниже -25°C и в биореактор продолжают поступать стоки, утепление станции должно быть произведено в соответствии с монтажной схемой.

В регионах, где температура воздуха в зимний период значительно ниже -25°C , рекомендуется дополнительно утеплить горловину.

В зимний период не рекомендуется без необходимости открывать крышку станции - это может привести к падению температуры внутри биореактора и снижению эффективности работы системы.

Важно! Не требуется консервация станции на зимний период. Не допускается откачка жидкости из биореактора – возможна деформация корпуса или всплытие.

В случае большого перерыва в эксплуатации биореактора, рекомендуется:

Отключить станцию от электроснабжения.

Для предотвращения хищения извлечь компрессор из компрессорного модуля, в станции с принудительным отводом очищенной воды извлечь насос.

Вложить утеплитель (пеноплэкс 50мм) в горловину станции (рекомендуется в регионах, где возможно продолжительное падение температуры ниже 25°C).

При возобновлении работы биореактора проводить все работы по подключению оборудования в соответствии с паспортом.



ZÖRDE

ДЕКЛАРАЦИЯ О СООТВЕТСТВИИ



ЕВРАЗИЙСКИЙ ЭКОНОМИЧЕСКИЙ СОЮЗ ДЕКЛАРАЦИЯ О СООТВЕТСТВИИ



Заявитель ОБЩЕСТВО С ОГРАНИЧЕННОЙ ОТВЕТСТВЕННОСТЬЮ "КОЛО ВЕСИ" (ООО "КОЛО ВЕСИ").
Место нахождения (адрес юридического лица): РОССИЯ, 197341, город Санкт-Петербург, улица Афонская, дом 2, литер А, помещение 2-Н, № 563, офис №3-404. Адрес места осуществления деятельности: РОССИЯ, 197375, город Санкт-Петербург, улица Маршала Новикова, дом 36. ОГРН: 1197847044702. Номер телефона +7(812)309-18-46, адрес электронной почты marketing@kolo-vesi.ru.

в лице генерального директора Галай Станислава Анатольевича

заявляет, что

Оборудование для коммунального хозяйства: установки глубокой биомеханической очистки хозяйственно-бытовых сточных вод серии "Коло": "Коло Веси", "Коло Илма", "Коло Тули", "Galay", "Ново Эко", "Zorde", "Кипли", "Профит", жируловители, пескоуловители и крахмалоуловители: "Тук", "Таллетус" производительностью от 0,6 до 200 метров кубических в сутки

изготовитель ОБЩЕСТВО С ОГРАНИЧЕННОЙ ОТВЕТСТВЕННОСТЬЮ "КОЛО ВЕСИ" (ООО "КОЛО ВЕСИ").

Место нахождения (адрес юридического лица): РОССИЯ, 197341, город Санкт-Петербург, улица Афонская, дом 2, литер А, помещение 2-Н, № 563, офис №3-404. Адрес места осуществления деятельности по изготовлению продукции: РОССИЯ, 197375, город Санкт-Петербург, улица Маршала Новикова, дом 36.

наименование и обозначение документа (документов), в соответствии с которым изготовлена продукция
ОТУ 4859-001-72430410-2019 "УСТАНОВКИ ГЛУБОКОЙ БИОМЕХАНИЧЕСКОЙ ОЧИСТКИ ХОЗЯЙСТВЕННО-БЫТОВЫХ СТОЧНЫХ ВОД СЕРИИ "КОЛО". Общие технические условия".

код ТН ВЭД ЕАЭС 8421 21 000 9

Серийный выпуск.

соответствует требованиям

Технический регламент Таможенного союза ТР ТС 004/2011 "О безопасности низковольтного оборудования",
Технический регламент Таможенного союза ТР ТС 010/2011 "О безопасности машин и оборудования",
Технический регламент Таможенного союза ТР ТС 020/2011 "Электромагнитная совместимость технических средств"

Декларация о соответствии принята на основании

Протокол испытаний № МРД/112021/7556 от 22.11.2021 выданный Испытательной лабораторией Общества с ограниченной ответственностью "МЕРИДИАН" (ООО "МЕРИДИАН"), аттестат РОСС RU.32001.04ИБФ1.ИЛ16, адрес: 115304, город Москва, Каспийская улица, дом 22, корпус 1, строение 5, этаж 5, помещение 9, комната 17, офис 22.

Схема декларирования соответствия Id

Дополнительная информация

Условия хранения продукции в соответствии с ГОСТ 15150-69 "Машины, приборы и другие технические изделия. Исполнения для различных климатических районов. Категории, условия эксплуатации, хранения и транспортирования в части воздействия климатических факторов внешней среды". Срок хранения (службы, годности) указан в прилагаемой к продукции товаросопроводительной и/или эксплуатационной документации.

Декларация о соответствии действительна с даты регистрации по 30.11.2026 включительно.


(подпись) **М.П.** Галай Станислав Анатольевич
(Ф.И.О. заявителя)

Регистрационный номер декларации о соответствии: ЕАЭС № RU Д-RU.РА03.В.09900/21

Дата регистрации декларации о соответствии: 01.12.2021



ZORDE

ЭКСПЕРТНОЕ ЗАКЛЮЧЕНИЕ

ДОК СЕРВИС



DOC SERVICE

Е-08-1-ДП-В-10-02-2017

Общество с ограниченной ответственностью «Док-сервис»
(ООО «Док-сервис»)

ИНН 7819010727 КПП 781901001 ОГРН 1157847072833

198412, г. Санкт-Петербург, г. Ломоносов, ул. Александровская, д. 33, кв. 12

ОРГАН ИНСПЕКЦИИ

191040, г. Санкт-Петербург, Лиговский пр., д. 56, лит. Г., к. 604

<http://www.doc-servis.com>

тел. +7 (812) 764-54-08 E-mail: 79219487181@ya.ru

Аттестат аккредитации № RA.RU.710204 дата внесения в реестр 28.02.2017 г.
выдан Федеральной службой по аккредитации

«УТВЕРЖДАЮ»

Руководитель органа инспекции

ООО «Док-сервис»



Ю. В. Иванова

ЭКСПЕРТНОЕ ЗАКЛЮЧЕНИЕ

№ 01.ОИ.П.188.05.18 от 21.05.2018 г.

по результатам санитарно-эпидемиологической экспертизы продукции

Наименование объекта инспекции: Установки глубокой биомеханической очистки хозяйственно-бытовых сточных вод, серии: «Zörde» по ТУ 28.29.12-002-72430410-2018.

Изготовитель: Общество с ограниченной ответственностью «Коломаки Пиетари», 194214, г. Санкт-Петербург, Мгинский переулок, д. 5, Российская Федерация.

Заявитель: Общество с ограниченной ответственностью «Коломаки Пиетари», 194214, г. Санкт-Петербург, Мгинский переулок, д. 5, Российская Федерация.

Получатель: Общество с ограниченной ответственностью «Коломаки Пиетари», 194214, г. Санкт-Петербург, Мгинский переулок, д. 5, Российская Федерация.

Основание для проведения экспертизы: Заявление вх. № 176 от 07.05.2018 г.

Дата проведения экспертизы: 07.05.2018 – 21.05.2018 г.

Состав экспертных материалов:

1. ТУ 28.29.12-002-72430410-2018 «Установки глубокой биомеханической очистки хозяйственно-бытовых сточных вод серии: «Zörde»;
2. Технический паспорт изделия;
3. Письмо о качестве продукции от 07.05.2018 г.;



Экспертное заключение № 01.ОИ.П.188.05.18 от 21.05.2018 г. оформлено в трех экземплярах.

Копирование, включая частичное, возможно только с разрешения ООО «Док-сервис».

Общее количество листов 4

Лист 1



ZÖRDE

ДОК СЕРВИС



DOC SERVICE

4. Протоколы лабораторных испытаний ИЛЦ ФБУЗ «Центр гигиены и эпидемиологии по железнодорожному транспорту» Октябрьский Дорожный филиал № 6827⁶ от 28.04.2018 г., №11269-11270-сх от 03.05.2018 г. (аттестат аккредитации № RA.RU.21ПК68 внесен в реестр аккредитованных лиц 25.09.2015г.);
5. Выписка из ЕГРЮЛ ООО «Коломаки Пиетари».

Инспектор ОИ: Тагиров Р. А.

Экспертиза проведена на соответствие: СанПиН 2.1.5.980-00 «Гигиенические требования к охране поверхностных вод».

Установлено:

Органом инспекции ООО «Док-сервис» проведена санитарно-эпидемиологическая экспертиза продукции Установки глубокой биомеханической очистки хозяйственно-бытовых сточных вод, серии: «Zörde» по ТУ 28.29.12-002-72430410-2018, выполненная на основании анализа представленных заявителем документов и результатов лабораторных исследований (экспертные материалы).

Установки глубокой биомеханической очистки хозяйственно-бытовых сточных вод, серии: «Zörde» производятся по ТУ 28.29.12-002-72430410-2018.

Установки имеют производительность от 0,6 до 100 м³/сут.

Установки применяются для очистки хозяйственно-бытовых сточных вод в системах водоотведения (в т.ч. – сточных вод от индивидуальных жилых домов, коттеджей, объектов малоэтажной застройки, находящихся в районах, не имеющих централизованной системы канализации).

Установка представляет собой набор технологических узлов и модулей, предназначенных для размещения в герметичных емкостях, а именно: корпус (листы конструктивного полипропилена), комплект биофильтров, электрооборудование. Допускается комплектация установок датчиком уровня, блоком питания, устройствами управления, контроля и иным электрооборудованием.

Принцип работы установок:

- через входной патрубок сточная вода поступает в камеру очистного сооружения, где начинается первый бескислородный этап биологической очистки бактериями активного ила;

- далее через пневматический шланг подается воздух на аэратор, с помощью которого сточные воды, расположенные в восходящей трубе, насыщаются кислородом, а также создается восходящий поток сточных вод в трубе;

- после выхода из восходящей трубы сточные воды проходят сквозь сетчатый биофильтр, где происходит второй этап очистки сточных вод с присутствием кислорода;

- вода, пройдя сквозь сетчатый биофильтр, опять возвращается в камеру, где происходит третий завершающий этап бескислородной биологической очистки и отслаивания воды. Очищенная вода выходит самотеком через выходной патрубок.

Необходимо проводить откачку осадка из всех камер установки не реже 1 раза в 2 года или по мере необходимости (визуальный контроль).

ИЛЦ ФБУЗ «Центр гигиены и эпидемиологии по железнодорожному транспорту» Октябрьский Дорожный филиал были подвергнуты испытаниям образцы хозяйственно-бытовых сточных вод до (проба воды №1) и после (проба воды №2) Локальной очистной станции «Биореактор Zörde» на соответствие критериям установленными СанПиН 2.1.5.9800-00 «Гигиенические требования к охране поверхностных вод», для сточных вод, отводящихся в водные объекты.



Экспертное заключение № 01.ОИ.П.188.05.18 от 21.05.2018 г. оформлено в трех экземплярах.
Копирование, включая частичное, возможно только с разрешения ООО «Док-сервис».

Общее количество листов 4

Лист 2



ZÖRDE

ДОК СЕРВИС



DOC SERVICE

Протоколы испытаний отражают условия, методы испытаний и полученные данные. Исследования проведены аккредитованной организацией, выполнены в соответствии с требованиями действующих нормативно-методических документов, результаты зарегистрированы, оформлены надлежащим образом и приемлемы для гигиенической оценки.

Гигиеническая характеристика:

Эффективность очистки:

Вещества, показатели (факторы)	Результат испытаний		Гигиенический норматив
	Проба воды №1	Проба воды №2	
СПАВ (неионогенные), мг/дм ³	2,7 ± 0,7	менее 0,1 (0,05)	Не более 0,1
ХПК, мгО ₂ /дм ³	250 ± 35	17,0 ± 5,1	Не более 30
БПК ₅ , мгО ₂ /дм ³	234 ± 21	3,1 ± 0,8	Не более 4
Нитриты, мг/дм ³	46 ± 5	1,0 ± 0,2	Не более 3,3
Нитраты, мг/дм ³	35 ± 4	1,5 ± 0,3	Не более 45,0
Фосфаты, мг/дм ³	3,2 ± 0,5	1,2 ± 0,2	Не более 3,5
Азот аммонийный, мг/дм ³	18 ± 2	1,5 ± 0,3	Не более 2,0
Взвешенные вещества, мг/дм ³	130 ± 13	3,0 ± 0,9	Не должно увеличиваться по сравнению с естественными условиями более чем на 0,75
ОКБ, КОЕ/100 мл	7,2 x 10 ³	Менее 9	Не более 500
ТКБ, КОЕ/100 мл	7,2 x 10 ³	Менее 9	Не более 100
Колифаги, БОЕ/100 мл	Не обнаружено	Не обнаружено	Не более 10
Возбудители кишечных инфекций	Не обнаружено	Не обнаружено	Не допускаются
Жизнеспособные яйца гельминтов, жизнеспособные цисты патогенных кишечных простейших	Не обнаружено	Не обнаружено	Не допускаются

Область применения: установки применяются для глубокой очистки, бытовых сточных вод от взвешенных веществ, ПАВ и других продуктов органического происхождения.

Необходимые условия использования, хранения, транспортировки и меры безопасности: в соответствии с рекомендациями изготовителя по ТУ 28.29.12-002-72430410-2018.

Маркировка: в соответствии с ТУ 28.29.12-002-72430410-2018: наименование предприятия-изготовителя и (или) его товарный знак; адрес предприятия-изготовителя; наименование и назначение очистной установки по настоящим техническим условиям; обозначение настоящих технических условий; производительность очистной установки в м³/час (м³/сут.); общую массу очистной установки в поставке, кг; дату изготовления (месяц, год); номинальные значения



Экспертное заключение № 01.ОИ.П.188.05.18 от 21.05.2018 г. оформлено в трех экземплярах. Копирование, включая частичное, возможно только с разрешения ООО «Док-сервис». Общее количество листов 4



ДОК СЕРВИС



DOC SERVICE

важнейших параметров; клеймо (штамп) о проведенном техническом контроле; единый знак обращения продукции на рынке государств – членов Таможенного Союза; сведения о сертификации продукции, при их наличии, и знак по ГОСТ Р 50460.

Вывод о соответствии (не соответствии) объекта инспекции: в результате проведенной санитарно-эпидемиологической экспертизы продукции несоответствий требованиям п. 4.1 СанПиН 2.1.5.980-00 «Гигиенические требования к охране поверхностных вод» не выявлено.

Заключение:

По результатам проведенной санитарно-эпидемиологической экспертизы установлено, что продукция Установки глубокой биомеханической очистки хозяйственно-бытовых сточных вод, серии: «Zörde» по ТУ 28.29.12-002-72430410-2018 **СООТВЕТСТВУЕТ** требованиям СанПиН 2.1.5.980-00 «Гигиенические требования к охране поверхностных вод».

Инспектор ОИ

Тагиров Р. А.

врач по общей гигиене,
сертификат специалиста 0178270007472,
рег. №54790 от 03.12.2015 г.



Экспертное заключение № 01.ОИ.П.188.05.18 от 21.05.2018 г. оформлено в трех экземплярах.
Копирование, включая частичное, возможно только с разрешения ООО «Док-сервис».

Общее количество листов 4

Лист 4



ZÖRDE

ПРИЛОЖЕНИЕ 1. ЧЕРТЕЖИ ИЗДЕЛИЙ

Zorde 4 G4

Газовый чертеж

Zorde 4 G4

Лит. Масса Масштаб
1-18

Лист Листов 1

Коло Yes!

Формат А3

Копирбайл

* Рекомендуемое место установки принудительного выхода.

Изм.	Лист	№ докум.	Подп.	Дата
Разраб.	Проф.	И. контр.		

Изд. № подл.	Изд. № докум.	Изд. № учт.	Изд. № экз.	Изд. № инв.	Изд. № дата

Изд. № докум.
Зорде 4 Г4



ZORDE

Zorde 4 midi ГЧ

Изд. № подл. Подп. и дата

Взам. инд. № Инд. № подл.

Лист № докум. Подп. Дата

Изм. Лист № докум. Подп. Дата

Разраб. Г.роб. Т.контр. Н.контр. Упр.

Zorde 4 midi ГЧ

Габаритный чертеж

Лит. Масса Масштаб

Лист Листов 1:18

Лист Листов 1

Коло Vesi

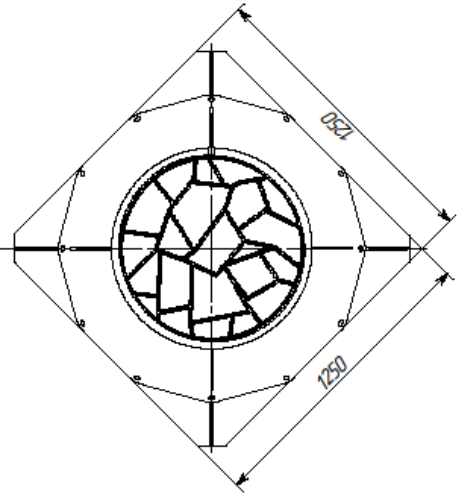
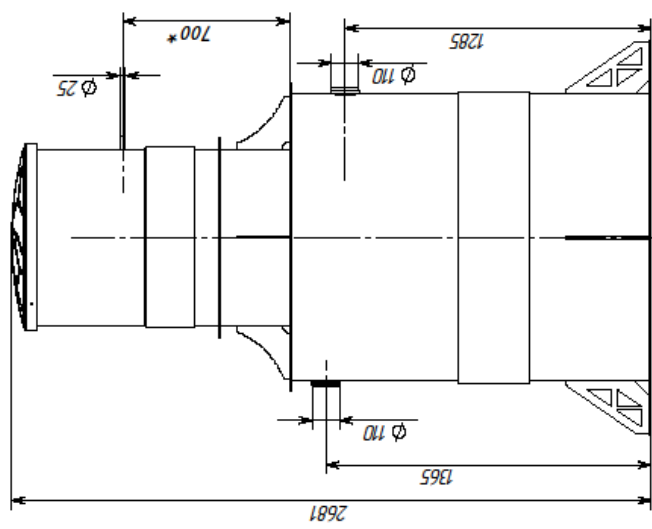
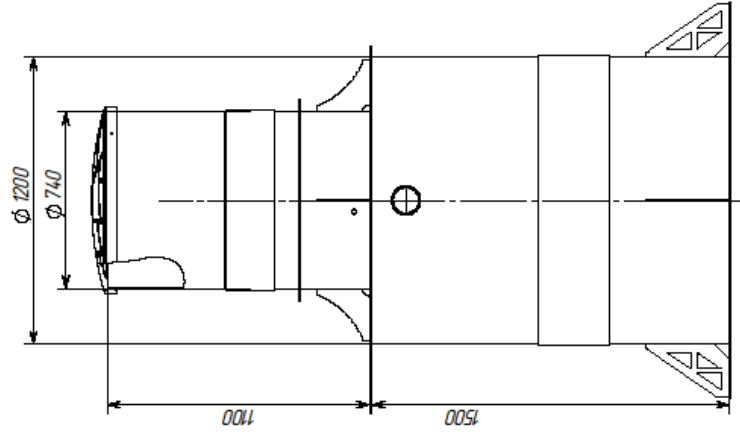
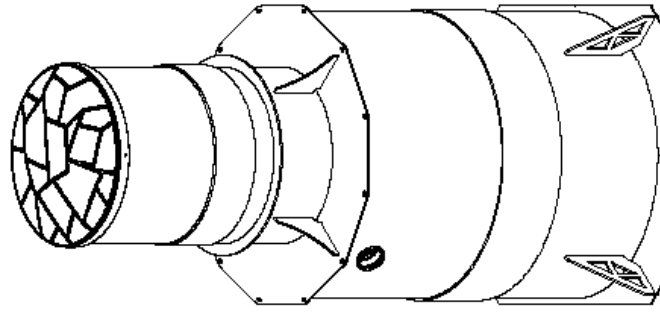
Формат А3

Копировал

*Рекомендуемое место установки при удаленном выходе.

Изд. № подл.	Подп. и дата	Взам. инд. №	Инд. № подл.	Лист № докум.	Подп. Дата	Изм. Лист № докум.	Подп. Дата
Листов 1	Листов 1						





Zorde 4 long ГЧ

Изд. № подл.	Подп. и дата	Взам. инд. №	Изд. № дроб.	Изд. №	Спроб. №	Испр. пункт	Zorde 4 long ГЧ
--------------	--------------	--------------	--------------	--------	----------	-------------	-----------------

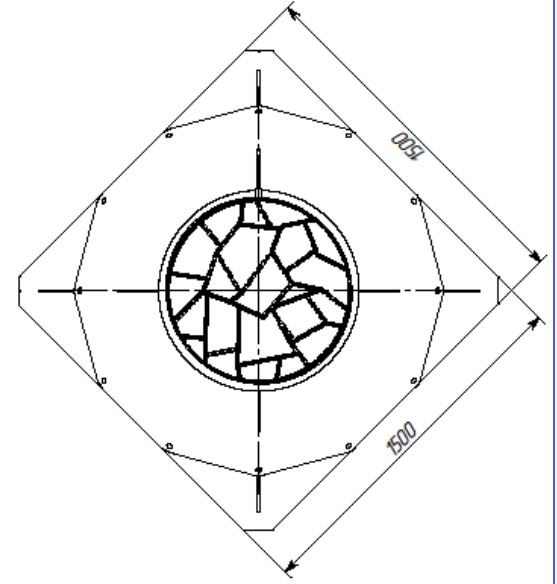
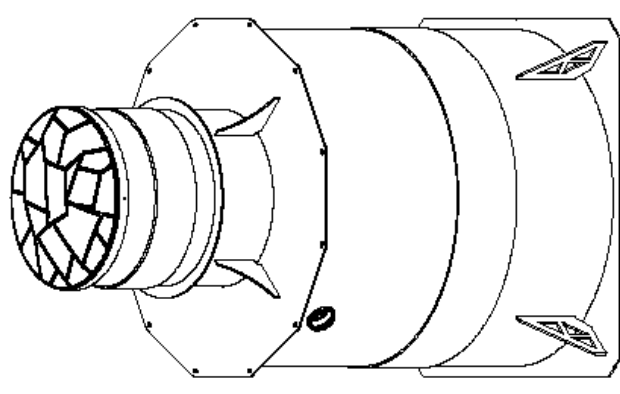
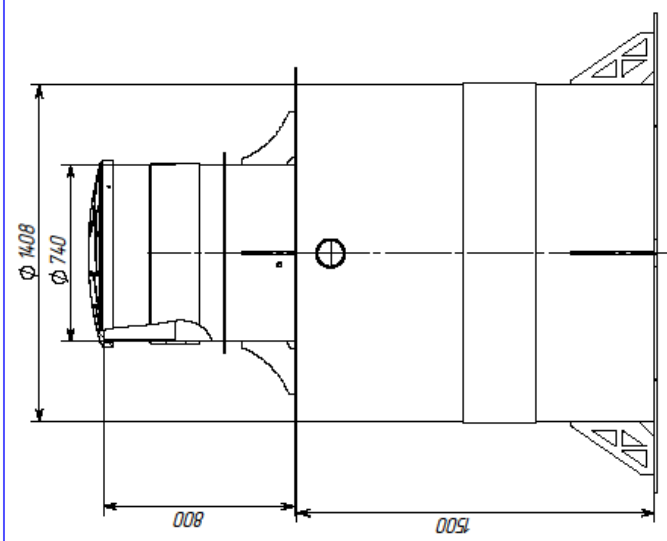
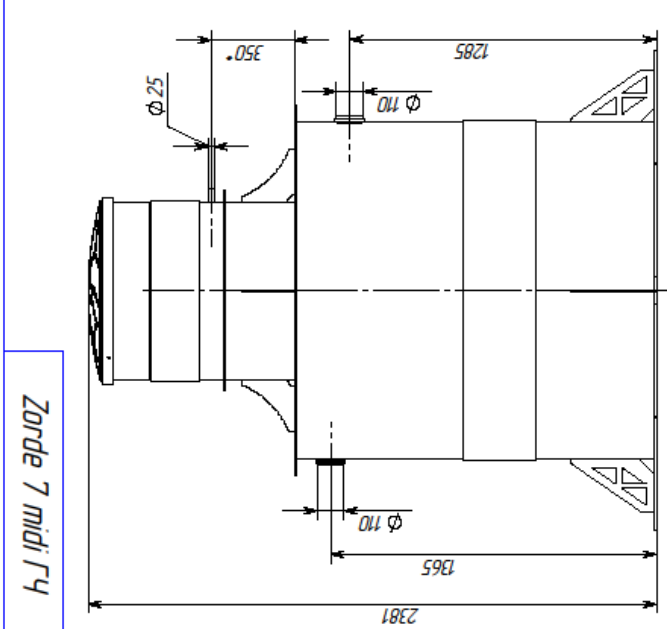
* Рекомендуемое место установки: принудительного выхлопа.

Zorde 4 long ГЧ		Лист	Масса	Масштаб
Габаритный чертеж		Лист	Листов 1	1:18
Копиробал		Лист		Листов 1
Копиробал		Logo Vesel		Формат А3



Zorde 7 midi ГЧ

Изд. № подл.	Подп. и дата	Взам. инд. №	Изд. № техн.	Изд. № экзп.	Подп. и дата
Изд. № проект	Зорде 7 midi ГЧ				



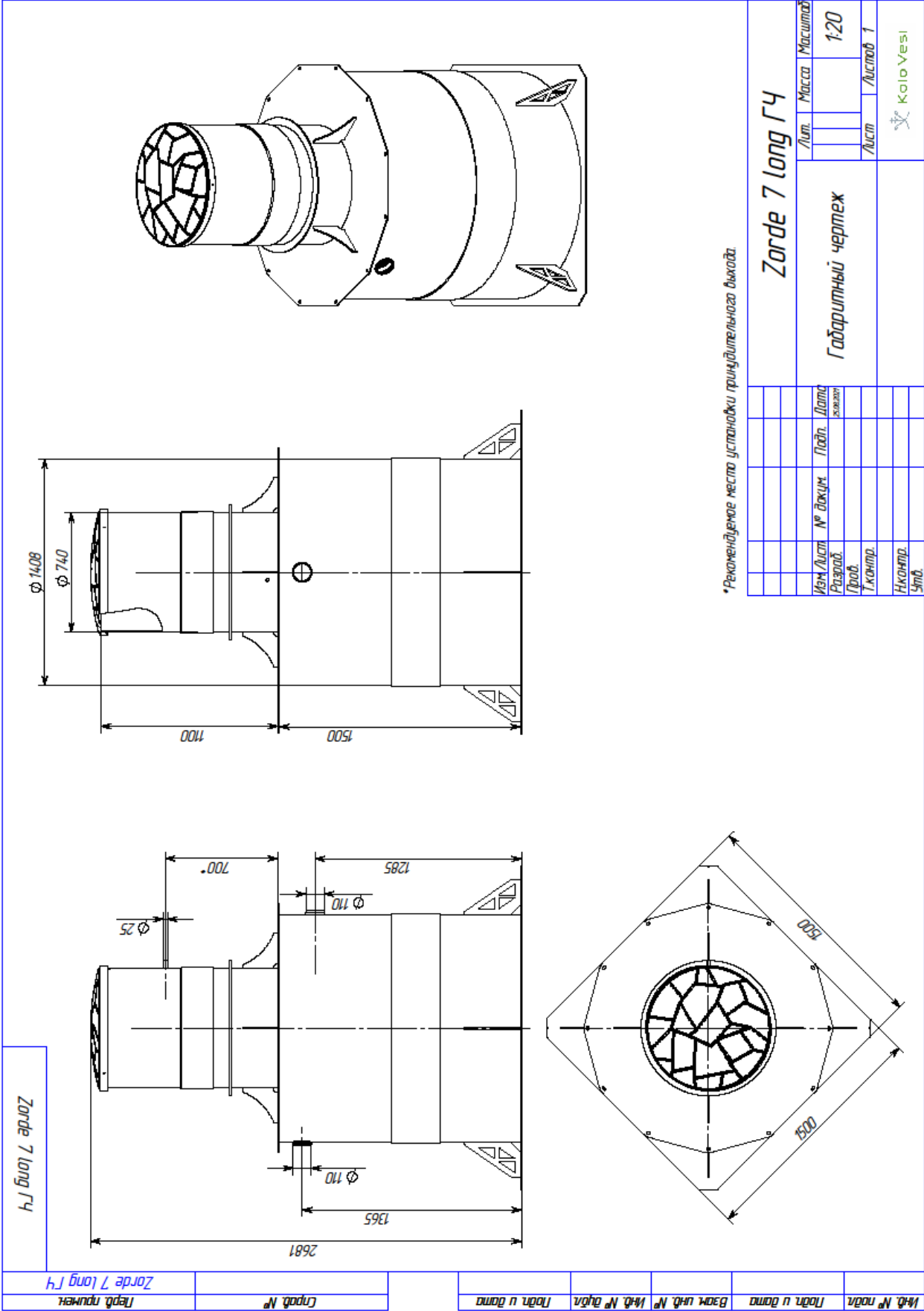
*Рекомендуемое место установки привидительного выхода.

Изм./Лист		№ докум.	Подп.	Дата	Лит.	Масса	Масштаб
Разраб.				скажем			1:18
Дроб.					Лист	Листов	1
Т.контр.					КОЛОУЕСИ		
Исполн.					Копиробал		
Упр.					Формат А3		

Zorde 7 midi ГЧ

Габаритный чертеж



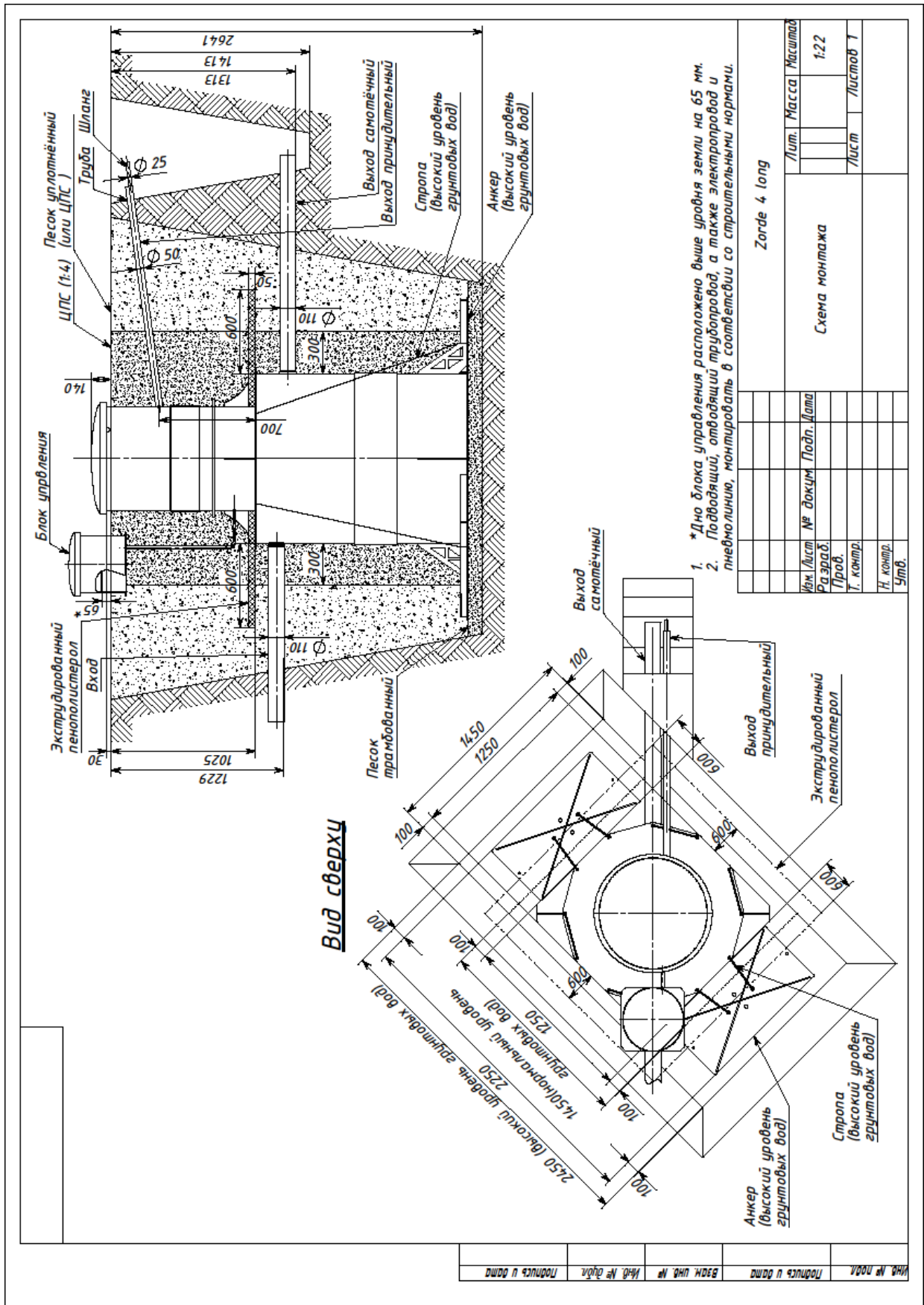


Копират АЗ

Копират



ZORDE



- *Дно блока управления расположено выше уровня земли на 65 мм.
- Подводящий, отводящий трубопровод, а также электропровод и пневмолития, монтируются в соответствии со строительными нормами.

Zorde 4 long		Лит.	Масса	Масштаб
Схема монтажа				1:22
Изм./Лист	№ докум.	Подп.	Дата	
Разраб.				
Проб.				
Т. контр.				
Н. контр.				
Утв.				

Имя, № подл.	Подпись и дата	Взам. инв. №	Инд. № док.	Инд. № док.	Инд. № док.



ПРИЛОЖЕНИЕ 3. РЕКОМЕНДУЕМЫЕ ОБЪЕМЫ И ВЕСА МАТЕРИАЛОВ ПРИ МОНТАЖЕ

Рекомендуемые объёмы и веса материалов при монтаже подземных станций Zörde 4.

Подземная станция и тип монтажа	Zörde 4	Zörde 4	Zörde 4	Zörde 4	Zörde 4 long	Zörde 4 long
	нормальный уровень грунтовых вод	высокий уровень грунтовых вод	нормальный уровень грунтовых вод	высокий уровень грунтовых вод	нормальный уровень грунтовых вод	высокий уровень грунтовых вод
Объём котлована, м куб.	4.3	7.5	5	8.5	5.6	9.4
Объём станции, м куб.	2	2	2.1	2.1	2.2	2.2
ЦПС (1:4), м куб./кг	2/2920	3.2/4660	2.5/3650	3.8/5540	3/4380	4.5/6570
Цемент в составе ЦПС, м куб./кг	0.4/520	0.7/910	0.5/650	0.8/1040	0.6/780	0.9/1170
Песок в составе ЦПС, м куб./кг	1.6/2400	2.5/3750	2/3000	3/4500	2.4/3600	3.6/5400
Песок, м куб./кг	0.3/450	2.3/3450	0.4/600	2.6/3900	0.4/600	2.7/4050
ЦПС (1:4), м куб./кг	2.3/3350	5.5/8030	2.9/4230	6.4/9340	3.2/4660	7.2/10520
Цемент в составе ЦПС, м куб./кг	0.5/650	1.1/1430	0.6/780	1.3/1690	0.7/910	1.4/1820
Песок в составе ЦПС, м куб./кг	1.8/2700	4.4/6600	2.3/3450	5.1/7650	2.5/3750	5.8/8700



ZÖRDE

Рекомендуемые объёмы и веса материалов при монтаже подземных станций Zörde 7.

Подземная станция и тип монтажа	Zörde 7	Zörde 7	Zörde 7 midi	Zörde 7 long	Zörde 7 long
	нормальный уровень грунтовых вод	высокий уровень грунтовых вод	нормальный уровень грунтовых вод	высокий уровень грунтовых вод	нормальный уровень грунтовых вод
Объём котлована, м куб.	6	9.4	6.8	10.8	12.1
Объём станции, м куб.	2.5	2.5	2.6	2.6	2.8
Рекомендованное бетонирование 300 мм вокруг станции	2.8/4080	4.1/5990	3.4/4960	4.9/7150	4/5840
Сплошное бетонирование котлована	0.6/780	0.8/1040	0.7/910	1/1300	0.8/1040
ЦПС (1:4), м куб./кг	2.2/3300	3.3/4950	2.7/4050	3.9/5850	3.2/4800
Цемент в составе ЦПС, м куб./кг	0.7/1050	2.8/4200	0.8/1200	3.3/4950	0.9/1350
Песок в составе ЦПС, м куб./кг	3.5/5110	6.9/10070	4.2/6140	8.2/11980	4.9/7150
ЦПС (1:4), м куб./кг	0.7/910	1.4/1820	0.8/1040	1.6/2080	1/1300
Цемент в составе ЦПС, м куб./кг	2.8/4200	5.5/8250	3.4/5100	6.6/9900	3.9/5850
Песок в составе ЦПС, м куб./кг					



ZÖRDE

ОТМЕТКИ О ПРОДАЖЕ, ТРАНСПОРТИРОВКЕ, ВВОДЕ В ЭКСПЛУАТАЦИЮ, ГАРАНТИЙНОМ РЕМОНТЕ И ОБСЛУЖИВАНИИ

Модель

Дополнительное оборудование

Дата продажи

Печать, дата

Продавец

Транспортировка произведена

Транспортная компания

Печать, дата

Монтаж произведен

Монтажная организация

Печать, дата



ZÖRDE