

Порядок проведения монтажных работ:

1. Отрывка котлована размерами $\Phi 1690 \times 2000$ мм.
2. Засыпка и уплотнение песчаной подушки толщиной 100 мм.
3. Установка изделия на песчаную подушку.
4. Обратная засыпка пазух котлована песком с одновременной заливкой водой внутрь изделия.
5. Подключение к электросети.
6. Пуско-наладочные работы и запуск в эксплуатацию.

Водоотведение	Труба на выходе	Расстояние от уровня земли до низа трубы, мм
Самотечное	ПП $\Phi 110$	650
Насосом принудительного сброса	ПП $\Phi 32$	300

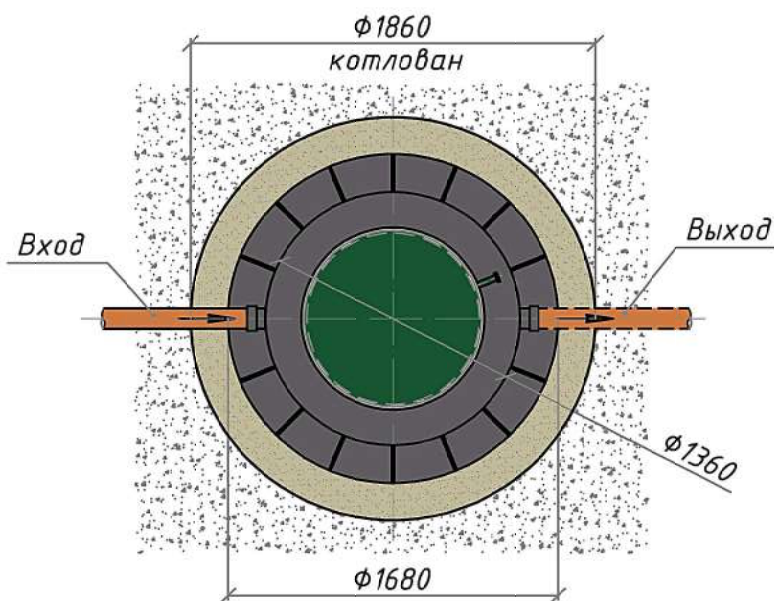
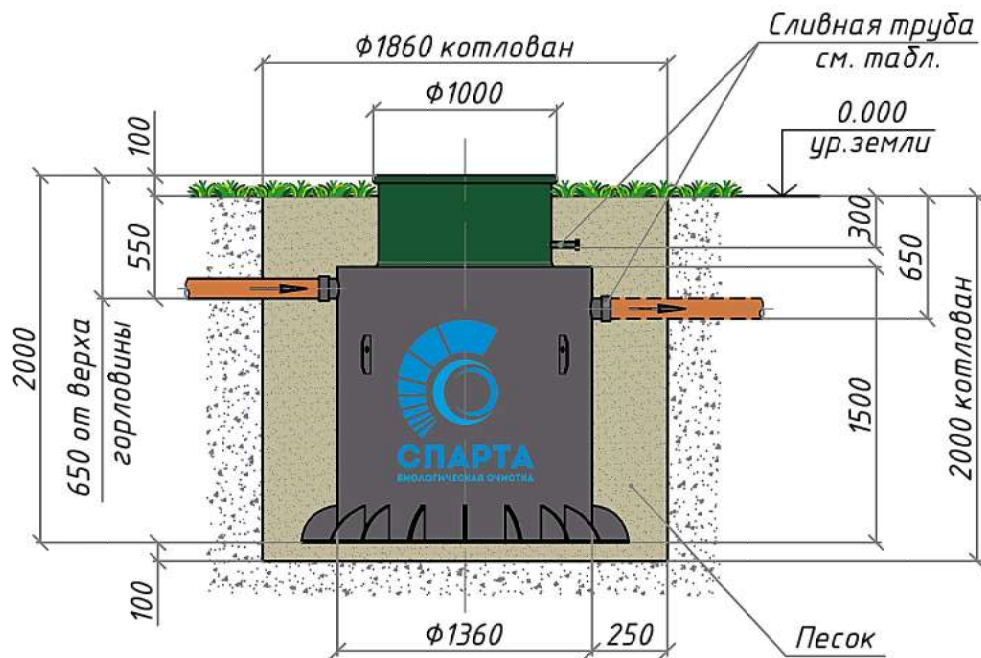
Изм.	Лист	№ докум.	Подп.	Дата
------	------	----------	-------	------

СХЕМА МОНТАЖА "СПАРТА-600 СТАНДАРТ"

Лист

1

Инв. № подл.	Подп. и дата	Взам. инв. №	Инв. № дубл.	Подп. и дата
--------------	--------------	--------------	--------------	--------------



Порядок проведения монтажных работ:

1. Отрывка котлована размерами $\Phi 1860 \times 2000$ мм.
2. Засыпка и уплотнение песчаной подушки толщиной 100 мм.
3. Установка изделия на песчаную подушку.
4. Обратная засыпка пазух котлована песком с одновременной заливкой водой внутрь изделия.
5. Подключение к электросети.
6. Пуско-наладочные работы и запуск в эксплуатацию.

Водоотведение	Труба на выходе	Расстояние от уровня земли до низа трубы, мм
Самотечное	ПП $\Phi 110$	650
Насосом принудительного сброса	ПП $\Phi 32$	300

Изм.	Лист	№ докум.	Подп.	Дата

СХЕМА МОНТАЖА "СПАРТА-800 СТАНДАРТ"

Лист

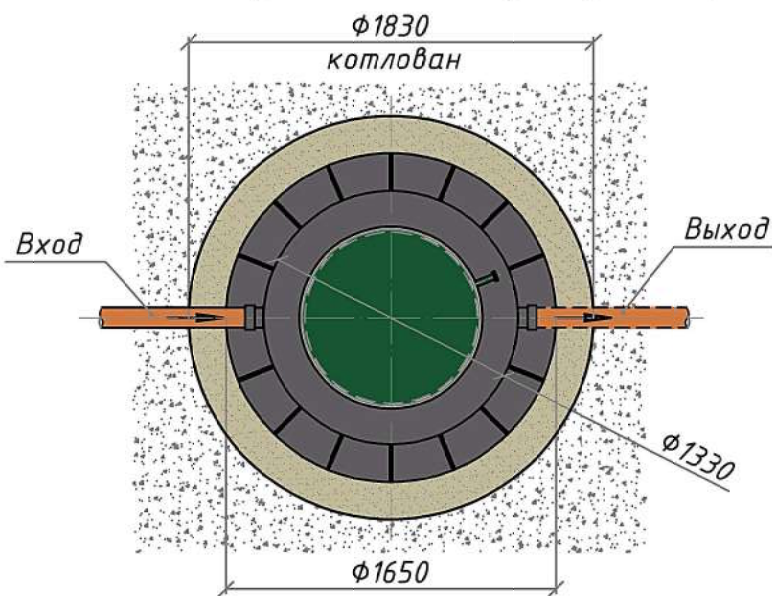
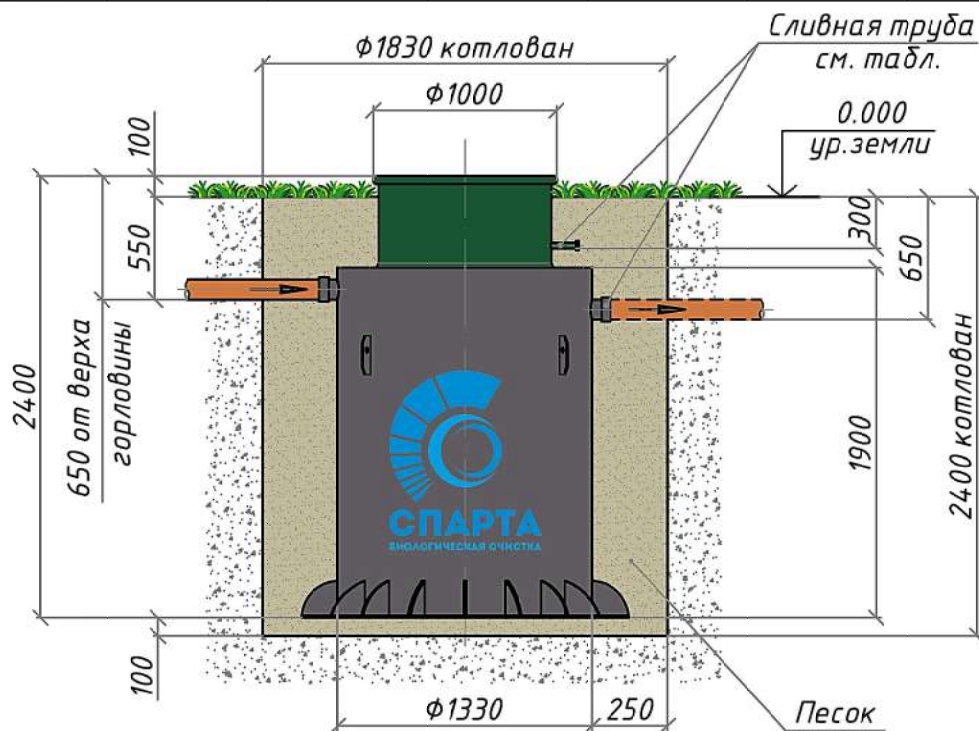
2

Подп. и дата

Взам. инв.№ Инв.№ дубл.

Подп. и дата

Инв. № подл.



Порядок проведения монтажных работ:

1. Отрывка котлована размерами $\Phi 1830 \times 2400$ мм.
2. Засыпка и уплотнение песчаной подушки толщиной 100 мм.
3. Установка изделия на песчаную подушку.
4. Обратная засыпка пазух котлована песком с одновременной заливкой водой внутрь изделия.
5. Подключение к электросети.
6. Пуско-наладочные работы и запуск в эксплуатацию.

Водоотведение	Труба на выходе	Расстояние от уровня земли до низа трубы, мм
Самотечное	ПП $\Phi 110$	650
Насосом принудительного сброса	ПП $\Phi 32$	300

Изм	Лист	№ докум.	Подп.	Дата
-----	------	----------	-------	------

СХЕМА МОНТАЖА "СПАРТА-1000 СТАНДАРТ"

Лист

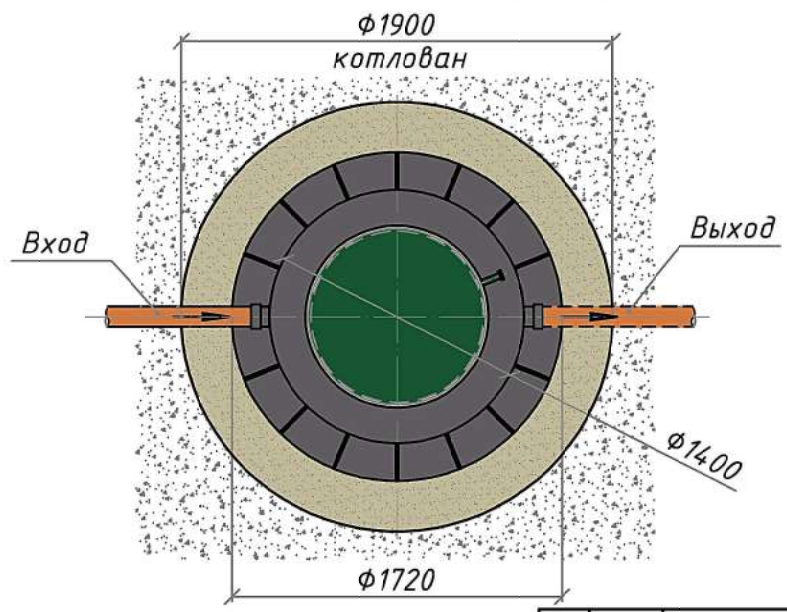
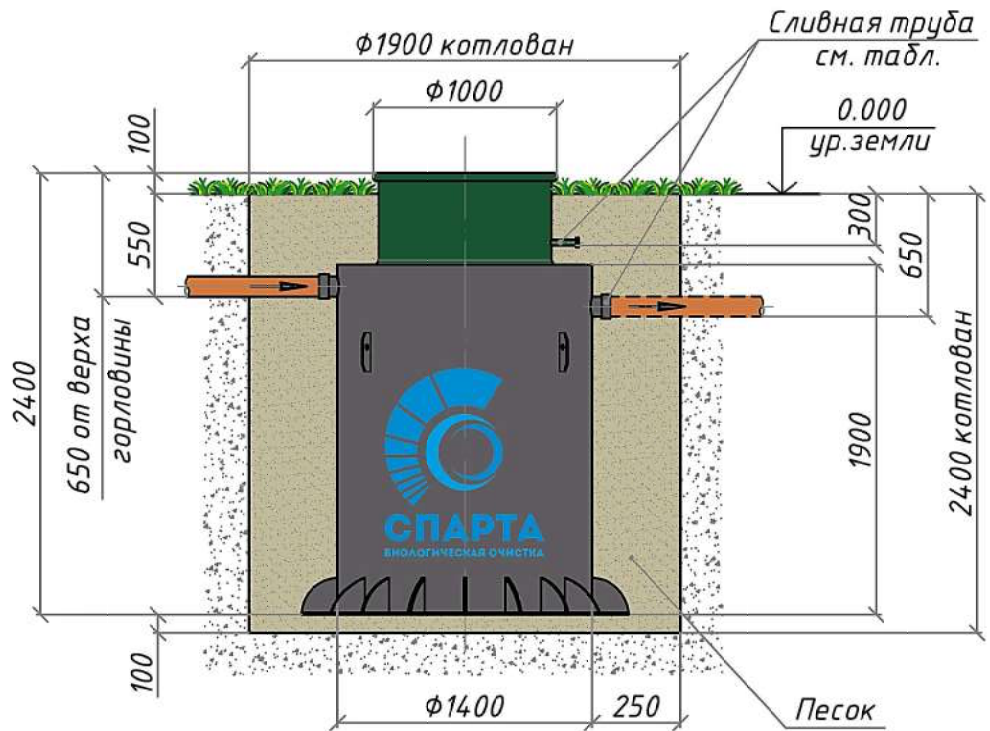
3

Подп. и дата

Взам. инв.№ Инв.№ дубл.

Подп. и дата

Инв. № подл.



Порядок проведения монтажных работ:

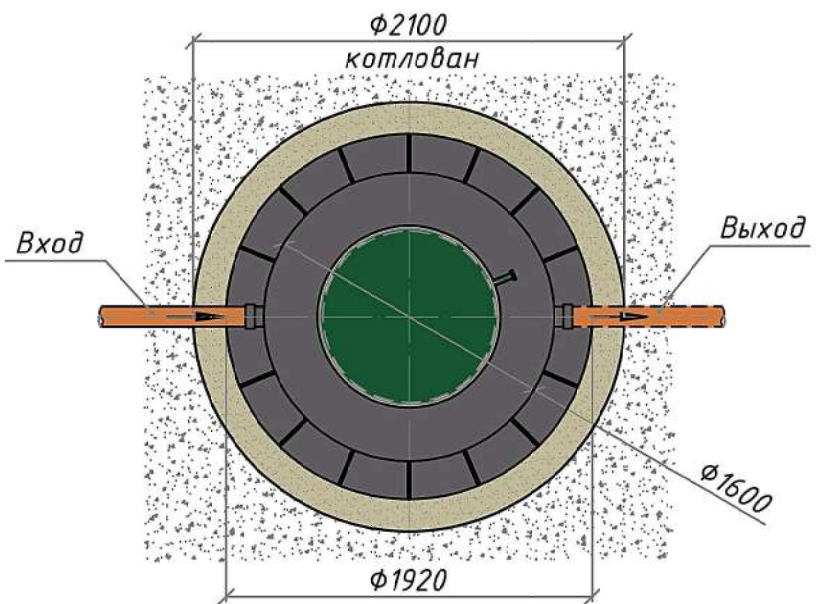
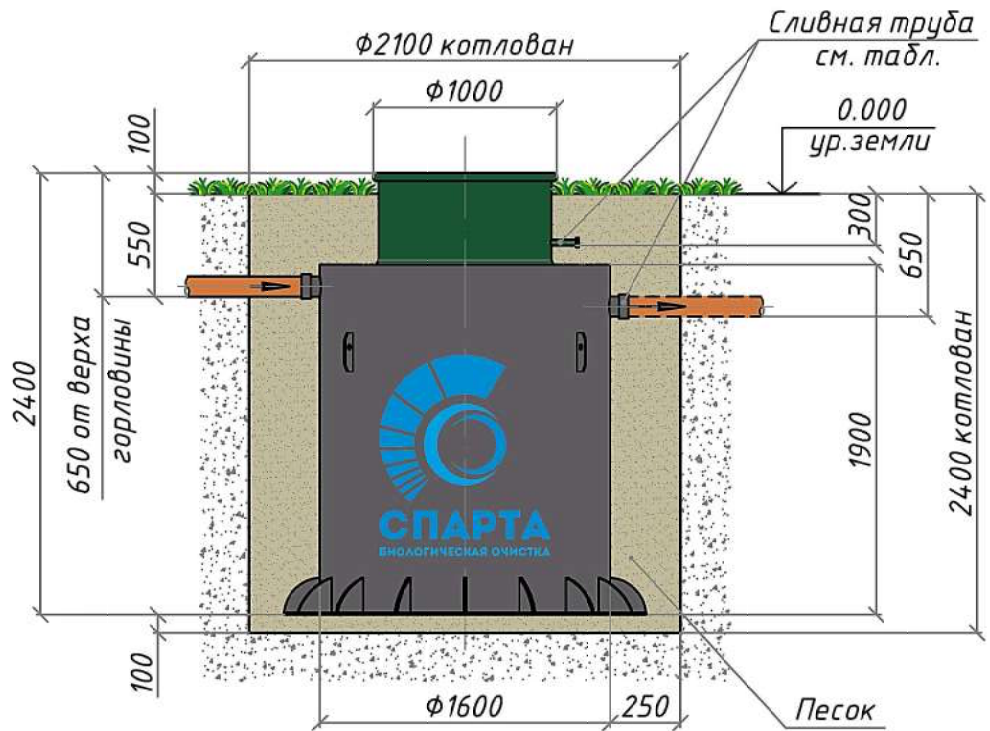
1. Отрывка котлована размерами $\Phi 1900 \times 2400$ мм.
2. Засыпка и уплотнение песчаной подушки толщиной 100 мм.
3. Установка изделия на песчаную подушку.
4. Обратная засыпка пазух котлована песком с одновременной заливкой водой внутрь изделия.
5. Подключение к электросети.
6. Пуско-наладочные работы и запуск в эксплуатацию.

Водоотведение	Труба на выходе	Расстояние от уровня земли до низа трубы, мм
Самотечное	ПП $\Phi 110$	650
Насосом принудительного сброса	ПП $\Phi 32$	300

Инв. № подл.	Подп. и дата	Взам. инв. №	Инв. № дубл.	Подп. и дата

Изм.	Лист	№ докум.	Подп.	Дата

СХЕМА МОНТАЖА "СПАРТА-1200 СТАНДАРТ"



Порядок проведения монтажных работ:

1. Отрывка котлована размерами $\Phi 2100 \times 2400$ мм.
2. Засыпка и уплотнение песчаной подушки толщиной 100 мм.
3. Установка изделия на песчаную подушку.
4. Обратная засыпка пазух котлована песком с одновременной заливкой водой внутрь изделия.
5. Подключение к электросети.
6. Пуско-наладочные работы и запуск в эксплуатацию.

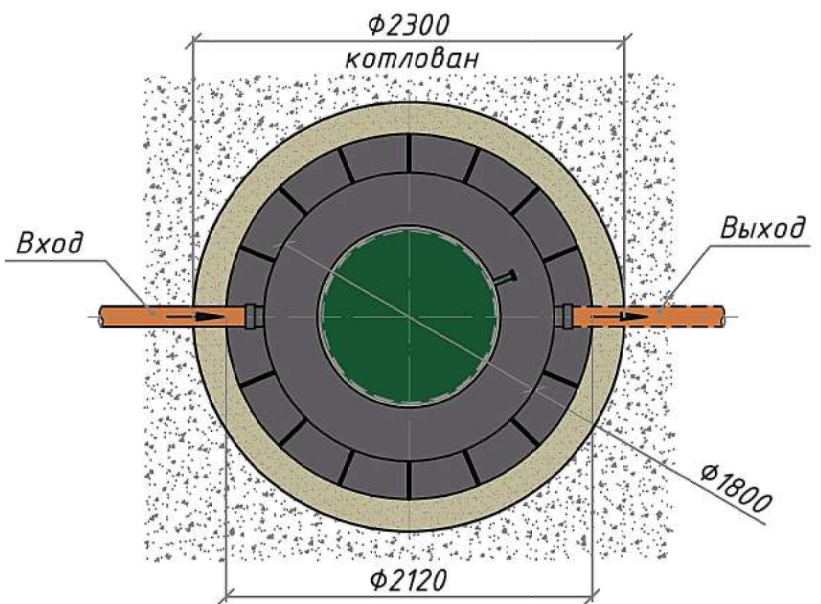
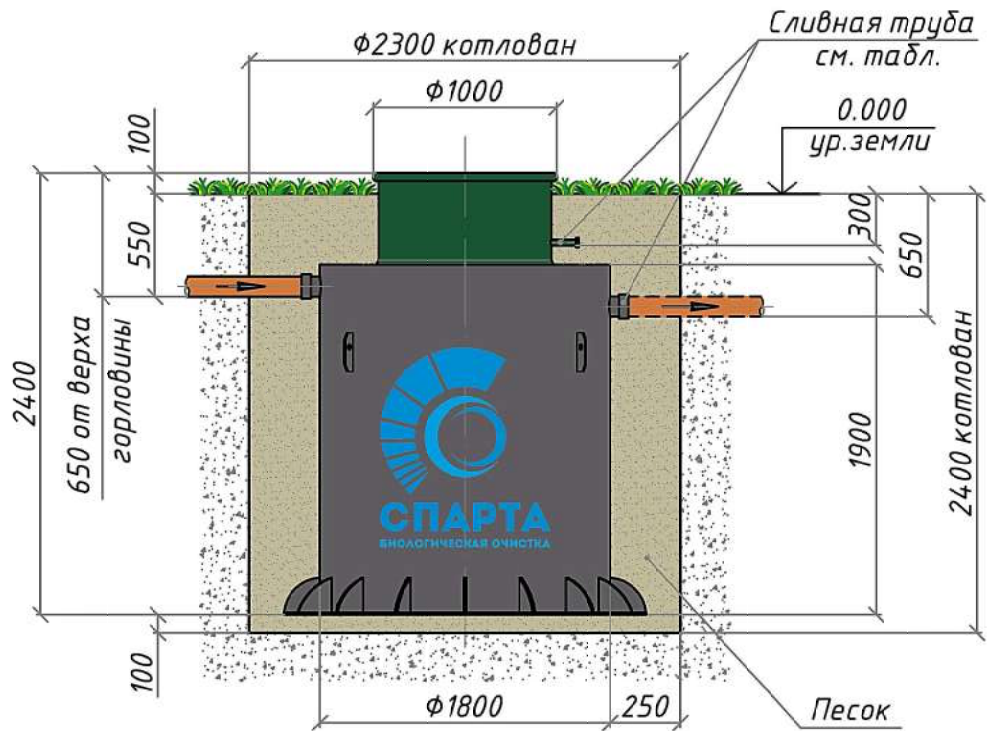
Водоотведение	Труба на выходе	Расстояние от уровня земли до низа трубы, мм
Самотечное	ПП $\Phi 110$	650
Насосом принудительного сброса	ПП $\Phi 32$	300

Изм.	Лист	№ докум.	Подп.	Дата

СХЕМА МОНТАЖА "СПАРТА-1600 СТАНДАРТ"

Лист
5

Инв. № подл.	Подп. и дата
Взам. инв. №	Инв. № дубл.
Подп. и дата	Подп. и дата



Порядок проведения монтажных работ:

1. Отрывка котлована размерами $\Phi 2300 \times 2400$ мм.
2. Засыпка и уплотнение песчаной подушки толщиной 100 мм.
3. Установка изделия на песчаную подушку.
4. Обратная засыпка пазух котлована песком с одновременной заливкой водой внутрь изделия.
5. Подключение к электросети.
6. Пуско-наладочные работы и запуск в эксплуатацию.

Водоотведение	Труба на выходе	Расстояние от уровня земли до низа трубы, мм
Самотечное	ПП $\Phi 110$	650
Насосом принудительного сброса	ПП $\Phi 32$	300

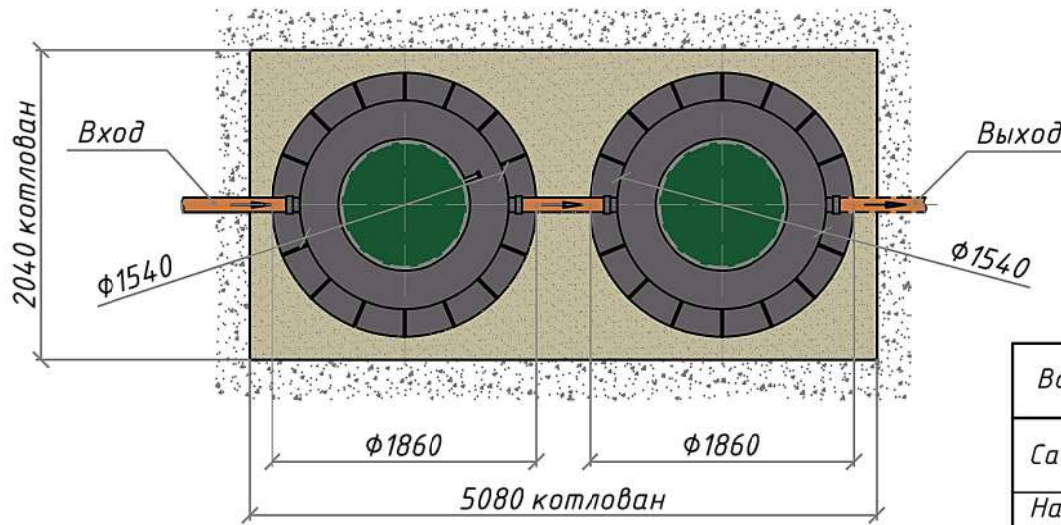
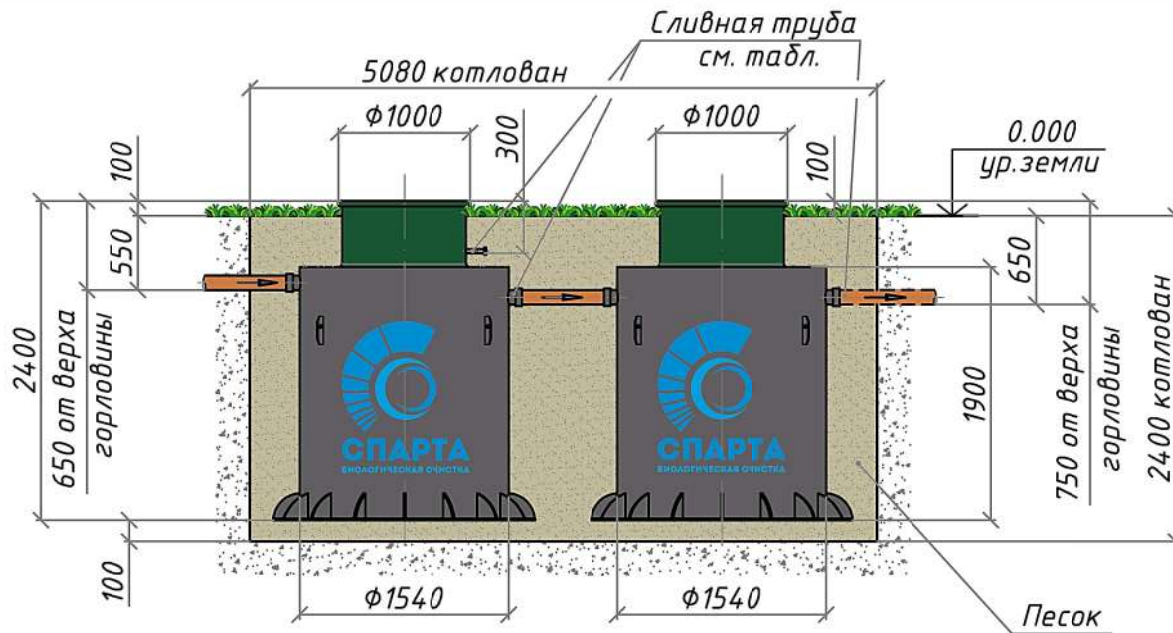
Изм.	Лист	№ докум.	Подп.	Дата

СХЕМА МОНТАЖА "СПАРТА-2000 СТАНДАРТ"

Лист
6

Инв. № подл.	Подп. и дата
Взам. инв. №	Инв. № дубл.
Подп. и дата	Подп. и дата

Инв. № подл. Подп. и дата. Подп. и дата. Подп. и дата. Подп. и дата. Подп. и дата.



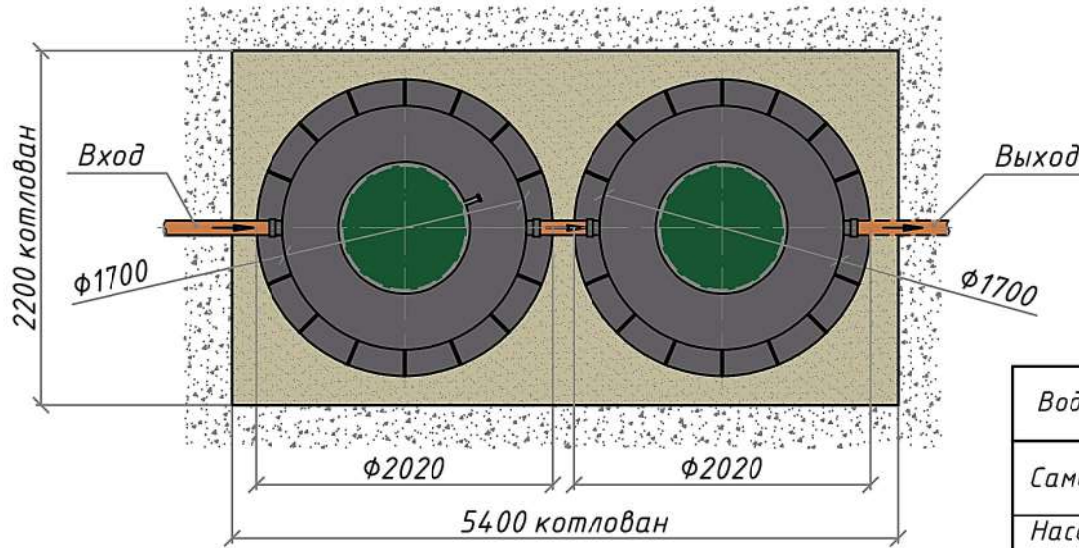
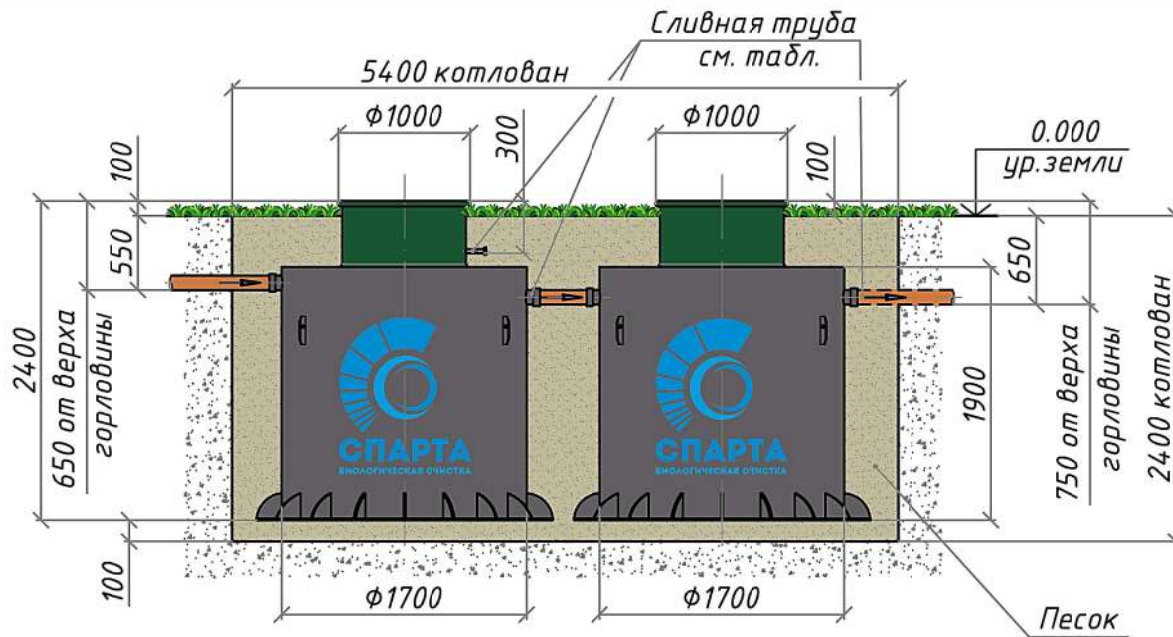
Порядок проведения монтажных работ:

1. Отрывка котлована размерами 5080 x 2040 x 2400 мм.
2. Засыпка и уплотнение песчаной подушки толщиной 100 мм.
3. Установка изделия на песчаную подушку.
4. Обратная засыпка пазух котлована песком с одновременной заливкой водой внутрь изделия.
5. Подключение к электросети.
6. Пуско-наладочные работы и запуск в эксплуатацию.

Водоотведение	Труба на выходе	Расстояние от уровня земли до низа трубы, мм
Самотечное	ПП $\phi 110$	650
Насосом принудительного сброса	ПП $\phi 32$	300

Изм.	Лист	№ докум.	Подп.	Дата	СХЕМА МОНТАЖА "СПАРТА-3000 СТАНДАРТ"	Лист
						7

Инв. № подл. Подп. и дата. Взам. инв. № Инв. № дубл. Подп. и дата.



Порядок проведения монтажных работ:

1. Отрывка котлована размерами 5400 x 2200 x 2400 мм.
2. Засыпка и уплотнение песчаной подушки толщиной 100 мм.
3. Установка изделия на песчаную подушку.
4. Обратная засыпка пазух котлована песком с одновременной заливкой водой внутрь изделия.
5. Подключение к электросети.
6. Пуско-наладочные работы и запуск в эксплуатацию.

Водоотведение	Труба на выходе	Расстояние от уровня земли до низа трубы, мм
Самотечное	ПП $\phi 110$	650
Насосом принудительного сброса	ПП $\phi 32$	300

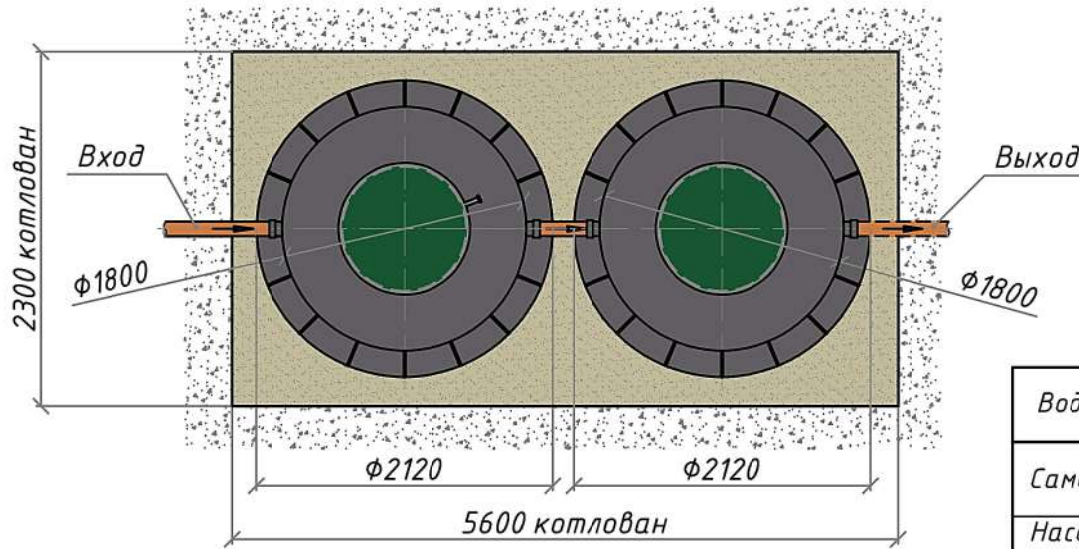
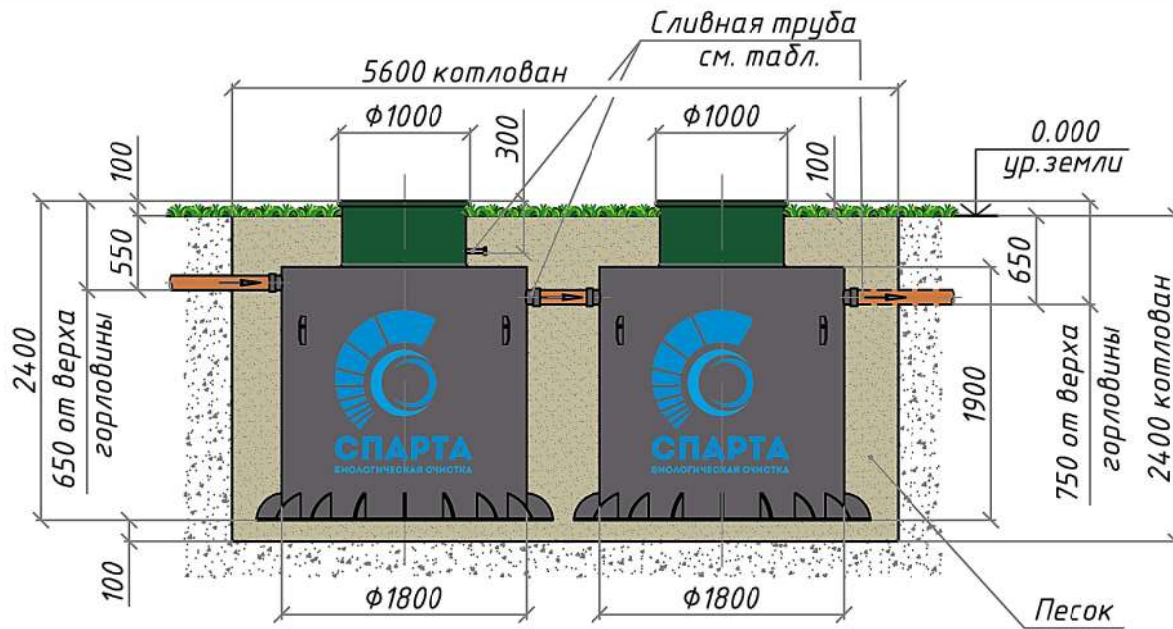
Изм.	Лист	№ докум.	Подп.	Дата
------	------	----------	-------	------

СХЕМА МОНТАЖА "СПАРТА-3600 СТАНДАРТ"

Лист

8

Инв. № подл. Подп. и дата. Подп. и дата. Подп. и дата. Подп. и дата. Подп. и дата.



Порядок проведения монтажных работ:

1. Отрывка котлована размерами 5600 x 2300 x 2400 мм.
2. Засыпка и уплотнение песчаной подушки толщиной 100 мм.
3. Установка изделия на песчаную подушку.
4. Обратная засыпка пазух котлована песком с одновременной заливкой водой внутрь изделия.
5. Подключение к электросети.
6. Пуско-наладочные работы и запуск в эксплуатацию.

Водоотведение	Труба на выходе	Расстояние от уровня земли до низа трубы, мм
Самотечное	ПП $\phi 110$	650
Насосом принудительного сброса	ПП $\phi 32$	300

Изм.	Лист	№ докум.	Подп.	Дата
------	------	----------	-------	------

СХЕМА МОНТАЖА "СПАРТА-4000 СТАНДАРТ"

Лист
9