

Порядок проведения монтажных работ:

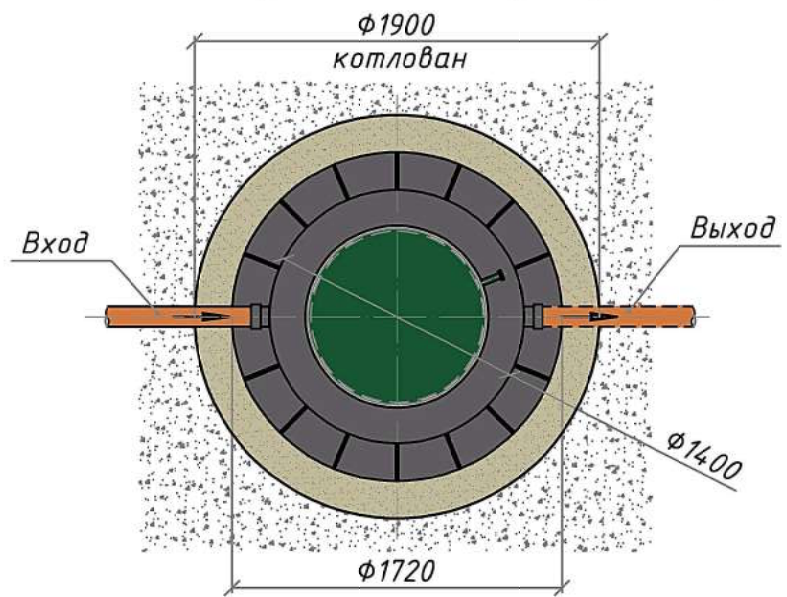
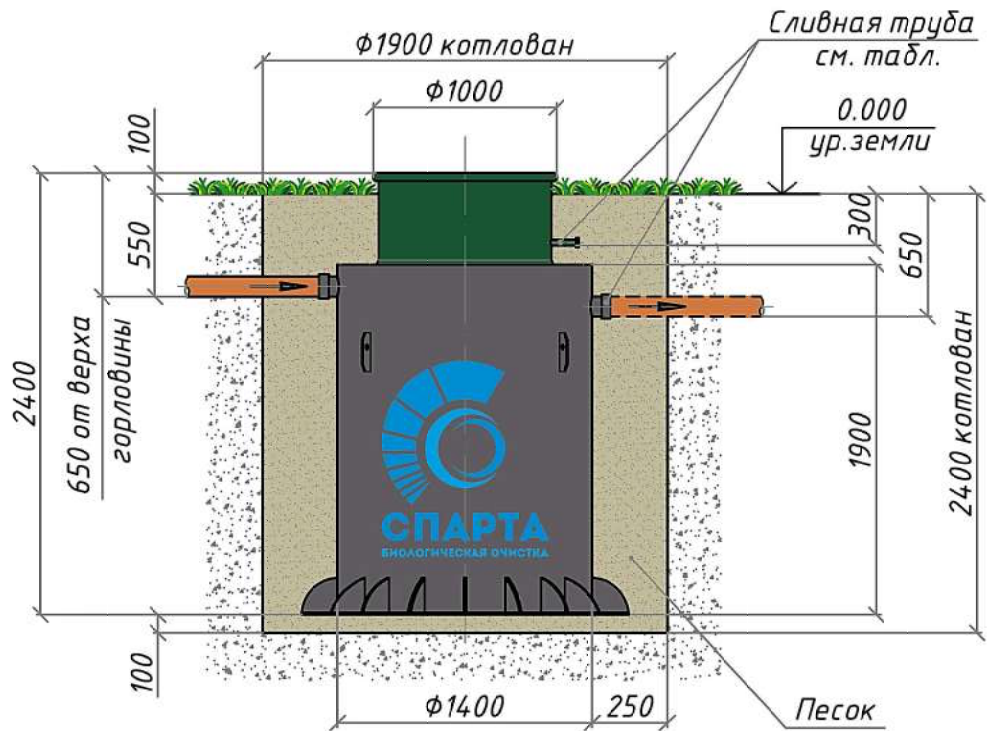
1. Отрывка котлована размерами $\Phi 1880 \times 2000$ мм.
2. Засыпка и уплотнение песчаной подушки толщиной 100 мм.
3. Установка изделия на песчаную подушку.
4. Обратная засыпка пазух котлована песком с одновременной заливкой водой внутрь изделия.
5. Подключение к электросети.
6. Пуско-наладочные работы и запуск в эксплуатацию.

Водоотведение	Труба на выходе	Расстояние от уровня земли до низа трубы, мм
Самотечное	ПП $\Phi 110$	650
Насосом принудительного сброса	ПП $\Phi 32$	300

Инв. № подл.	Подп. и дата	Взам. инв. №	Инв. № дубл.	Подп. и дата

Изм.	Лист	№ докум.	Подп.	Дата

СХЕМА МОНТАЖА "СПАРТА-600 ПЛЮС"



Порядок проведения монтажных работ:

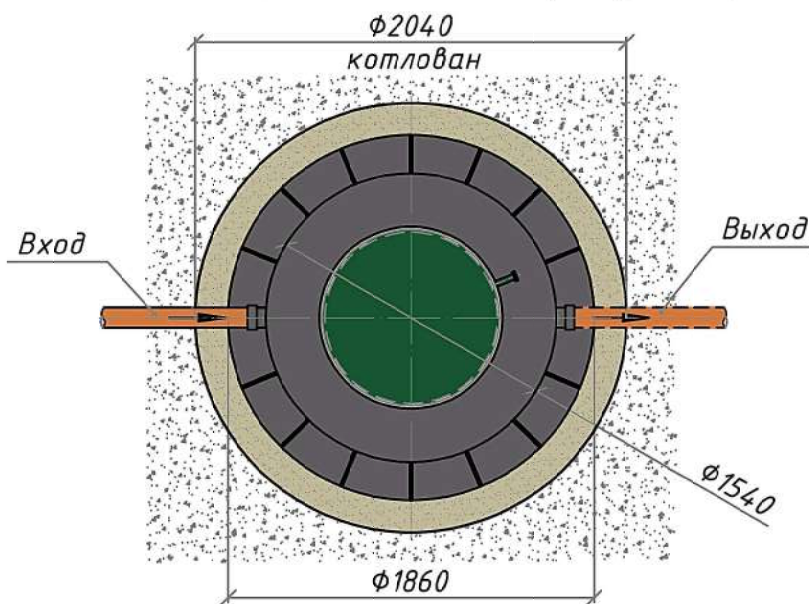
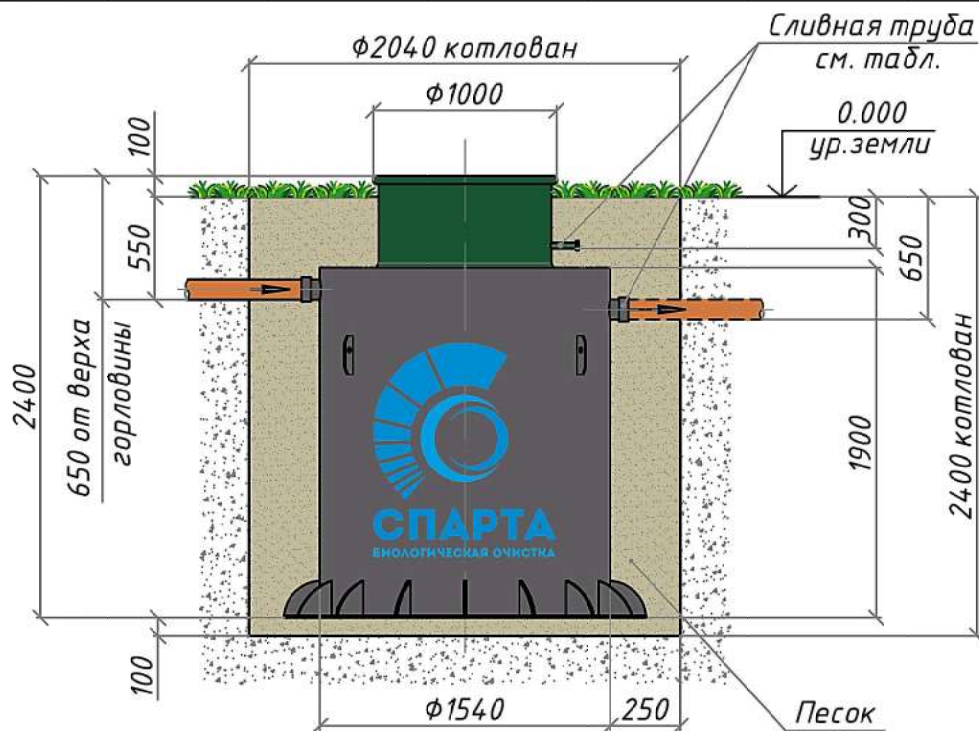
1. Отрывка котлована размерами $\Phi 1900 \times 2400$ мм.
2. Засыпка и уплотнение песчаной подушки толщиной 100 мм.
3. Установка изделия на песчаную подушку.
4. Обратная засыпка пазух котлована песком с одновременной заливкой водой внутрь изделия.
5. Подключение к электросети.
6. Пуско-наладочные работы и запуск в эксплуатацию.

Водоотведение	Труба на выходе	Расстояние от уровня земли до низа трубы, мм
Самотечное	ПП $\Phi 110$	650
Насосом принудительного сброса	ПП $\Phi 32$	300

Изм	Лист	№ докум.	Подп.	Дата

СХЕМА МОНТАЖА "СПАРТА-800 ПЛЮС"

Инв. № подл.	Подп. и дата	Взам. инв. №	Инв. № дубл.	Подп. и дата



Порядок проведения монтажных работ:

1. Отрывка котлована размерами $\Phi 2040 \times 2400$ мм.
2. Засыпка и уплотнение песчаной подушки толщиной 100 мм.
3. Установка изделия на песчаную подушку.
4. Обратная засыпка пазух котлована песком с одновременной заливкой водой внутрь изделия.
5. Подключение к электросети.
6. Пуско-наладочные работы и запуск в эксплуатацию.

Водоотведение	Труба на выходе	Расстояние от уровня земли до низа трубы, мм
Самотечное	ПП $\Phi 110$	650
Насосом принудительного сброса	ПП $\Phi 32$	300

Изм.	Лист	№ докум.	Подп.	Дата

СХЕМА МОНТАЖА "СПАРТА-1000 ПЛЮС"

Лист

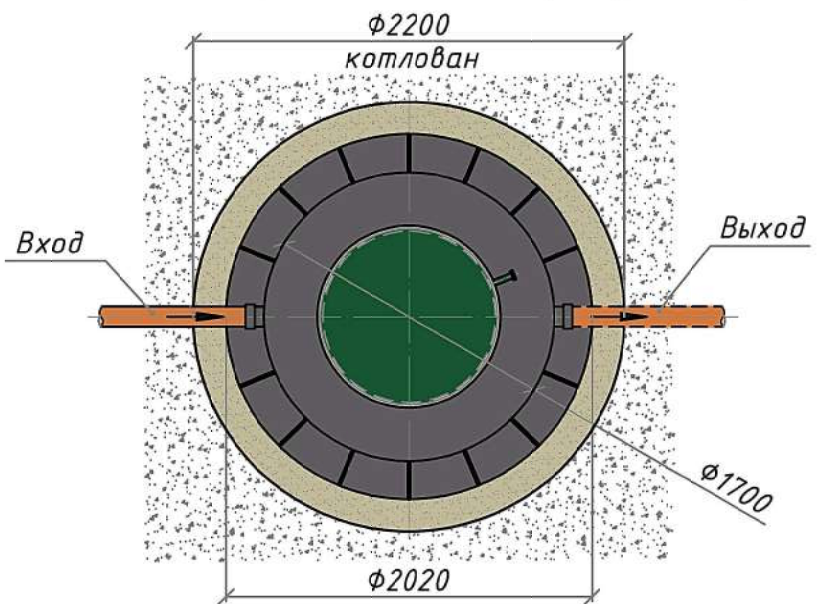
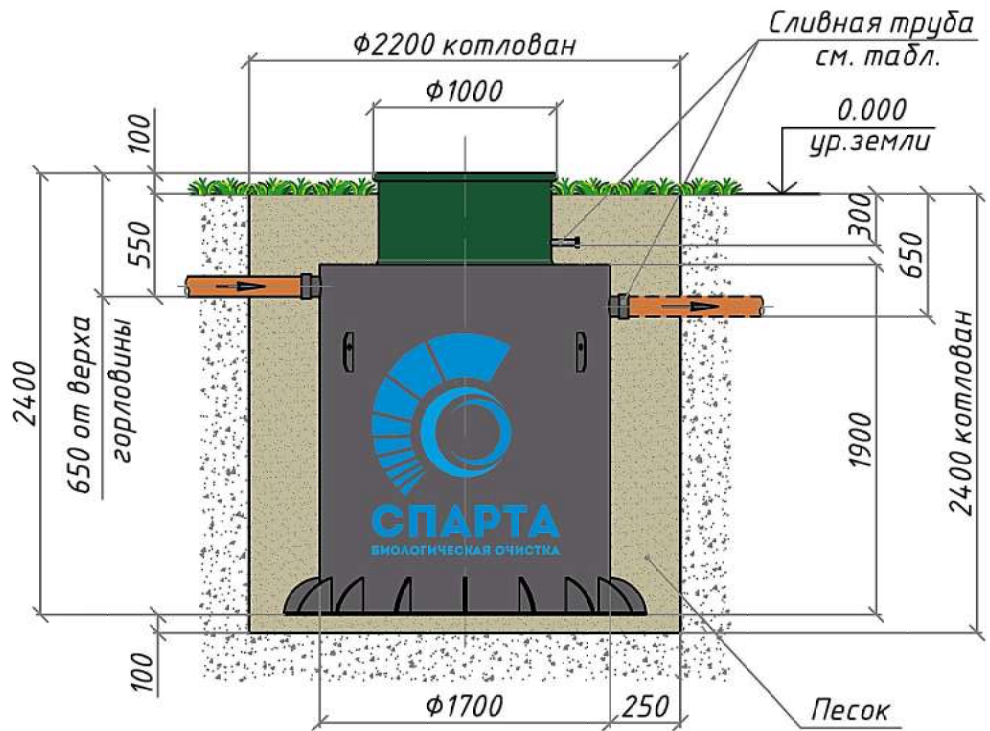
3

Подп. и дата

Взам. инв.№ Инв.№ дубл.

Подп. и дата

Инв. № подл.



Порядок проведения монтажных работ:

1. Отрывка котлована размерами $\Phi 2200 \times 2400$ мм.
2. Засыпка и уплотнение песчаной подушки толщиной 100 мм.
3. Установка изделия на песчаную подушку.
4. Обратная засыпка пазух котлована песком с одновременной заливкой водой внутрь изделия.
5. Подключение к электросети.
6. Пуско-наладочные работы и запуск в эксплуатацию.

Водоотведение	Труба на выходе	Расстояние от уровня земли до низа трубы, мм
Самотечное	ПП $\Phi 110$	650
Насосом принудительного сброса	ПП $\Phi 32$	300

Изм	Лист	№ докум.	Подп.	Дата

СХЕМА МОНТАЖА "СПАРТА-1200 ПЛЮС"

Лист
4

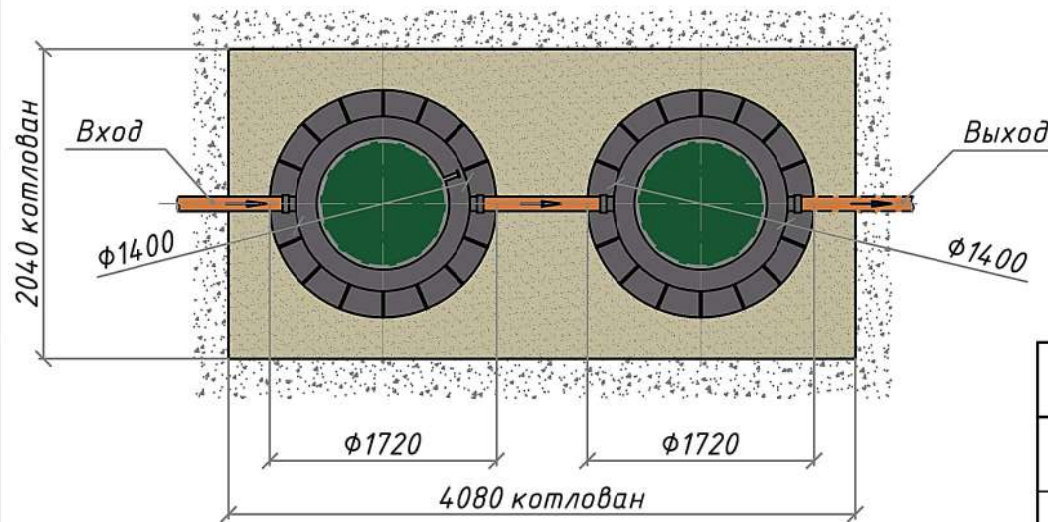
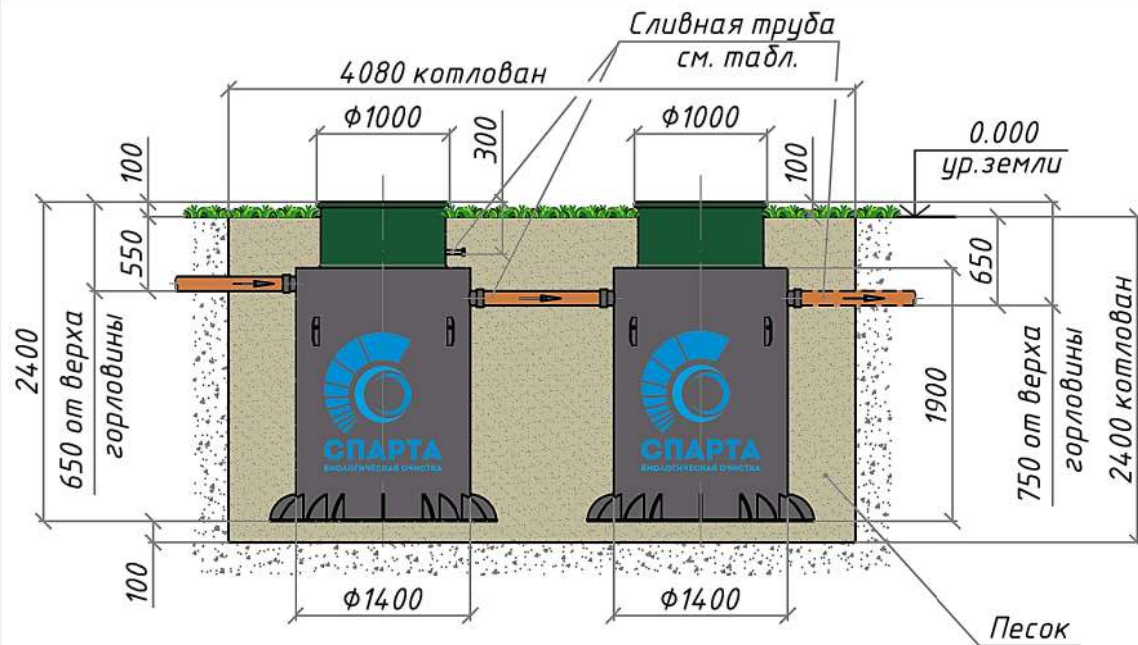
Инв. № подл.	Подп. и дата
Взам. инв. №	Инв. № дубл.
Подп. и дата	Подп. и дата

Подп. и дата

Взам. инв.№ Инв.№ дубл.

Подп. и дата

Инв. № подл.



Порядок проведения монтажных работ:

1. Отрывка котлована размерами 4800 x 2040 x 2400 мм.
2. Засыпка и уплотнение песчаной подушки толщиной 100 мм.
3. Установка изделия на песчаную подушку.
4. Обратная засыпка пазух котлована песком с одновременной заливкой водой внутрь изделия.
5. Подключение к электросети.
6. Пуско-наладочные работы и запуск в эксплуатацию.

Водоотведение	Труба на выходе	Расстояние от уровня земли до низа трубы, мм
Самотечное	ПП $\phi 110$	650
Насосом принудительного сброса	ПП $\phi 32$	300

Изм	Лист	№ докум.	Подп.	Дата
-----	------	----------	-------	------

СХЕМА МОНТАЖА "СПАРТА-1600 ПЛЮС"

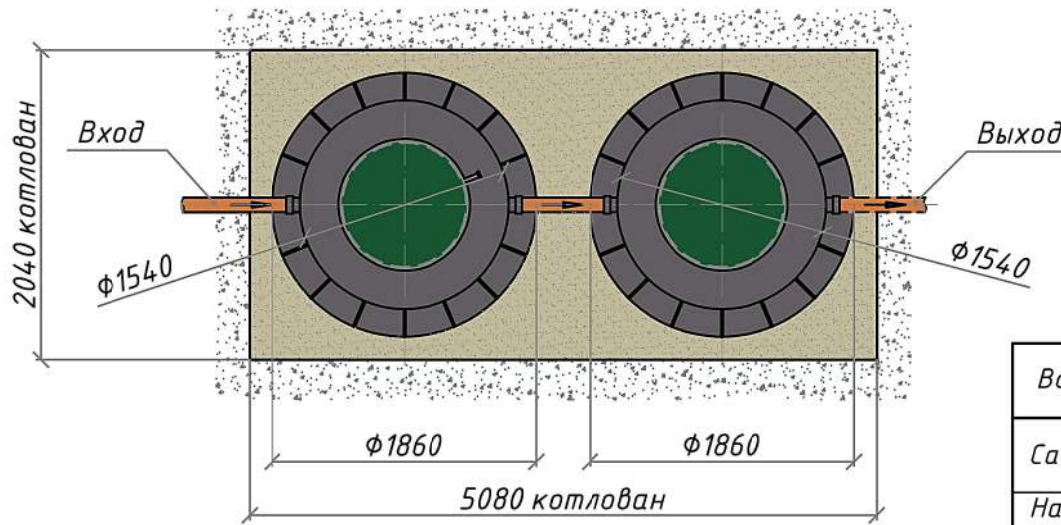
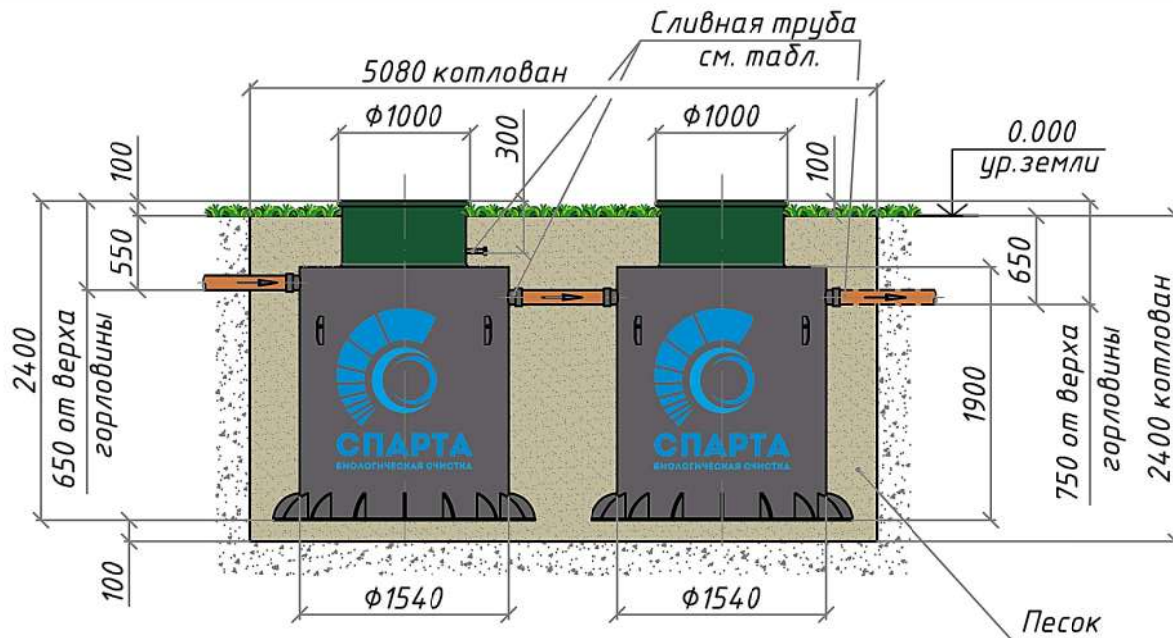
Лист

5

Копировал

Формат А4

Инв. № подл. | Подп. и дата | Подп. и дата | Подп. и дата

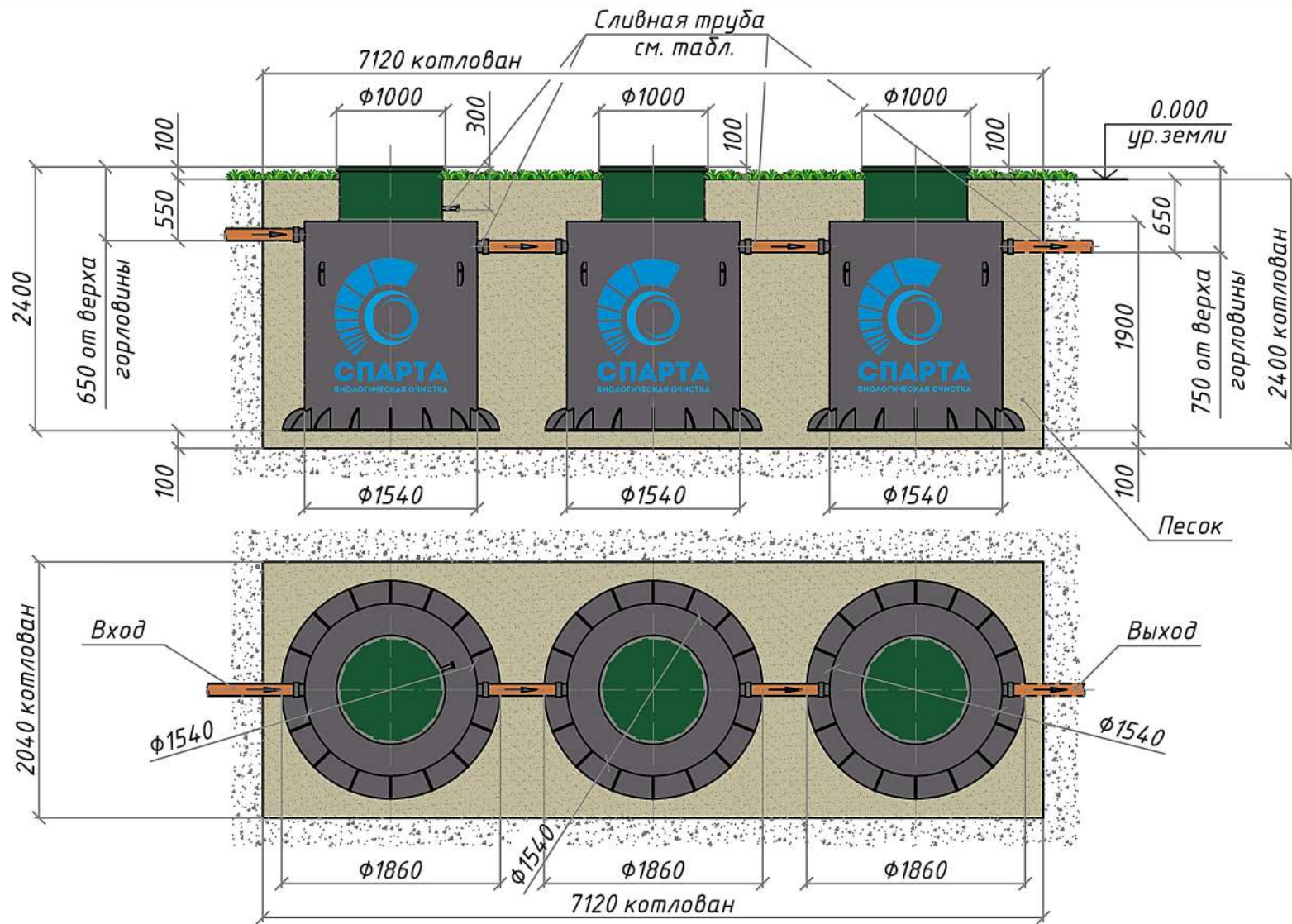


Порядок проведения монтажных работ:

1. Отрывка котлована размерами 5080 x 2040 x 2400 мм.
2. Засыпка и уплотнение песчаной подушки толщиной 100 мм.
3. Установка изделия на песчаную подушку.
4. Обратная засыпка пазух котлована песком с одновременной заливкой водой внутрь изделия.
5. Подключение к электросети.
6. Пуско-наладочные работы и запуск в эксплуатацию.

Водоотведение	Труба на выходе	Расстояние от уровня земли до низа трубы, мм
Самотечное	ПП $\phi 110$	650
Насосом принудительного сброса	ПП $\phi 32$	300

Изм	Лист	№ докум.	Подп.	Дата	СХЕМА МОНТАЖА "СПАРТА-2000 ПЛЮС"	Лист
						6



Порядок проведения монтажных работ:

1. Отрывка котлована размерами 7120 x 2040 x 2400 мм.
2. Засыпка и уплотнение песчаной подушки толщиной 100 мм.
3. Установка изделия на песчаную подушку.
4. Обратная засыпка пазух котлована песком с одновременной заливкой водой внутрь изделия.
5. Подключение к электросети.
6. Пуско-наладочные работы и запуск в эксплуатацию.

Водоотведение	Труба на выходе	Расстояние от уровня земли до низа трубы, мм
Самотечное	ПП $\phi 110$	650
Насосом принудительного сброса	ПП $\phi 32$	300

Изм	Лист	№ докум.	Подп.	Дата

СХЕМА МОНТАЖА "СПАРТА-3000 ПЛЮС"

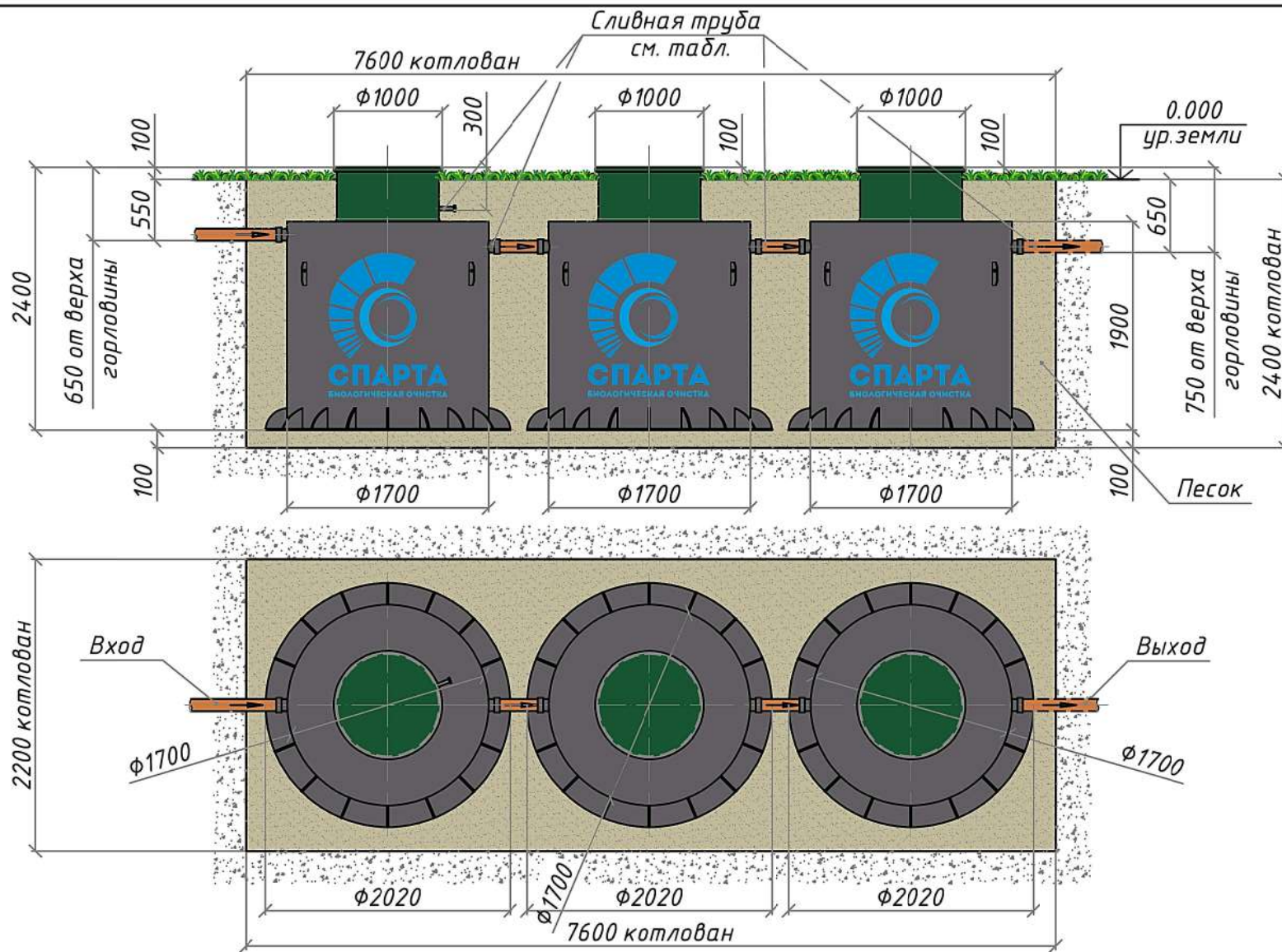
Лист
7

Подп. и дата

Взам. инв.№ Инв.№ дубл.

Подп. и дата

Инв. № подл.



Порядок проведения монтажных работ:

1. Отрывка котлована размерами 7600 x 2200 x 2400 мм.
2. Засыпка и уплотнение песчаной подушки толщиной 100 мм.
3. Установка изделия на песчаную подушку.
4. Обратная засыпка пазух котлована песком с одновременной заливкой водой внутрь изделия.
5. Подключение к электросети.
6. Пуско-наладочные работы и запуск в эксплуатацию.

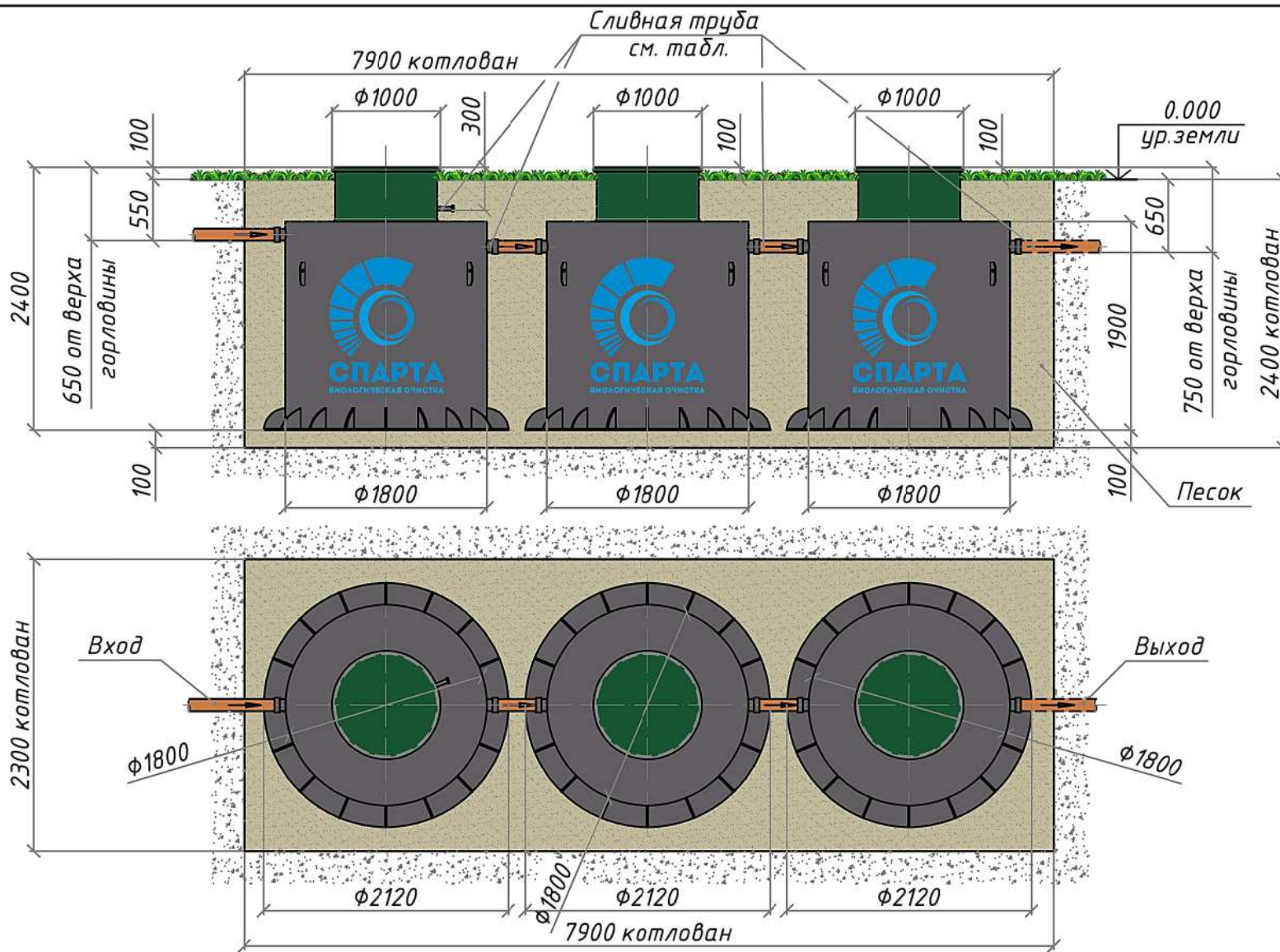
Водоотведение	Труба на выходе	Расстояние от уровня земли до низа трубы, мм
Самотечное	ПП $\phi 110$	650
Насосом принудительного сброса	ПП $\phi 32$	300

Изм	Лист	№ докум.	Подп.	Дата

СХЕМА МОНТАЖА "СПАРТА-3600 ПЛЮС"

Лист
8

Инв. № подл. | Подп. и дата | Взам. инв. № | Инв. № дубл. | Подп. и дата



Порядок проведения монтажных работ:

1. Отрывка котлована размерами 7900 x 2300 x 2400 мм.
2. Засыпка и уплотнение песчаной подушки толщиной 100 мм.
3. Установка изделия на песчаную подушку.
4. Обратная засыпка пазух котлована песком с одновременной заливкой водой внутрь изделия.
5. Подключение к электросети.
6. Пуско-наладочные работы и запуск в эксплуатацию.

Водоотведение	Труба на выходе	Расстояние от уровня земли до низа трубы, мм
Самотечное	ПП $\Phi 110$	650
Насосом принудительного сброса	ПП $\Phi 32$	300

Изм	Лист	№ докум.	Подп.	Дата

СХЕМА МОНТАЖА "СПАРТА-4000 ПЛЮС"

Лист
9

Подп. и дата

Взам. инв.№ Инв.№ дубл.

Подп. и дата

Инв. № подл.