

ТРИТОН  
ПЛАСТИК

ТЕХНИЧЕСКИЙ ПАСПОРТ  
**ТАНК УНИВЕРСАЛ**

- ТАНК УНИВЕРСАЛ - 1
- ТАНК УНИВЕРСАЛ - 1.5
- ТАНК УНИВЕРСАЛ - 3
- ТАНК УНИВЕРСАЛ - 2
- ТАНК УНИВЕРСАЛ - 2.5
- ТАНК УНИВЕРСАЛ - 4



---

# СОДЕРЖАНИЕ

1. Назначение.....	3
2. Общие сведения об изделии.....	3
3. Технические характеристики.....	3
4. Описание работы.....	4
5. Рекомендации по установке и монтажу.....	5
5.1. Инструкция по подземной установке септика.....	5
5.2. Рекомендации по установке инфильтратора.....	6
5.3. Подключение к канализационной сети.....	6
6. Техническое обслуживание оборудования.....	6
7. Срок службы септика .....	6
8. Размеры и комплектация септиков.....	7
9. Схема монтажа.....	10
10. Варианты монтажа.....	10
11. Сертификаты.....	13
12. Гарантийный талон.....	15



# 1. Назначение.

Септик ТАНК УНИВЕРСАЛ® применяется для очистки бытовых сточных вод путем отстаивания стоков и прохождением через сепаратор с последующим перетеканием на впитывающую площадку.

## 2. Общие сведения об изделии.

**Продукция:** Септик-отстойник имеет литой корпус и изготавливается из полиэтилена.

**Организация-разработчик нормативной документации:**  
ООО «Тритон Пластик».

127282, Россия, г. Москва, Чермянский проезд, д.7, подъезд 3, эт.2

**Организация-изготовитель:**

ООО «Тритон Пластик».

127282, Россия, г. Москва, Чермянский проезд, д.7, подъезд 3, эт.2

## 3. Технические характеристики.

Все конструктивные элементы и детали ёмкости, контактирующие со сточными водами, выполнены из коррозионно-стойких материалов: полиэтилена, полипропилена.

Конструкция ёмкости рассчитана на неравномерное поступление сточных вод в течение суток.

*Технические характеристики и корпусные размеры септика ТАНК® приведены в таблице №1.*

Наименование септика	Размеры (ДхШхВ)	Производ., л/сутки	Масса, кг	Кол-во человек	Кол-во инфильтраторов
 УНИВЕРСАЛ-1	800x1200x1850	500	87	1-2	1
 УНИВЕРСАЛ-1,5	1200x1200x1850	750	107	2-3	2
 УНИВЕРСАЛ-2	2400x800x1850	1000	164	3-4	3
 УНИВЕРСАЛ-2,5	2000x1200x1850	1200	184	4-5	3
 УНИВЕРСАЛ-3	2400x1200x1850	1500	204	5-6	4
 УНИВЕРСАЛ-4	3200x1200x1850	2000	275	7-8	5

## 4. Описание работы септика «ТАНК УНИВЕРСАЛ»

Септик ТАНК УНИВЕРСАЛ® предназначен для биологической очистки бытовых сточных вод. Септики ТАНК УНИВЕРСАЛ® выполнены в шести вариантах, а сама конструкция позволяет модифицировать систему под необходимые потребности.

Приёмная камера септика выполняет функцию первичного отстойника, где грубодисперсные примеси всплывают и оседают.

Во внутренней системе септика ТАНК УНИВЕРСАЛ® происходит сложный денитрификационный процесс анаэробного действия (кислое брожение, метановое брожение и дешламация). При работе септика, при помощи бактерий, перерабатываются средние и мельчайшие грубодисперсные частицы, а перед выходной трубой при помощи сепаратора дополнительно отделяются взвеси от очищенной воды. Далее стоки, очищенные до 85%, попадают в инфильтратор (элемент почвенной доочистки).

Инфильтратор - это ёмкость без дна объёмом 400 л., он предназначен для уменьшения поля фильтрации и используется как буфер при пиковых сбросах воды (при возрастающей нагрузке на санузел). Инфильтратор соединяется с септиком и располагается в котловане на подушке из щебня. Система полностью вентилируемая, поэтому путём взаимодействия аэробных бактерий с кислородом происходит окислительный процесс нитрификации, а последующий процесс денитрификации происходит при впитывании воды в почву. Таким образом, достигается 100% очистка и утилизация сточных вод. Количество инфильтраторов, необходимых для установки, напрямую зависит от производительности канализации и от свойств грунта.



## 5. Рекомендации по установке и монтажу «ТАНК УНИВЕРСАЛ»

### 5.1 Инструкция по подземной установке септика

Установку и монтаж ёмкостей целесообразно проводить при помощи специализированной монтажной организации.

Перед началом монтажа необходимо проверить ёмкость на предмет отсутствия повреждений. Для установки ёмкости необходимо подготовить котлован. По всему периметру ёмкости должно быть предусмотрено пространство до края котлована не менее 250 мм. Дно котлована выравнивается и затем засыпается песчаная подушка высотой 100-150мм. Обратную засыпку смесью песка с цементом (в пропорции 5:1) производить до верхнего уровня корпуса септика и на 150мм поверх него. **ТРАМБОВАТЬ ЗАПРЕЩЕНО.** Во время выполнения засыпки ёмкость необходимо постепенно наполнять водой. Уровень воды должен превышать уровень засыпки не менее чем на 20 см и не более чем на 30 см. Уровень наклона входящей трубы (110 диаметра, для наружной канализации) должен составлять 1,5-2 см на метр.

Слой утеплителя укладывается на песко-цементную засыпку толщиной не менее 30мм по всей площади котлована. В качестве утеплителя можно использовать любой вспененный материал. Поверх утеплителя производится обратная засыпка грунтом.

Обратите внимание, что все действия при монтаже производятся вручную, кроме рытья котлована!!!

### **ВНИМАНИЕ!!!**

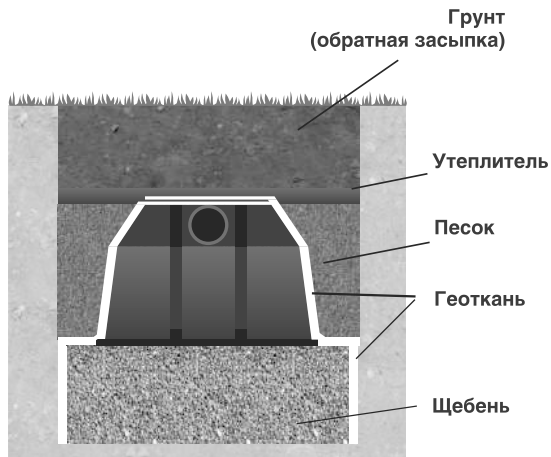
Песко-цементная обсыпка осуществляется на 200-300 мм по бокам корпуса.

### **После установки ЗАПРЕЩАЕТСЯ:**

- Заглубляться в грунт на глубину более 1м от верхнего края изделия до нулевой отметки грунта.
- Применение строительной техники при обратной засыпке ёмкости.
- Уплотнение грунта с помощью строительной техники.
- Нанесение любых механических повреждений.
- При эксплуатации необходимо исключить проезд транспорта над очистными сооружениями. Если предполагается проезд транспорта, необходимо залить сверху септика бетонную армированную площадку толщиной 25 см.
- Посадка деревьев ближе 3-х метров от места расположения септика или накопителя.
- Монтаж фильтрующей площадки на расстоянии менее 15 метров от колодцев и скважин

## 5.2 Рекомендации по установке инфильтратора.

Для начала необходимо подготовить прямоугольный котлован. Расстояние между инфильтратором и стенками котлована должно быть не менее 500мм. Для того чтобы исключить попадание грунтовых вод в фильтрующий слой щебня, необходимо отделить геотканью (1,5м в высоту) стенки котлована от щебня. Далее в котлован насыпается слой щебня высотой от 20 см до 40 см в зависимости от состава грунта. На слой щебня устанавливается инфильтратор. После этого производится подключение канализационной трубы от септика к инфильтратору. На выходе из инфильтратора необходимо установить вентиляционный стояк. Геотканью отделяется инфильтратор и его верхняя



часть вместе со щебеночной подушкой от песка, утеплителя и грунта. установить вентиляционный стояк. Геотканью отделяется инфильтратор и его верхняя часть вместе со щебеночной подушкой от песка, утеплителя и грунта. После этого на инфильтратор укладывается слой утеплителя толщиной не менее 30 мм.

**ВНИМАНИЕ!!!** Геоткань укладывается только по бокам и сверху инфильтратора. Вниз под щебень геоткань не укладывается.

## 5.3 Подключение к канализационной сети

Выполнение подводящих коммуникаций и отведение очищенной воды следует осуществлять в соответствии с рекомендациями организации-изготовителя или продавца и проектом привязки ёмкости к местности.

*Лица, выполняющие монтаж, должны знать правила прокладки наружных канализационных трубопроводов в соответствии со сводом правил СП 32.13330.2012 Канализация. Наружные сети и сооружения. Актуализированная редакция СНиП2.04.03-85!*

# 6. Техническое обслуживание оборудования

Не реже чем 1 раз в год производить откачку твердых частиц во избежание их уплотнения и прессования. После 100% опустошения септика ассенизаторской машиной, необходимо заполнить септик водой для возобновления нормального цикла работы.

Если в зимний период применение септика не планируется, то целесообразно на зиму очистить септик полностью и заполнить его на 2/3 водой.

## 7. Срок службы септика

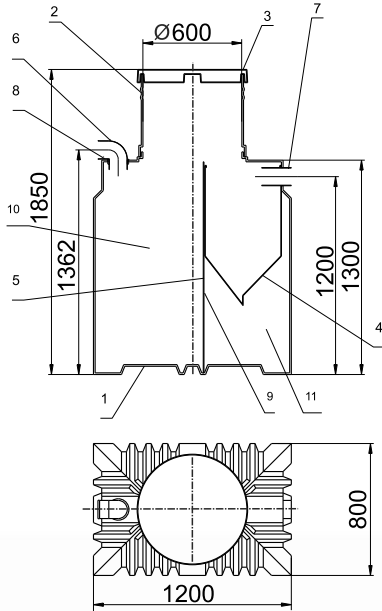
Корпус ёмкости изготовлен из полиэтилена с длительным сроком службы (более 50 лет). Период распада пластика в земле более 300 лет.

### Внимание !

Компания ООО "Тритон Пластик" оставляет за собой право вносить изменения в различные параметры конструкции, при этом технико-эксплуатационные показатели не меняются.

## 8. Размеры и комплектация септиков «ТАНК УНИВЕРСАЛ»

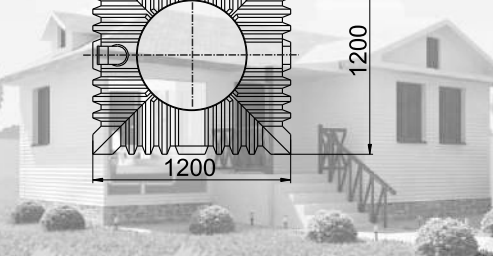
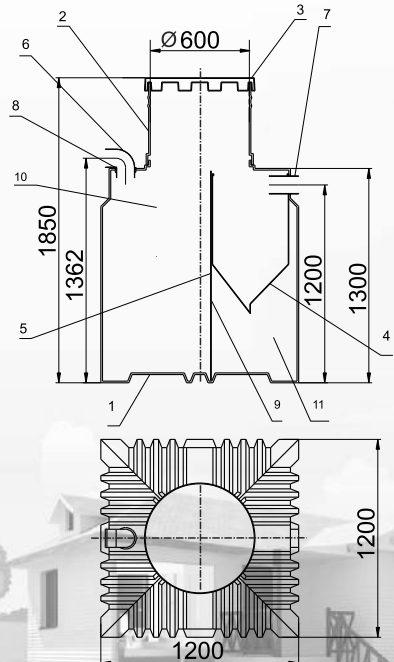
### ТАНК УНИВЕРСАЛ-1

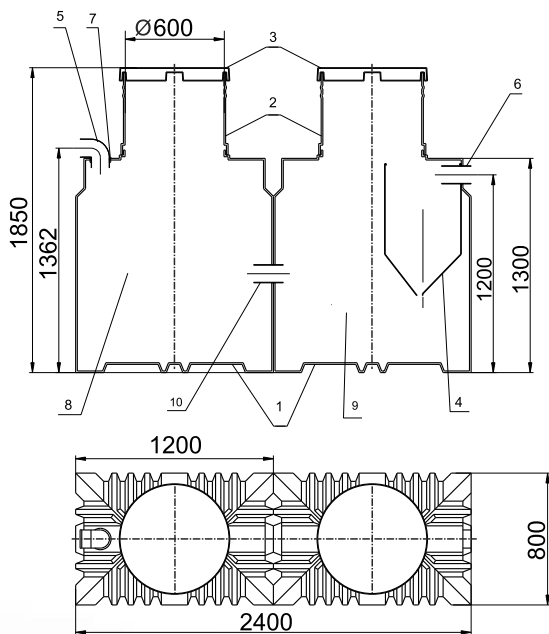


1. Корпус 1 м<sup>3</sup>
2. Горловина
3. Крышка
4. Биофильтр
5. Перегородка
6. Входной отвод D=110
7. Труба выходная D=110
8. Манжета
9. Переливное отверстие
10. Приемная камера №1
11. Камера №2

### ТАНК УНИВЕРСАЛ-1,5

1. Корпус 1,5 м<sup>3</sup>
2. Горловина
3. Крышка
4. Биофильтр
5. Перегородка
6. Входной отвод D=110
7. Труба выходная D=110
8. Манжета
9. Переливное отверстие
10. Приемная камера №1
11. Камера №2



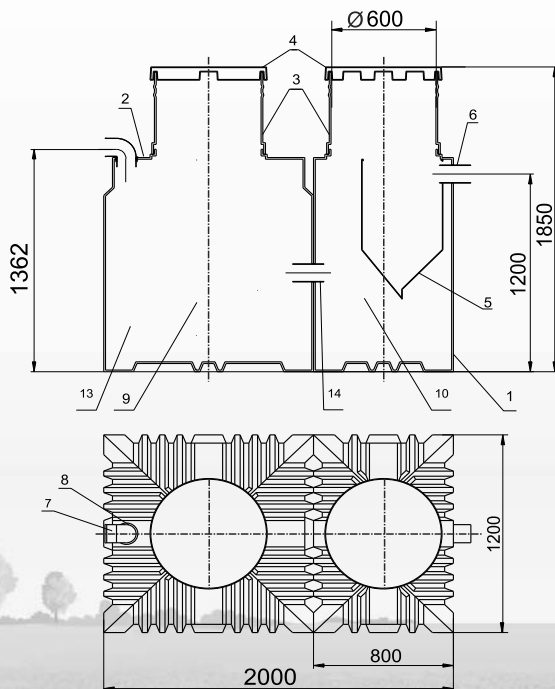


## ТАНК УНИВЕРСАЛ-2

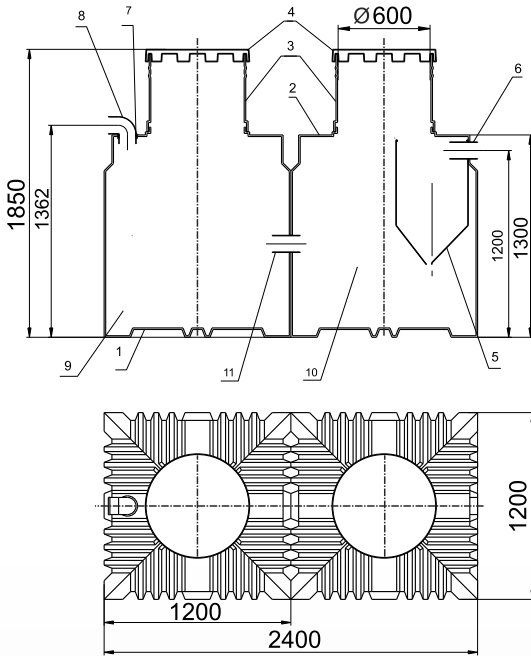
1. Корпус 1 м<sup>3</sup>
2. Горловина
3. Крышка
4. Биофильтр
5. Входной отвод D=110
6. Труба выходная D=110
7. Манжета
8. Приемная камера №1
9. Камера №2
10. Переливная труба

## ТАНК УНИВЕРСАЛ-2,5

1. Корпус 1 м<sup>3</sup>
2. Корпус 1,5 м<sup>3</sup>
3. Горловина
4. Крышка
5. Биофильтр
6. Труба выходная D=110
7. Входной отвод D=110
8. Манжета
9. Приемная камера №1
10. Камера №2
11. Переливная труба





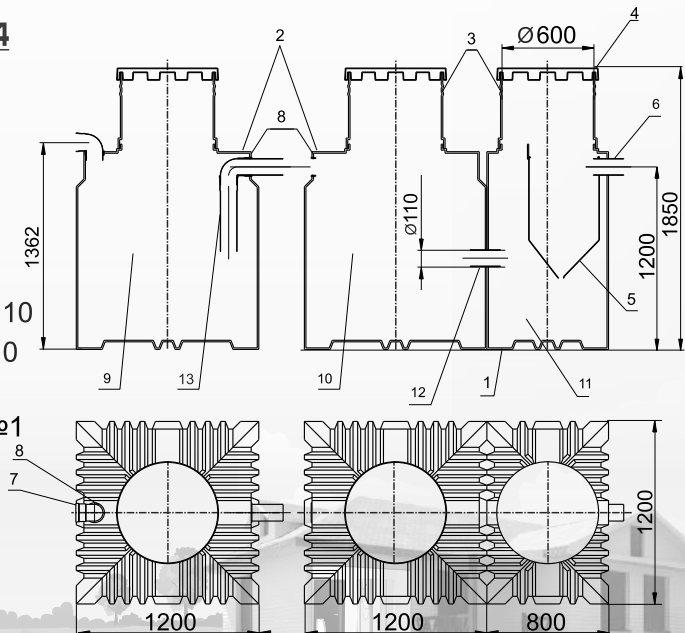


## ТАНК УНИВЕРСАЛ-3

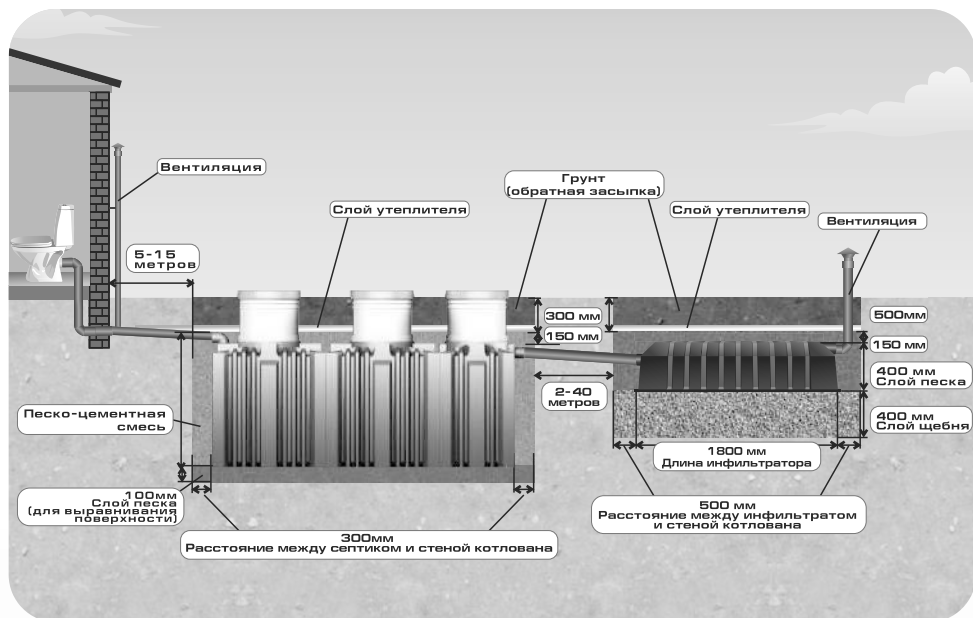
1. Корпус 1,5 м<sup>3</sup>
2. Корпус 1,5 м<sup>3</sup>
3. Горловина
4. Крышка
5. Биофильтр
6. Труба выходная D=110
7. Манжета
8. Входной отвод D=110
9. Приемная камера №1
10. Камера №2
11. Переливная труба

## ТАНК УНИВЕРСАЛ-4

1. Корпус 1 м<sup>3</sup>
2. Корпус 1,5 м<sup>3</sup>
3. Горловина
4. Крышка
5. Биофильтр
6. Труба выходная D=110
7. Входной отвод D=110
8. Манжета
9. Приемная камера №1
10. Камера №2
11. Камера №3
12. Переливная труба
13. Труба с раструбом



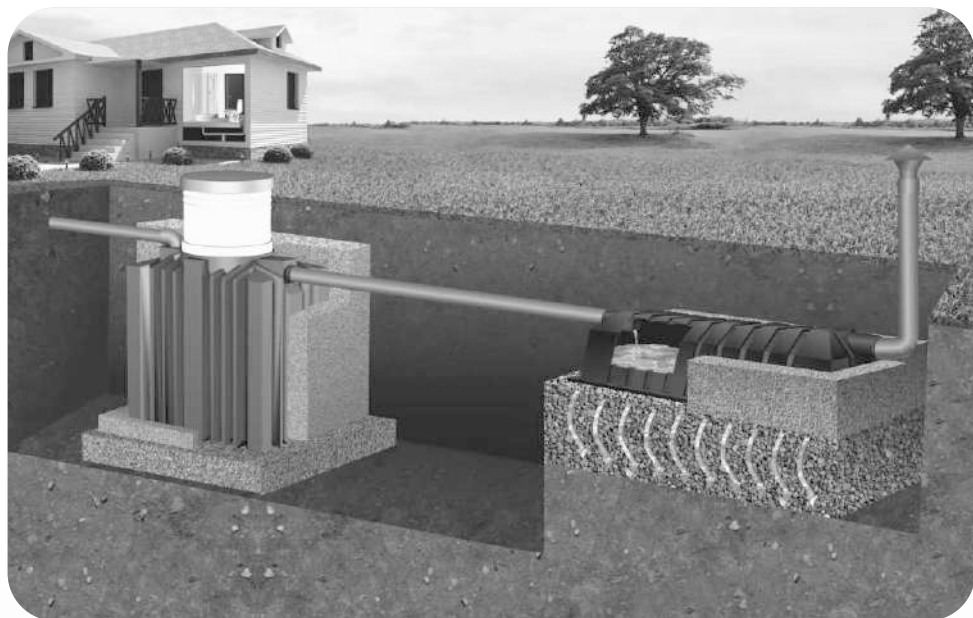
## 9. Схема монтажа септика «ТАНК УНИВЕРСАЛ»



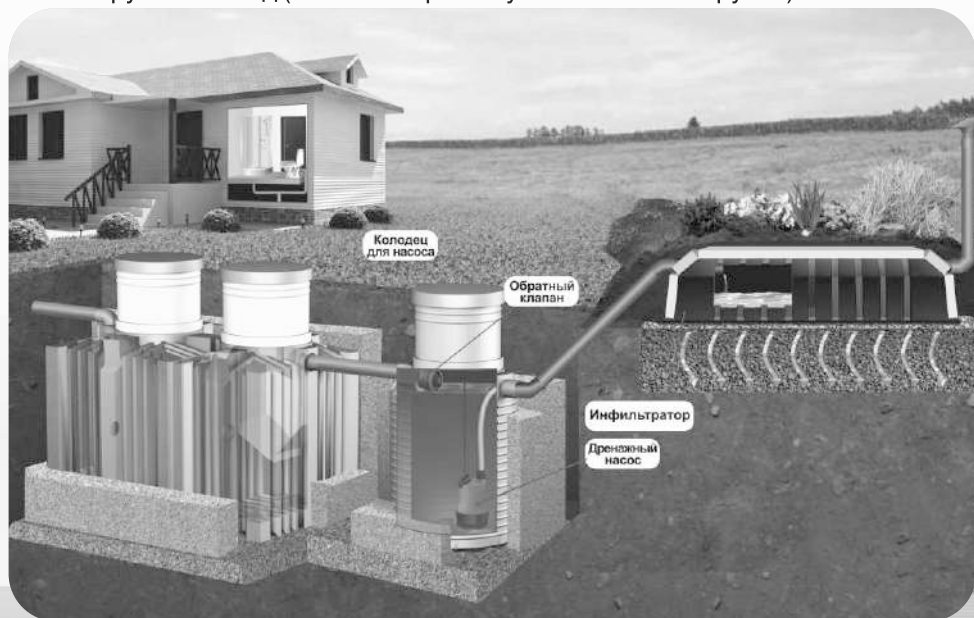
## 10. Варианты монтажа септика



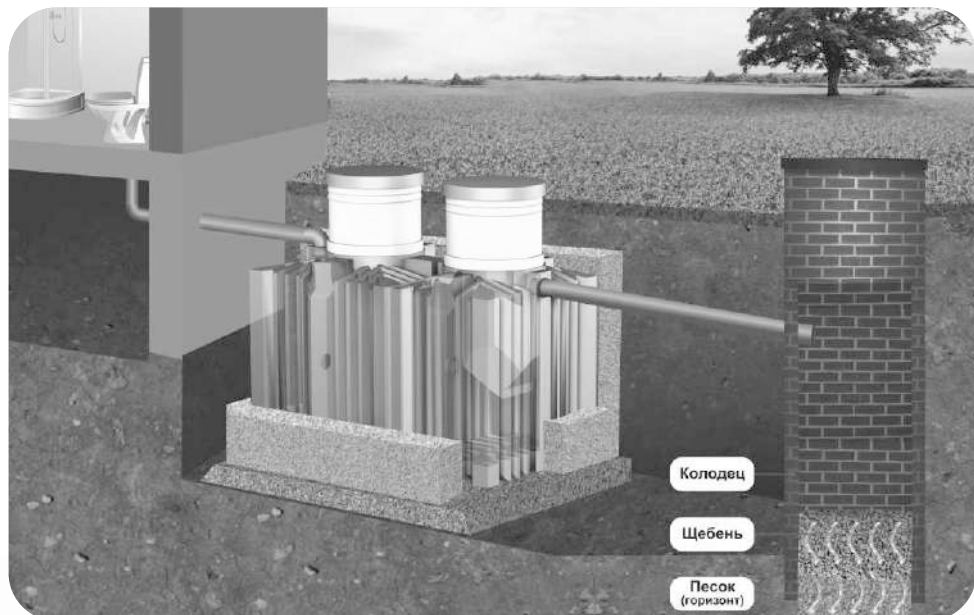
С фильтрационным полем и аварийным колодцем при сезонном повышении грунтовых вод.



С фильтрационным полем через инфильтраторы, подходит при условии низких грунтовых вод (ниже 1 метра от нулевой отметки грунта).



С промежуточным колодцем, обратным клапаном и дренажным насосом, подходит для монтажа в грунт с высоким уровнем грунтовых вод.




С фильтрационным колодцем, подходит при условии песчаной почвы и низких грунтовых вод (ниже 1.5 м от нулевой отметки грунта).



С фильтрационным полем, через перфорированные трубы самотеком, подходит при условии низких грунтовых вод (ниже 1 метра от нулевой отметки грунта).

# 11. Сертификаты

**СИСТЕМА СЕРТИФИКАЦИИ ГОСТ Р**  
ФЕДЕРАЛЬНОЕ АГЕНТСТВО ПО ТЕХНИЧЕСКОМУ РЕГУЛИРОВАНИЮ И МЕТРОЛОГИИ



## СЕРТИФИКАТ СООТВЕТСТВИЯ

№ РОСС RU.AB28.H15840

Срок действия с 01.10.2013 по 30.09.2016

№ 1308684

**ОРГАН ПО СЕРТИФИКАЦИИ** рег. № РОСС RU.0001.11AB28 **ОРГАН ПО СЕРТИФИКАЦИИ ПРОДУКЦИИ ОБЩЕСТВО С ОГРАНИЧЕННОЙ ОТВЕТСТВЕННОСТЬЮ "СЕРКОНС"**, РФ, 115114, г. Москва, ул. Дербеневская, д. 20, стр. 16, тел. (495) 782-17-08, e-mail: info@serconsrus.com.

**ПРОДУКЦИЯ** Изделия из пластмасс общего назначения (см. приложение на 1 листе, бланк № 0610200).  
ТУ 2291-001-62690707-2010.  
Серийный выпуск.

КОД ОК 005 (ОКП):	22 9100
КОД ТН ВЭД России:	


**СООТВЕТСТВУЕТ ТРЕБОВАНИЯМ НОРМАТИВНЫХ ДОКУМЕНТОВ**  
ТУ 2291-001-62690707-2010

**ИЗГОТОВИТЕЛЬ** ООО «Тритон Пластик».  
Адрес: 127282, г. Москва, Черемянский проезд, д.7.  
Телефон +7(495)788-77-25. ИНН 7715767713.

**СЕРТИФИКАТ ВЫДАН** ООО «Тритон Пластик».  
Адрес: 127282, г. Москва, Черемянский проезд, д.7.  
Телефон +7(495)788-77-25. ИНН: 7715767713.


**НА ОСНОВАНИИ** протокола сертификационных испытаний № 954-43-7/Р от 30.09.2013 г. ИЛ ООО "РЕМСЕРВИС", рег. № РОСС RU.0001.21AB80 от 21.10.2011, адрес: 109542, г. Москва. Рязанский пр-кт, д. 86/1, стр 3, комн. 6а

**ДОПОЛНИТЕЛЬНАЯ ИНФОРМАЦИЯ** Схема сертификации: 3.



Руководитель органа

Эксперт



подпись

подпись

Л.А. Григорьев

инициалы, фамилия

И.Н. Попков

инициалы, фамилия

Сертификат не применяется при обязательной сертификации

Бланк утвержден ЗАО "СЕРКОНС", www.sercons.ru, лицензия № 05-01-08-900-ВЭД РФ от 05.11.2011 г. № 14501-ТН-8742, г. Москва, 8013.

**СИСТЕМА СЕРТИФИКАЦИИ ГОСТ Р**  
**ФЕДЕРАЛЬНОЕ АГЕНТСТВО ПО ТЕХНИЧЕСКОМУ РЕГУЛИРОВАНИЮ И МЕТРОЛОГИИ**

№ 0610200

**ПРИЛОЖЕНИЕ**

К сертификату соответствия № РОСС RU.AB28.H15840

**Перечень конкретной продукции, на которую распространяется  
 действие сертификата соответствия**

код ОК 005 (ОКП) код ТН ВЭД России	Наименование и обозначение продукции, ее изготовитель	Обозначение документации, по которой выпускается продукция
22 9100	Изделия из пластмасс общего назначения: Септики, септики отстойники, выгребные ямы, накопительные емкости для сбора и очистки сточных вод Оборудование для станций очистки сточных вод Гальванические ванны и оборудование для гальванических линий Изделия для строительно-дорожной службы: разделительный барьер для автомобильных дорог Емкости для хранения и транспортировки промышленных товаров Изделия для жилищно-коммунальной службы: контейнеры для мусора	ТУ 2291-001-62690707-2010
	ИЗГОТОВИТЕЛЬ: ООО «Тритон Пластик» 127282, г. Москва, Черемьянский проезд, д.7	



Руководитель органа

Эксперт

  
 ПОДПИСЬ  
  
 ПОДПИСЬ

А.А. Григорьев  
инициалы, фамилия

И.Н. Полков  
инициалы, фамилия

## 12. Гарантийный талон.

Модель

Дата выдачи





м.п.

### Гарантийные условия:

Гарантийный срок эксплуатации емкости составляет 3 года.  
За начало гарантийного срока принимается даты отгрузки Заказчику

Гарантийный ремонт осуществляется фирмой

После гарантийный ремонт обеспечивается фирмой

на основании отдельно заключаемых с Заказчиком Договоров.

Данная гарантия не распространяется на повреждения, возникшие в результате несоблюдения правил эксплуатации или инструкций по техническому обслуживанию, самостоятельного ремонта или внесения в конструкцию емкости каких-либо изменений без согласования с заводом – изготовителем, так же повреждения в результате удара или других механических повреждений при транспортировке и неправильно выполненном монтаже.

После монтажа изделий все гарантии должна принимать на себя организация, которая осуществляет монтаж.

Фирма не несет ответственности за расходы, связанные с демонтажем гарантийного оборудования, а так же ущерб, нанесенный другому оборудованию, находящемуся у покупателя, в результате неисправности(или дефектов), возникших в гарантийный период.

Исполнитель: \_\_\_\_\_ Заказчик: \_\_\_\_\_

За справочной информацией обращаться по телефону: **(495) 788-77-25**  
Дополнительная информация: [www.septiki-triton.ru](http://www.septiki-triton.ru) [www.plast-zakaz.ru](http://www.plast-zakaz.ru)



